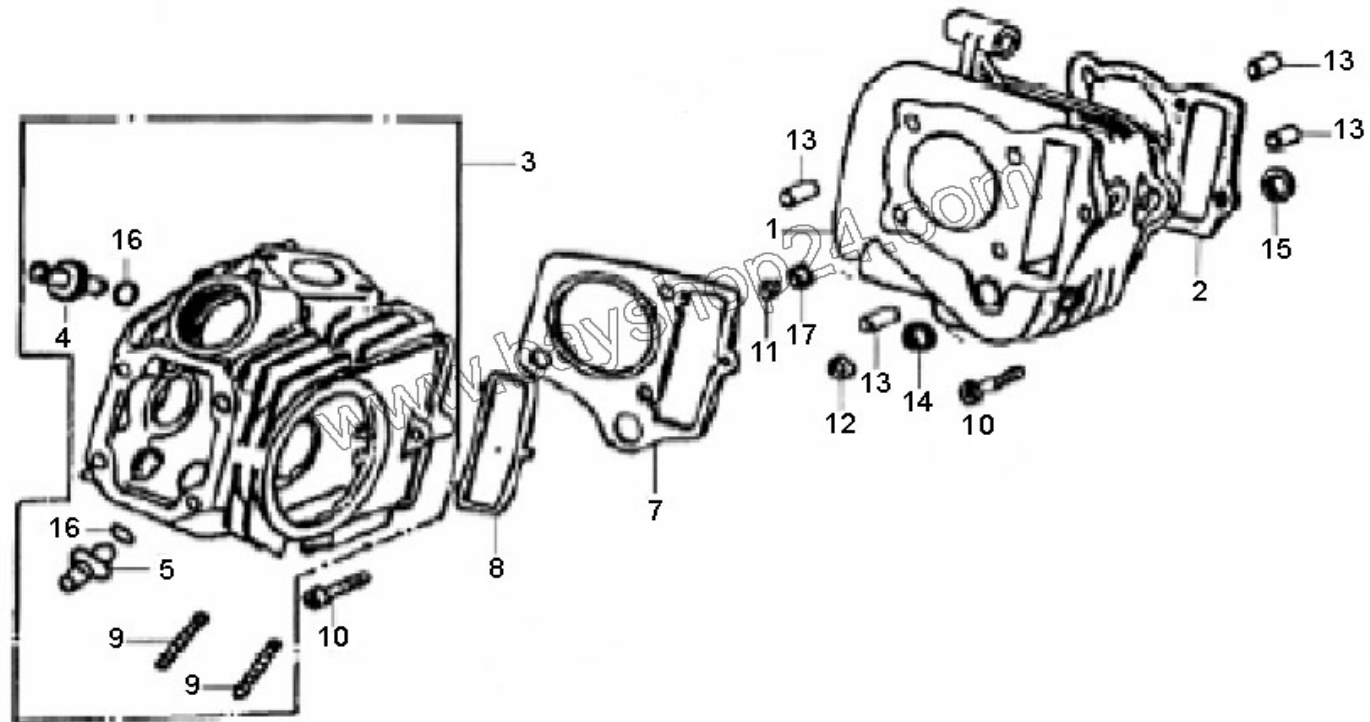


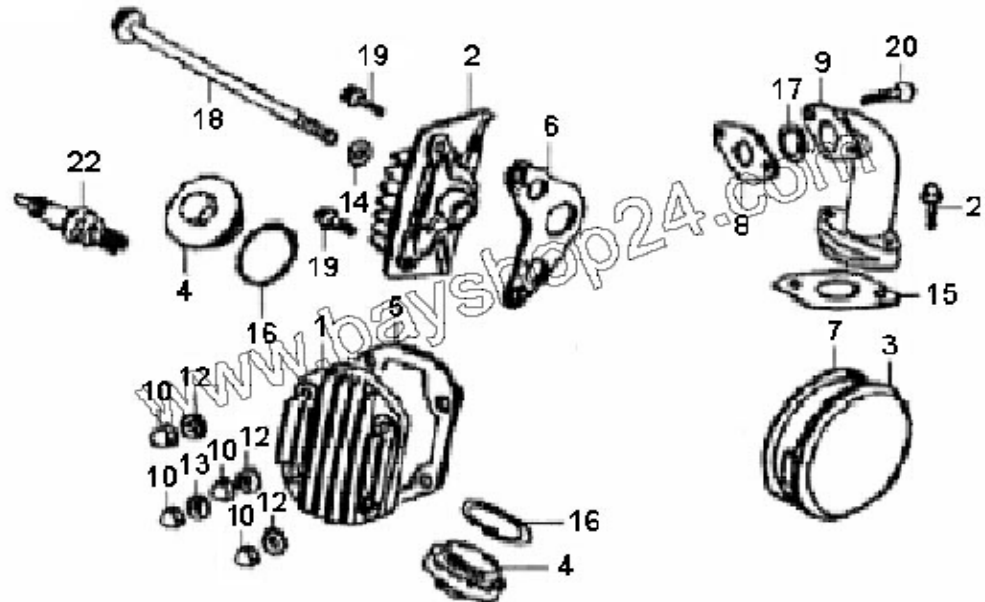
## MONKEY 50/110, GORILLA 50/110 ENGINE PARTS

| KAT. | ABBILDUNGSNUMMER | ARTIKELNUMMER    | DESCRIPTION                    | BENENNUNG                     | MENGE | PREIS p. Stck. |
|------|------------------|------------------|--------------------------------|-------------------------------|-------|----------------|
|      |                  |                  | <b>CYLINDER, CYLINDER HEAD</b> | <b>ZYLINDER, ZYLINDERKOPF</b> |       |                |
| E-1  | 1                | LC152FMH-2.01-2  | CYLINDER (110CC)               | ZYLINDER (110ccm)             | 1     | 45,00 EUR      |
| E-1  | 1-1              | 139FMA-2.01-2    | CYLINDER (50CC)                | ZYLINDER (50ccm)              | 1     | 40,05 EUR      |
| E-1  | 2                | LC152FMH-2.01-1  | GASKET CYLINDER (110CC)        | ZYLINDERDICHTUNG (110ccm)     | 1     | 1,80 EUR       |
| E-1  | 2-1              | 139FMA-2.01-1    | GASKET CYLINDER (50CC)         | ZYLINDERDICHTUNG (50ccm)      | 1     | 1,80 EUR       |
| E-1  | 3                | LC152FMH-2.01.04 | HEAD CYLINDER (110CC)          | ZYLINDERKOPF (110ccm)         | 1     | 67,50 EUR      |
| E-1  | 3-1              | 139FMA-2.01.04   | HEAD CYLINDER (50CC)           | ZYLINDERKOPF (50ccm)          | 1     | 67,50 EUR      |
| E-1  | 7                | LC152FMH-2.0101  | GASKET CYLINDER (110CC)        | ZYLINDERKOPFDICHTUNG (110ccm) | 1     | 5,40 EUR       |
| E-1  | 7-1              | 139FMA-2.01.01   | GASKET CYLINDER (50CC)         | ZYLINDERKOPFDICHTUNG (50ccm)  | 1     | 5,40 EUR       |
| E-1  | 8                | 01.01.04.03      | SEAL CAM CHAIN CHAMBER         | DICHTUNG STEUERKETTENKAMMER   | 1     | 3,76 EUR       |
| E-1  | 9                | 01.01.01.07      | BOLT STUD 6x32                 | GEWINDEBOLZEN M6x32           | 1     | 0,48 EUR       |
| E-1  | 10               | 01.01.00.30      | BOLT HEX 6x23                  | SCHRAUBE M6x23                | 1     | 0,28 EUR       |
| E-1  | 11               | 01.01.00.33      | COLLAR 9.5mm                   | STELLRING 9.5mm               | 1     | 0,68 EUR       |
| E-1  | 12               | 01.01.00.27      | COLLAR 14.8mm                  | STELLRING 14.8mm              | 1     | 0,40 EUR       |
| E-1  | 13               | 01.01.00.32      | PIN DOWEL 8x14                 | PASSDUEBEL 8x14               | 4     | 0,90 EUR       |
| E-1  | 14               | 01.01.00.23      | O-RING 14.5x2                  | O-RING 14.5x2                 | 1     | 0,40 EUR       |
| E-1  | 15               | 01.01.00.29      | PACKING RUBBER 11.5x2.1        | GUMMIMANSCHETTE 11.5x2.1      | 1     | 0,68 EUR       |
| E-1  | 17               | 01.01.00.34      | GASKET RUBBER 9x1.35           | DICHTUNG 9x1.35               | 1     | 0,68 EUR       |



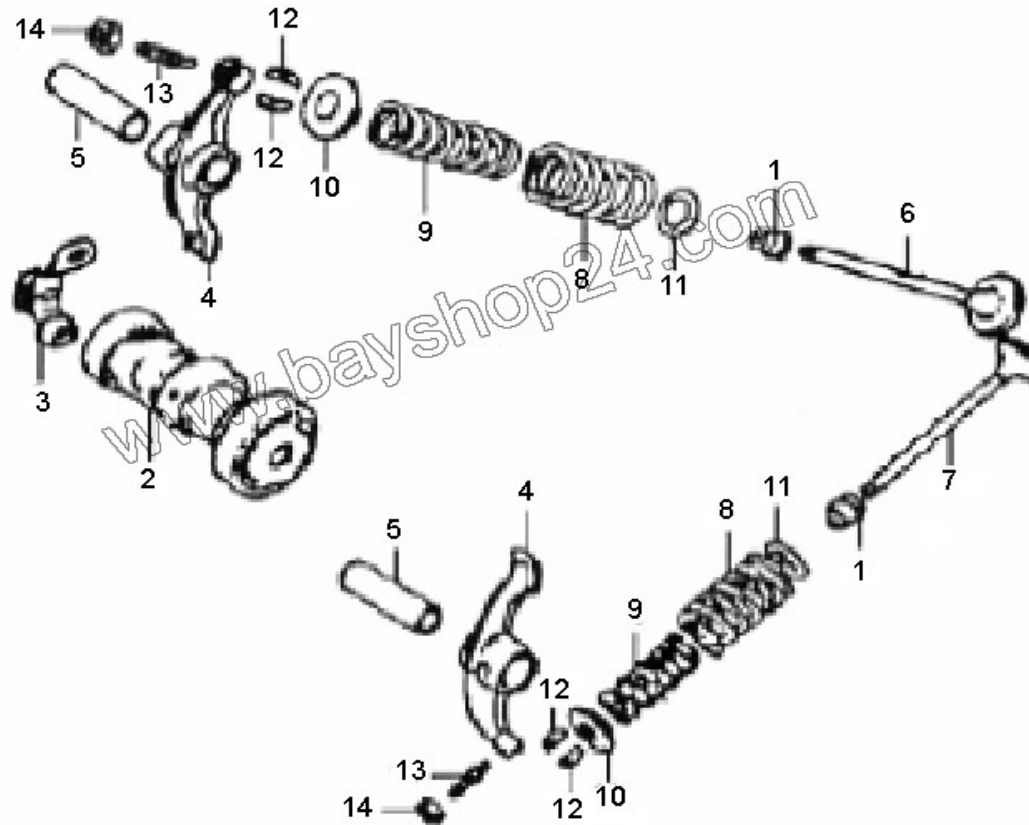
## MONKEY 50/110, GORILLA 50/110 ENGINE PARTS

| KAT. | ABBILDUNGSNUMMER | ARTIKELNUMMER      | DESCRIPTION                       | BENENNUNG                               | MENGE | PREIS p. Stck. |
|------|------------------|--------------------|-----------------------------------|---|-------|----------------|
|      |                  |                    | <b>CYLINDER, HEAD COVER</b>       | <b>DECKEL ZYLINDER, ZYLINDERKOPF</b>    |       |                |
| E-2  | 1                | LC152FMH-2.01-40   | COVER CYLINDER HEAD               | DECKEL ZYLINDERKOPF VORN                | 1     | 4,50 EUR       |
| E-2  | 2                | LC152FMH-2.01.05   | COVER R CYLINDER HEAD SIDE        | DECKEL ZYLINDERKOPF RECHTS              | 1     | 4,50 EUR       |
| E-2  | 3                | 07.01.00.20        | COVER L CYLINDER HEAD SIDE        | DECKEL ZYLINDERKOPF LINKS               | 1     | 4,50 EUR       |
| E-2  | 4                | 01.01.00.08        | CAP TAPPET ADJUSTING HOLE         | KAPPE FUER VENTILEINSTELLOEFFNUNG       | 2     | 2,25 EUR       |
| E-2  | 5                | LC152FMH-2.01-39   | GASKET CYLINDER HEAD COVER        | DICHTUNG FÜR DECKEL ZYLINDERKOPF VORN   | 1     | 1,35 EUR       |
| E-2  | 6                | LC152FMH-2.01-35   | GASKET R CYLINDER HEAD SIDE COVER | DICHTUNG FÜR DECKEL ZYLINDERKOPF RECHTS | 1     | 1,35 EUR       |
| E-2  | 7                | 01.01.00.21        | GASKET L CYLINDER HEAD SIDE COVER | DICHTUNG FÜR DECKEL ZYLINDERKOPF LINKS  | 1     | 0,90 EUR       |
| E-2  | 8                | 01.01.00.04        | INSULATE (110CC)                  | ZWISCHENLAGE VERGASERKRUEMMER (110ccm)  | 1     | 1,67 EUR       |
| E-2  | 8-1              | 01.01.00.04-1      | INSULATE (50CC)                   | ZWISCHENLAGE VERGASERKRUEMMER (50ccm)   | 1     | 1,67 EUR       |
| E-2  | 9                | 02.01.00.05        | PIPE IN (110CC)                   | EINLASSKRUEMER (110ccm)                 | 1     | 8,96 EUR       |
| E-2  | 9-1              | 02.01.00.05-1      | PIPE IN (50CC)                    | EINLASSKRUEMER (50ccm)                  | 1     | 8,96 EUR       |
| E-2  | 10               | 01.01.00.43        | NUT CAP 6mm                       | HUTMUTTER M6                            | 4     | 0,45 EUR       |
| E-2  | 12               | 01.01.00.41        | WASHER SEALING 6mm                | UNTERLEGSCHIEBE VERZINKT 6mm            | 3     | 0,60 EUR       |
| E-2  | 13               | 01.01.00.42        | WASHER A SEALING 6mm              | UNTERLEGSCHIEBE VERKUPFERT 6mm          | 1     | 0,48 EUR       |
| E-2  | 14               | 01.01.00.36        | WASHER SEALING 6.5mm              | UNTERLEGSCHIEBE 6,5mm                   | 1     | 0,20 EUR       |
| E-2  | 15               | 01.01.00.06        | GASKET PIPE IN (110CC)            | EINLASSKRUEMER DICHTUNG (110ccm)        | 1     | 0,90 EUR       |
| E-2  | 15-1             | 01.01.00.06-1      | GASKET PIPE IN (50CC)             | EINLASSKRUEMER DICHTUNG (50ccm)         | 1     | 0,90 EUR       |
| E-2  | 16               | 01.01.00.07        | O-RING 30.8x3.2                   | O-RING 30.8x3.2                         | 2     | 0,90 EUR       |
| E-2  | 17               | 01.01.00.03        | O-RING 25x2.4                     | O-RING 25x2.4                           | 1     | 0,90 EUR       |
| E-2  | 18               | 01.01.00.38        | BLOCK FLANGE 6x110                | SCHRAUBE M6x110                         | 1     | 1,80 EUR       |
| E-2  | 19               | LC152FMH-2.01-2_1  | BOLT FLANGE 6x20                  | SCHRAUBE M6x20                          | 2     | 0,28 EUR       |
| E-2  | 20               | LC152FMH-2.01-1_1  | BOLT HEX 6x22                     | TORX SCHRAUBE M6x22                     | 2     | 0,28 EUR       |
| E-2  | 21               | LC152FMH-2.01.04_1 | BOLT FLANGE 6x28                  | SCHRAUBE M6x28                          | 2     | 0,40 EUR       |
| E-2  | 22               | 01.01.01.04        | PLUG SPARK (1137)                 | ZUENDKERZE (1137)                       | 1     | 3,60 EUR       |



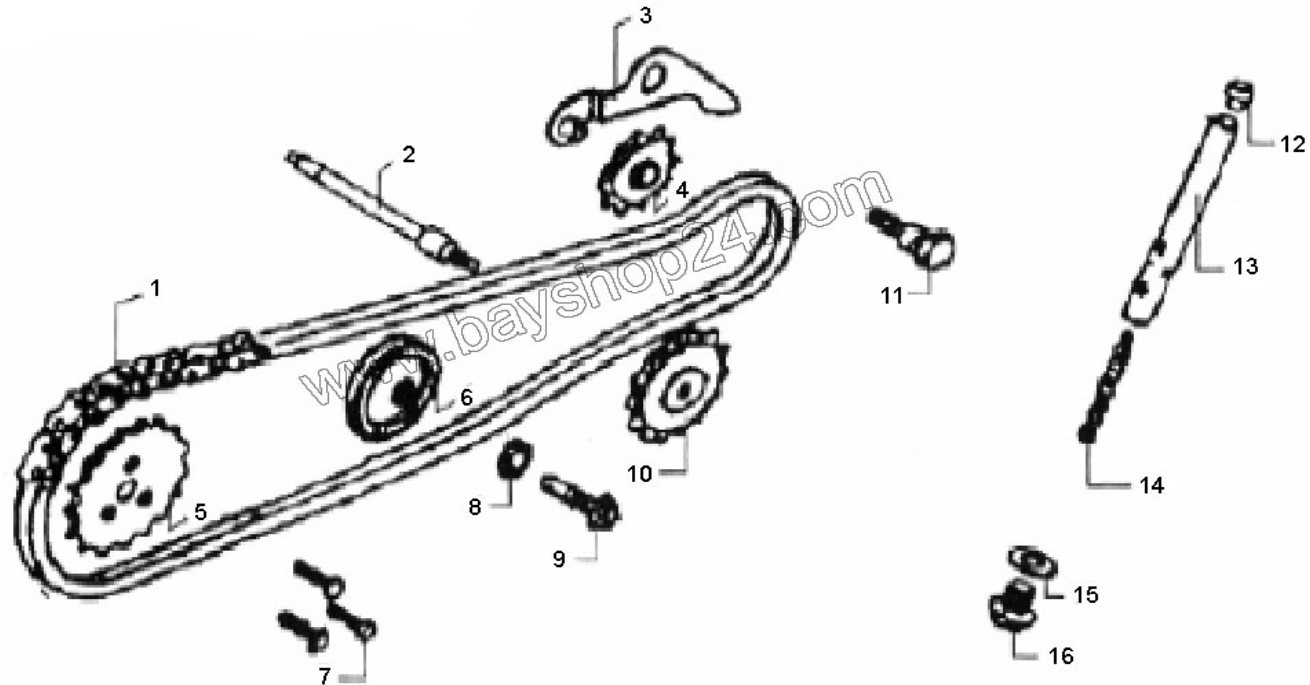
## MONKEY 50/110, GORILLA 50/110 ENGINE PARTS

| KAT. | ABBILDUNGSNUMMER | ARTIKELNUMMER | DESCRIPTION            | BENENNUNG                   | MENGE | PREIS p. Stck. |
|------|------------------|---------------|------------------------|-----------------------------|-------|----------------|
|      |                  |               | <b>CAMSHAFT, VALVE</b> | <b>NOCKENWELLE, VENTILE</b> |       |                |
| E-3  | 1                | 01.01.05.00   | SEAL VALVE STEM        | VENTILSCHAFTDICHTUNG        | 2     | 1,80 EUR       |
| E-3  | 2                | 07.01.03.00   | CAM SHAFT COMP         | NOCKENWELLE                 | 1     | 16,16 EUR      |
| E-3  | 4                | 01.01.00.11   | ROCKER ARM             | KIPPEBEL                    | 2     | 7,20 EUR       |
| E-3  | 13               | 01.01.00.10   | SCREW ADJUSTING        | EINSTELLSCHRAUBE            | 2     |                |
| E-3  | 14               | 01.01.00.09   | NUT TAPPET ADJUSTING   | SICHERUNGSMUTTER            | 2     |                |
| E-3  | 5                | 01.01.00.12   | SHAFT ROCKER ARM       | KIPPEBELWELLE               | 2     | 3,21 EUR       |
| E-3  | 6                | 01.01.00.13   | VALVE INLET (110CC)    | EINLASSVENTIL (110ccm)      | 1     | 7,20 EUR       |
| E-3  | 6-1              | 01.01.00.13-1 | VALVE INLET (50CC)     | EINLASSVENTIL (50ccm)       | 1     | 7,20 EUR       |
| E-3  | 7                | 01.01.00.14   | VALVE EXHAUST (110CC)  | AUSLASSVENTIL (110ccm)      | 1     | 7,20 EUR       |
| E-3  | 7-1              | 01.01.00.14-1 | VALVE EXHAUST (50CC)   | AUSLASSVENTIL (50ccm)       | 1     | 7,20 EUR       |
| E-3  | 8                | 01.01.00.16   | SPRING VALVE OUTER     | VENTILFEDER AUSSEN          | 2     | 0,90 EUR       |
| E-3  | 9                | 01.01.00.17   | SPRING VALVE INNER     | VENTILFEDER INNEN           | 2     | 0,90 EUR       |
| E-3  | 10               | 01.01.00.18   | RETAINER               | VENTILTELLERSCHEIBE         | 2     | 1,35 EUR       |
| E-3  | 11               | 01.01.00.15   | SEAT OUTER             | VENTILSITZTEILER            | 2     | 1,80 EUR       |
| E-3  | 12               | 01.01.00.19   | COTTER VALVE           | VENTILSITZKEIL              | 4     | 1,35 EUR       |



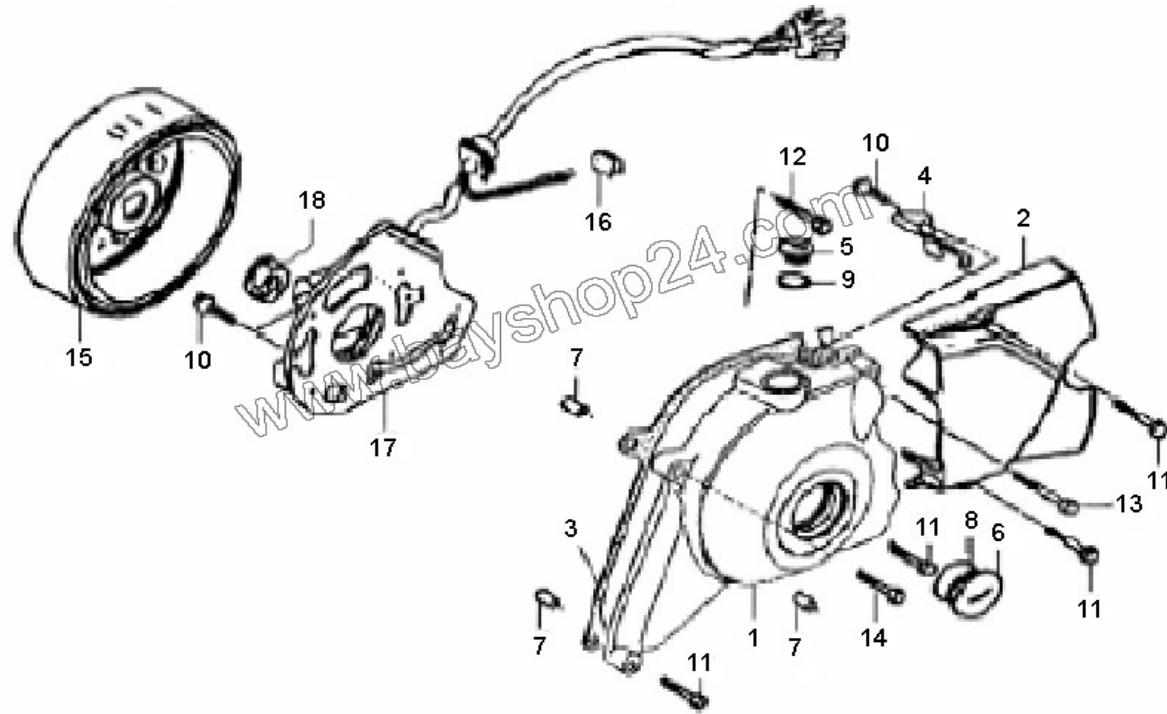
## MONKEY 50/110, GORILLA 50/110 ENGINE PARTS

| KAT. | ABBILDUNGSNUMMER | ARTIKELNUMMER | DESCRIPTION                       | BENENNUNG                              | MENGE | PREIS p. Stck. |
|------|------------------|---------------|-----------------------------------|--|-------|----------------|
|      |                  |               | <b>CHAIN, CHAIN TENSIONER</b>     | <b>STEUERKETTE, STEUERKETTENSANNER</b> |       |                |
| E-4  | 1                | 01.01.00.44   | CHAIN CAM                         | STEUERKETTE                            | 1     | 8,96 EUR       |
| E-4  | 2                | 01.04.00.07   | SPINDLE CAM CHAIN GUIDE SPROCKET  | SPINDEL STEUERKETTEN FUEHRUNGSZAHNRAD  | 1     | 1,48 EUR       |
| E-4  | 3                | 01.04.09.00   | ARM COMP CAM CHAIN TENSIONER      | KETTENSANNERARM                        | 1     | 1,72 EUR       |
| E-4  | 4                | 01.04.10.00   | ROLLER CAM CHAIN TENSIONER        | KETTENSANNERROLLE                      | 1     | 1,12 EUR       |
| E-4  | 5                | 01.01.00.22   | SPROCKET CAM                      | STEUERZEITENZAHNRAD                    | 1     | 5,40 EUR       |
| E-4  | 6                | 01.01.06.01   | ROLLER COMP CAM CHAIN GUIDE       | STEUERKETTEN FUEHRUNGSROLLE            | 1     | 7,20 EUR       |
| E-4  | 7                | 01.01.00.231  | BOLT KNOCK 5x12                   | SCHRAUBE M5x12                         | 3     | 0,20 EUR       |
| E-4  | 8                | 01.01.00.25   | WASHER SEALING 8mm                | FEDERRING 8mm                          | 1     | 0,16 EUR       |
| E-4  | 9                | 01.01.00.24   | PIN CAM CHAIN GUIDE ROLLER        | BOLZEN STEUERKETTEN FUEHRUNGSROLLE     | 1     | 0,68 EUR       |
| E-4  | 10               | 01.04.05.00   | SPROCKET CAM CHAIN GUIDE          | STEUERKETTEN FUEHRUNGSZAHNRAD          | 1     | 4,50 EUR       |
| E-4  | 11               | 01.04.00.25   | PIVOT CAM CHAIN TENSIONER         | STEUERKETTENSANNER EXCENTER            | 1     | 0,68 EUR       |
| E-4  | 12               | 01.04.00.16   | HEAD CAM CHAIN TENSIONER PUSH ROD | STEUERKETTEN SANNER KOPF               | 1     | 0,24 EUR       |
| E-4  | 13               | 01.04.07.00   | ROD COMP CAM CHAIN TENSIONER PUSH | STEUERKETTEN SANNER STOESSEL           | 1     | 1,84 EUR       |
| E-4  | 14               | 01.04.00.15   | SPRING CAM CHAIN TENSIONER        | STEUERKETTEN SANNER FEDER              | 1     | 0,40 EUR       |
| E-4  | 15               | 01.04.00.14   | WASHER SEALING 14mm               | FEDERRING 14mm                         | 1     | 0,12 EUR       |
| E-4  | 16               | 01.04.00.13   | BOLT SEATING 14x1.5               | SCHRAUBBOLZEN M14x1.5                  | 1     | 0,92 EUR       |



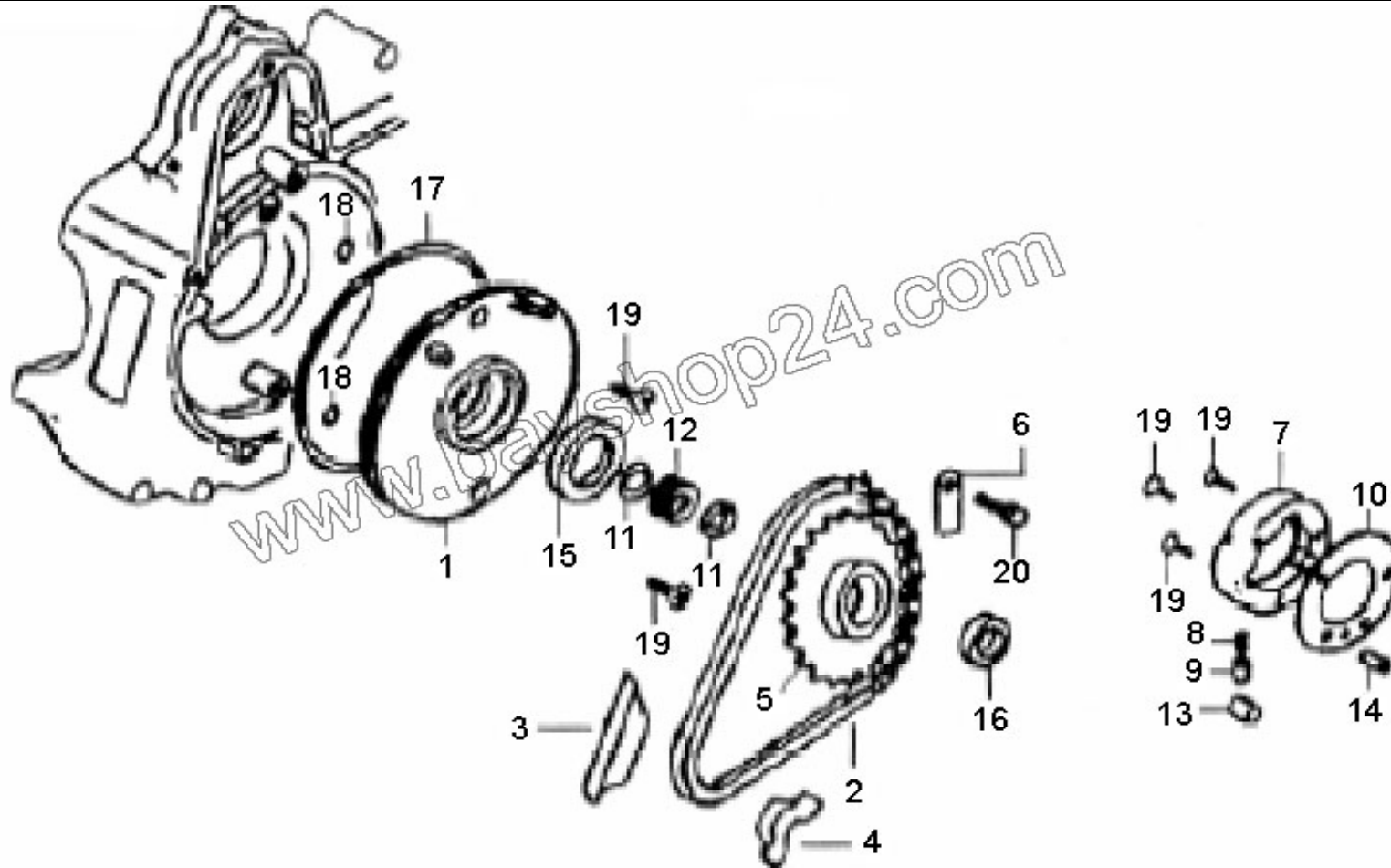
## MONKEY 50/110, GORILLA 50/110 ENGINE PARTS

| KAT. | ABBILDUNGSNUMMER | ARTIKELNUMMER | DESCRIPTION                         | BENENNUNG                               | MENGE | PREIS p. Stck. |
|------|------------------|---------------|-------------------------------------|---|-------|----------------|
|      |                  |               | <b>GENERATOR, CRANKCASE COVER L</b> | <b>LICHTMASCHINE, GEHAEUSEDECKEL LI</b> |       |                |
| E-5  | 1                | 02.02.06.00   | COVER L CRANKCASE                   | GEHAEUSEDECKEL LI VO                    | 1     | 27,76 EUR      |
| E-5  | 2                | 02.02.00.01   | COVER L CRANKCASE RR                | GEHAEUSEDECKEL LI HI                    | 1     | 8,28 EUR       |
| E-5  | 3                | 02.02.06.06   | GASKET L CRANKCASE                  | DICHTUNG GEHAEUSEDECKEL LI              | 1     | 3,60 EUR       |
| E-5  | 4                | 02.09.00.01   | CLAMPER WIRE HARNESS                | KLAMMER KABELSTRANG                     | 1     | 0,48 EUR       |
| E-5  | 5                | 02.02.06.04   | CAP B                               | GENAEUSEOEFFNUNGSDECKEL B               | 1     | 2,70 EUR       |
| E-5  | 6                | 02.02.06.02   | CAP A                               | GENAEUSEOEFFNUNGSDECKEL A               | 1     | 3,15 EUR       |
| E-5  | 7                | 01.01.00.31   | PIN DOWEL 8x12                      | PABSTIFT 8x12                           | 3     | 0,90 EUR       |
| E-5  | 8                | 02.02.06.03   | O-RING 27x2.0                       | O-RING 27x2.0                           | 1     | 0,45 EUR       |
| E-5  | 9                | 02.02.06.05   | O-RING 13.8x2.5                     | O-RING 13.8x2.5                         | 1     | 0,45 EUR       |
| E-5  | 10               | GB18-86       | BOLT, FLANGE 6x20                   | FLANSCHSCHRAUBE M6x20                   | 2     | 0,28 EUR       |
| E-5  | 11               | 01.00.00.01   | BOLT, FLANGE 6x28                   | FLANSCHSCHRAUBE M6x28                   | 4     | 0,32 EUR       |
| E-5  | 12               | 02.00.00.03   | BOLT, FLANGE 6x32                   | FLANSCHSCHRAUBE M6x32                   | 1     | 0,40 EUR       |
| E-5  | 13               | 01.04.00.21   | BOLT, FLANGE 6x50                   | FLANSCHSCHRAUBE M6x50                   | 2     | 0,48 EUR       |
| E-5  | 15               | 02.09.07.01   | FLYWHEEL COMP                       | GENERATOR MAGNET                        | 1     | 18,00 EUR      |
| E-5  | 17               | 02.09.01.00   | STATOR COMP                         | GENERATOR SPULE                         | 1     | 22,50 EUR      |
| E-5  | 18               | 02.09.01.98   | NUT FLANGE 10mm                     | FLANSCHMUTTER M10                       | 1     | 1,80 EUR       |



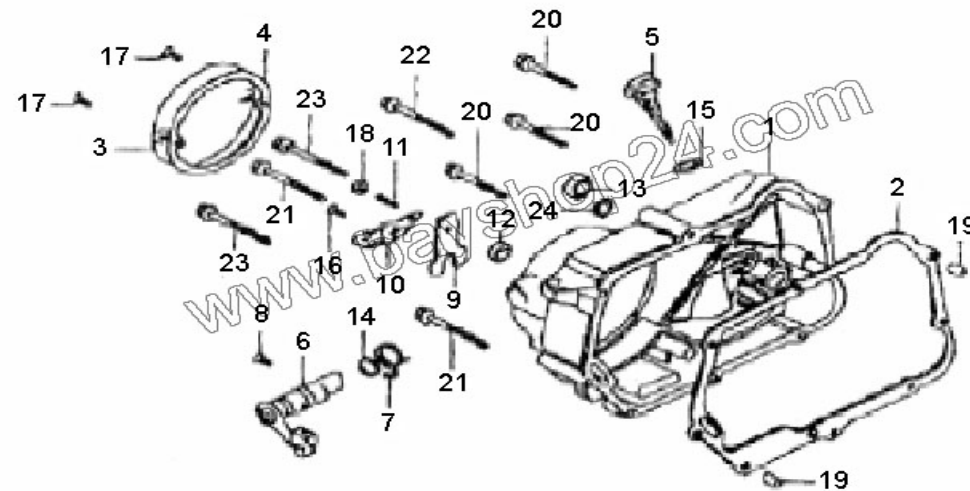
## MONKEY 50/110, GORILLA 50/110 ENGINE PARTS

| KAT. | ABBILDUNGSNUMMER | ARTIKELNUMMER | DESCRIPTION               | BENENNUNG                       | MENGE | PREIS p. Stck. |
|------|------------------|---------------|---------------------------|---------------------------------|-------|----------------|
|      |                  |               | <b>ELECTRIC STARTER</b>   | <b>ELEKTRO ANLASSER</b>         |       |                |
| E-6  | 1                | 02.04.15.01   | PLATE OIL SEPARATOR       | OEL SEPARATOR PLATTE            | 1     | 19,68 EUR      |
| E-6  | 2                | 02.00.04.00   | START CHAIN               | ANLASSER KETTE                  | 1     | 4,84 EUR       |
| E-6  | 3                | 02.04.02.04   | PLATE GUIDE CHAIN         | ANLASSER KETTE FUEHRUNG         | 1     | 2,68 EUR       |
| E-6  | 4                | 02.04.02.05   | PLATE PROTECT CHAIN       | ANLASSER KETTE SCHUTZ           | 1     | 2,68 EUR       |
| E-6  | 5                | 02.00.01.00   | START CHAIN COMP          | ANLASSER KETTE KOMPLETT SATZ    | 1     | 11,84 EUR      |
| E-6  | 6                | 02.07.01.10   | PLATE SET CHAIN           | ANLASSER KETTE SICHERUNGSPLATTE | 1     | 0,88 EUR       |
| E-6  | 7                | 02.00.03.00   | STARTER CLUTCH OUTER ASSY | ANLASSER KUPPLUNG KOMPLETT      | 1     | 12,56 EUR      |
| E-6  | 15               | 02.04.15.02   | OIL SEAL 30x42x4.5        | OELDICHUNG 30x42x4.5            | 1     | 2,70 EUR       |
| E-6  | 16               | 01.09.02.00   | OIL SEAL 18.9x28x5        | OELDICHUNG 18.9x28x5            | 1     | 2,70 EUR       |
| E-6  | 17               | 01.09.01.02   | O-RING 107x2              | O-RING 107x2                    | 1     | 1,80 EUR       |
| E-6  | 20               | GB818-86      | SCREW M6x10               | SCHRAUBE M6x10                  | 1     | 0,28 EUR       |



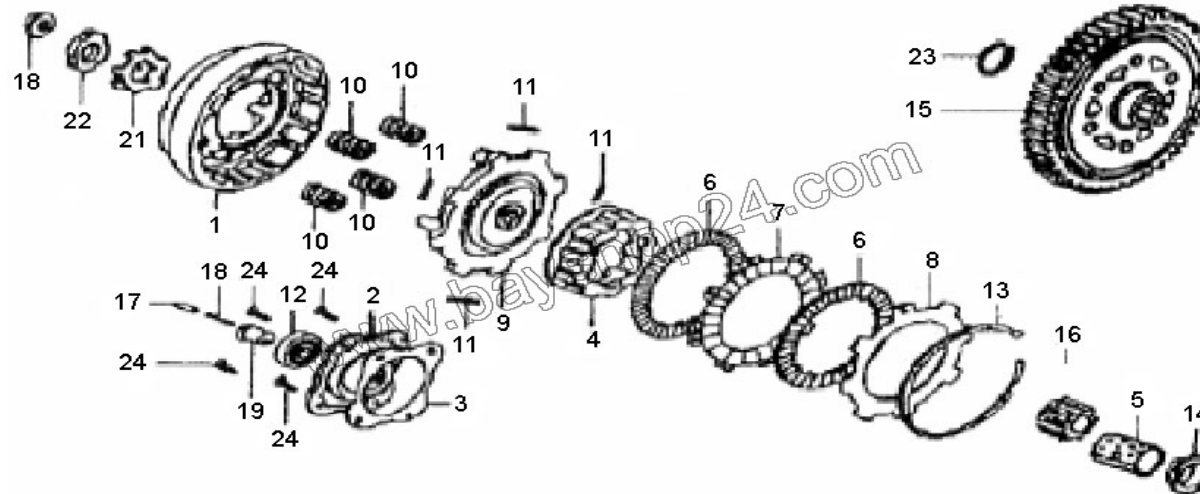
## MONKEY 50/110, GORILLA 50/110 ENGINE PARTS

| KAT. | ABBILDUNGSNUMMER | ARTIKELNUMMER      | DESCRIPTION  | BENENNUNG   | MENGE | PREIS p. Stck. |
|------|------------------|--------------------|--|---|-------|----------------|
|      |                  |                    | <b>CRANKCASE COVER R MANUAL CLUTCH (50CC, 110CC)</b> | <b>KURBELGEHAEUSEDECKEL RE KUPPLUNG MANUELL (50CC, 110CC)</b> |       |                |
| E-8  | 1                | 130900G            | RIGHT COVER , CRANKCASE                              | KURBELGEHAEUSE RE   | 1     | 42,00 EUR      |
| E-8  | 2                | 130017C            | GASKET   | DICHTUNG  | 1     | 2,70 EUR       |
| E-8  | 3                | 130030G            | COVER  | DECKEL  | 1     | 4,60 EUR       |
| E-8  | 5                | 130018G            | OIL LEVEL GAUGE                                      | OELSTAND MESSSTAB   | 1     | 6,30 EUR       |
| E-8  | 6                | 130032G            | CLUTCH LEVER COMP                                    | KUPPLUNG HEBEL KOMPL.   | 1     | 5,64 EUR       |
| E-8  | 7                | 130033G            | RETURN SPRING  | RÜCKHOLFEDER  | 1     | 0,48 EUR       |
| E-8  | 8                | 130034G            | PIN  | STIFT   | 1     | 0,20 EUR       |
| E-8  | 9                | 130036G            | ADJUSTING PLATE CLUTCH                               | KUPPLUNG EINSTELL PLATTE                                      | 1     | 0,68 EUR       |
| E-8  | 10               | 130037G            | LIFTER SETTING PLATE                                 | EINSTELLPLATTENHEBER  | 1     | 0,88 EUR       |
| E-8  | 11               | 130038G            | CLUTCH ADJUSTING SCREW                               | KUPPLUNG EINSTELLSCHRAUBE                                     | 1     | 0,40 EUR       |
| E-8  | 12               | 130040G            | OIL SEAL   | OELDICHTUNG   | 1     | 2,70 EUR       |
| E-8  | 13               | 131000             | OIL SEAL   | OELDICHTUNG   | 1     | 2,70 EUR       |
| E-8  | 14               | 7D17-J7-14-1.5     | O-RING   | O-RING  | 1     | 0,20 EUR       |
| E-8  | 15               | 7D17-J7-18.5-2.6   | O-RING   | O-RING  | 1     | 0,20 EUR       |
| E-8  | 16               | GB819-85M6x16-Zn.D | SCREW  | SCHRAUBE  | 1     | 0,28 EUR       |
| E-8  | 17               | GB819-85M5x12-Zn.D | SCREW  | SCHRAUBE  | 2     | 0,28 EUR       |
| E-8  | 18               | GB170-86M6x8-Zn.D  | HEX NUT  | MUTTER  | 1     | 0,08 EUR       |
| E-8  | 19               | 100027             | DOWEL PIN  | PAßSTIFT  | 2     | 0,90 EUR       |
| E-8  | 20               | 7DM28-M6x20        | HEX NUT  | SCHRAUBE  | 3     | 0,48 EUR       |
| E-8  | 21               | 7DM28-M6x28        | HEX NUT  | SCHRAUBE  | 2     | 0,48 EUR       |
| E-8  | 22               | 7DM28-M6x32        | HEX NUT  | SCHRAUBE  | 1     | 0,68 EUR       |
| E-8  | 23               | 7DM28-M6x50        | HEX NUT  | SCHRAUBE  | 2     | 0,72 EUR       |



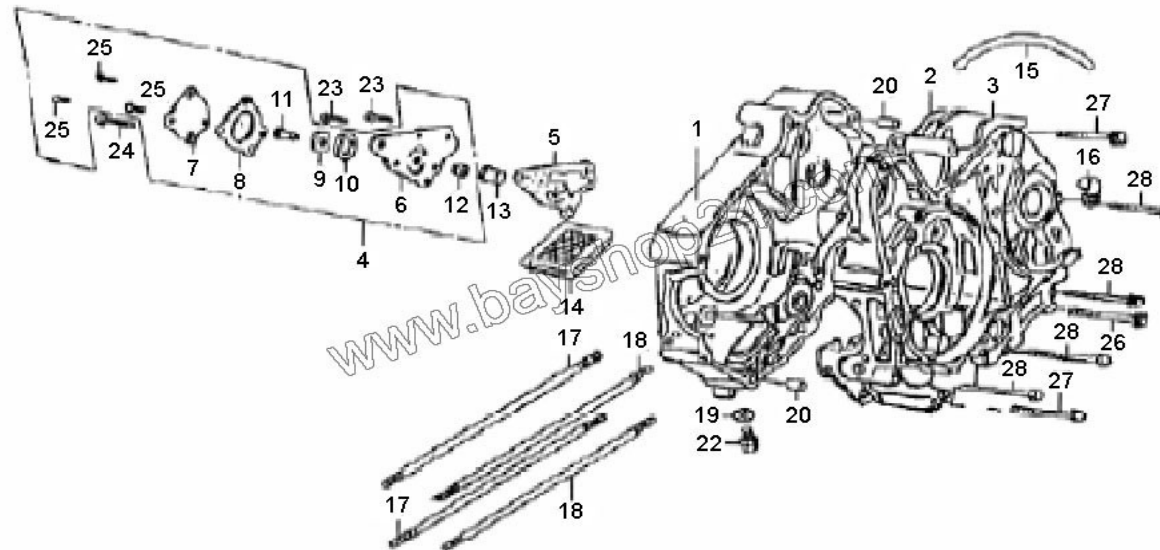
## MONKEY 50/110, GORILLA 50/110 ENGINE PARTS

| KAT. | ABBILDUNGSNUMMER | ARTIKELNUMMER | DESCRIPTION                        | BENENNUNG                               | MENGE | PREIS p. Stck. |
|------|------------------|---------------|------------------------------------|---|-------|----------------|
|      |                  |               | <b>CLUTCH MANUAL (50CC, 110CC)</b> | <b>KUPPLUNG MANUELL (50ccm, 110ccm)</b> |       |                |
| E-10 | 1                | 147FM2B-6007  | CLUTCH OUTER                       | KUPPLUNG AUSSENTEIL                     | 1     | 30,40 EUR      |
| E-10 | 2                | 147FM2B-6009  | COVER CLUTCH OUTER                 | DECKEL KUPPLUNG AUSSENTEIL              | 1     |                |
| E-10 | 3                | 147FM2B-6008C | GASKET                             | DICHTUNG                                | 1     |                |
| E-10 | 4                | 147FM2B-6001  | CLUTCH CENTER                      | KUPPLUNG MITTELTEIL                     | 1     |                |
| E-10 | 5                | 140002        | PRIMARY DRIVER GEAR GUIDE          | FÜHRUNGSHUELSE                          | 1     |                |
| E-10 | 6                | 147FM2B-6100  | CLUTCH FRICTION ASSY               | KUPPLUNGSREIBSCHEIBEN                   | 2     |                |
| E-10 | 7                | 147FM2B-6104  | OUTER DISK, CLUTCH FRICTION        | KUPPLUNGSSCHEIBE AUSSEN                 | 1     |                |
| E-10 | 8                | 147FM2B-6102  | INNER DISK, CLUTCH FRICTION        | KUPPLUNGSSCHEIBE INNEN                  | 1     |                |
| E-10 | 9                | 147FM2B-6105  | CLUTCH FRAME                       | KUPPLUNGSRAHMEN                         | 1     |                |
| E-10 | 10               | 21201-04E     | SPRING                             | FEDER                                   | 4     |                |
| E-10 | 11               | 147FM2B-6105  | SPRING                             | FEDER                                   | 4     |                |
| E-10 | 12               | 100GB276-82   | BEARING                            | KUGELLAGER                              | 1     |                |
| E-10 | 13               | 147FM2B-6003  | SETRING                            | SEEGERING                               | 1     |                |
| E-10 | 14               | 140003        | COLLAR                             | STELLRING                               | 1     |                |
| E-10 | 15               | 140100        | GEAR, PRIMARY DRIVEN               | ZAHNRAD HAUPTANTRIEB GETRIEBE           | 1     |                |
| E-10 | 16               | 140001G       | GEAR, PRIMARY DRIVE                | ZAHNRAD HAUPTANTRIEB KUPPLUNG           | 1     |                |
| E-10 | 17               | 147FM2B-6013  | SLEEVE                             | HUELSE                                  | 1     |                |
| E-10 | 18               | 147FM2B-6012  | SPRING                             | FEDER                                   | 1     |                |
| E-10 | 19               | 147FM2B-6011  | OIL THROUGH GUIDE                  | OELDURCHLASS                            | 1     |                |
| E-10 | 20               | 147FM2B-6014  | NUT                                | MUTTER                                  | 1     |                |
| E-10 | 21               | 147FM2B-6016  | LOCK WASHER                        | ABSCHLUßSCHEIBE                         | 1     |                |
| E-10 | 22               | 147FM2B-6015  | SAUCER WASHER                      | UNTERSCHIEBE                            | 1     |                |
| E-10 | 23               | 150003        | SET RING                           | SEEGERING                               | 1     |                |
| E-10 | 24               | 147FM2B-6018  | SCREW                              | SCHRAUBE                                | 4     |                |



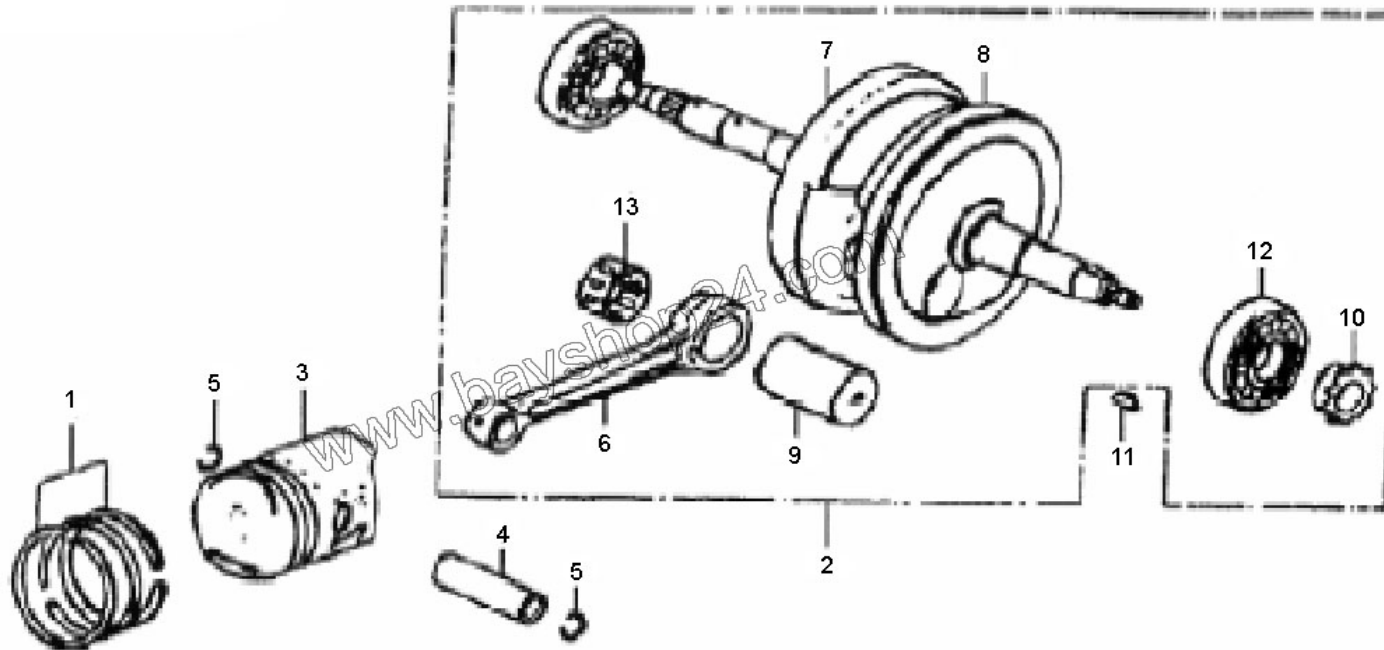
## MONKEY 50/110, GORILLA 50/110 ENGINE PARTS

| KAT. | ABBILDUNGSNUMMER | ARTIKELNUMMER  | DESCRIPTION                  | BENENNUNG                          | MENGE | PREIS p. Stck. |
|------|------------------|----------------|------------------------------|------------------------------------|-------|----------------|
|      |                  |                | <b>CRANKCASE R, OIL PUMP</b> | <b>KURBELGEHAEUSE RE, OELPUMPE</b> |       |                |
| E-11 | 1                | 101102C        | CRANKCASE COMP R             | KURBELGEHAEUSE RECHTS (110ccm)     | 1     | 36,00 EUR      |
| E-11 | 1-1              | 101102C-1      | CRANKCASE COMP R             | KURBELGEHAEUSE RECHTS (50ccm)      | 1     | 36,00 EUR      |
| E-11 | 2                | 01.04.00.01    | GASKET CRANKCASE             | DICHTUNG KURBELGEHAEUSE (110ccm)   | 1     | 2,04 EUR       |
| E-11 | 2-1              | 01.04.00.01-1  | GASKET CRANKCASE             | DICHTUNG KURBELGEHAEUSE (50ccm)    | 1     | 2,04 EUR       |
| E-11 | 3                | 101002C        | CRANKCASE COMP L             | KURBELGEHAEUSE LINKS (110ccm)      | 1     | 144,00 EUR     |
| E-11 | 3-1              | 101002C-1      | CRANKCASE COMP L             | KURBELGEHAEUSE LINKS (50ccm)       | 1     | 144,00 EUR     |
| E-11 | 4                | 01.04.06.00    | PUMP ASSY OIL                | OELPUMPE KOMPLETT                  | 1     | 26,55 EUR      |
| E-11 | 5                | 01.04.00.10    | GASKET OIL PUMP BODY         | DICHTUNG OELPUMPE                  | 1     | 0,48 EUR       |
| E-11 | 13               | 01.04.00.09    | PIVOT OIL PUMP               | GELENK OELPUMPE                    | 1     | 0,48 EUR       |
| E-11 | 14               | 01.04.04.00    | SCREEN OIL FILTER            | SEEB OELPUMPE                      | 1     | 0,40 EUR       |
| E-11 | 15               | 01.04.00.24    | TUBE BREATHER                | ENTLUEFTUNGSSCHLAUCH               | 1     | 0,68 EUR       |
| E-11 | 16               | 01.04.00.28    | CLAMPER TUBE                 | KLAMMER ENTLUEFTUNGSSCHLAUCH       | 1     | 0,08 EUR       |
| E-11 | 17               | 01.04.00.07_01 | BOLT A CYLINDER STUD         | ZYLINDERBOLZEN RECHTS              | 2     | 2,72 EUR       |
| E-11 | 18               | 01.04.00.26    | BOLT B CYLINDER STUD         | ZYLINDERBOLZEN LINKS               | 2     | 2,72 EUR       |
| E-11 | 19               | 01.04.00.12    | WASHER DRAIN PLUG            | UNTERLEGSCHIEBE ABLAßSCHRAUBE      | 1     | 0,20 EUR       |
| E-11 | 20               | 01.04.00.18    | PIN DOWEL 10x14              | PABSTIFT 10x14                     | 2     | 0,90 EUR       |
| E-11 | 22               | 01.04.00.11    | BOLT DRAIN 12x1.5            | ABLAßSCHRAUBE 12x1,5               | 1     | 2,80 EUR       |
| E-11 | 23               | GB818-86M6x16  | SCREW 6x16                   | SCHRAUBE M6x16                     | 2     | 0,28 EUR       |
| E-11 | 24               | GB818-86M6x22  | SCREW 6x22                   | SCHRAUBE M6x22                     | 1     | 0,28 EUR       |
| E-11 | 26               | 01.04.00.21    | BOLT FLANGE 6x50             | FLANSCH SCHRAUBE 6x50              | 1     | 0,48 EUR       |
| E-11 | 27               | 01.04.00.19    | BOLT FLANGE 6x60             | FLANSCH SCHRAUBE 6x60              | 2     | 0,48 EUR       |
| E-11 | 28               | 01.04.00.17    | BOLT FLANGE 6x65             | FLANSCH SCHRAUBE 6x65              | 4     | 0,48 EUR       |



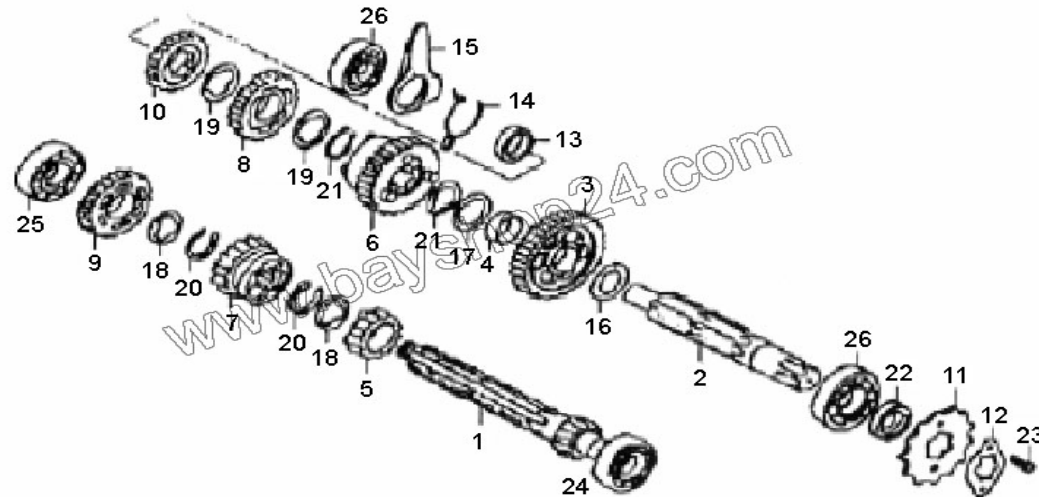
## MONKEY 50/110, GORILLA 50/110 ENGINE PARTS

| KAT. | ABBILDUNGSNUMMER | ARTIKELNUMMER | DESCRIPTION               | BENENNUNG                     | MENGE | PREIS p. Stck. |
|------|------------------|---------------|---------------------------|-------------------------------|-------|----------------|
|      |                  |               | <b>CRANKSHAFT, PISTON</b> | <b>KURBELWELLE, KOLBEN</b>    |       |                |
| E-12 | 1                | 05.03.01.08   | RING SET PISTON (110CC)   | KOLBENRINGENSATZ (110ccm)     | 1     | 10,48 EUR      |
|      |                  | 05.03.01.09   |                           |                               |       |                |
|      |                  | 05.03.01.10   |                           |                               |       |                |
| E-12 | 1-1              | 05.03.01.08-1 | RING SET PISTON (50CC)    | KOLBENRINGENSATZ (50ccm)      | 1     | 10,48 EUR      |
|      |                  | 05.03.01.09-1 |                           |                               |       |                |
|      |                  | 05.03.01.10-1 |                           |                               |       |                |
| E-12 | 2                | 07.03.01.00   | CRANSHAFT COMP (110CC)    | KURBELWELLE KOMPLETT (110ccm) | 1     | 72,00 EUR      |
| E-12 | 2-1              | 07.03.01.00-1 | CRANSHAFT COMP (50CC)     | KURBELWELLE KOMPLETT (50ccm)  | 1     | 72,00 EUR      |
| E-12 | 3                | 05.03.01.09   | PISTON (110CC)            | KOLBEN (110ccm)               | 1     | 27,00 EUR      |
| E-12 | 3-1              | 05.03.01.09-1 | PISTON (50CC)             | KOLBEN (50ccm)                | 1     | 27,00 EUR      |
| E-12 | 4                | 01.03.01.05   | PIN PISTON (110CC)        | KOLBENBOLZEN (110ccm)         | 1     | 1,80 EUR       |
| E-12 | 4-1              | 01.03.01.05-1 | PIN PISTON (50CC)         | KOLBENBOLZEN (50ccm)          | 1     | 1,80 EUR       |
| E-12 | 5                | 01.03.01.04   | CLIP PISTON PIN           | SICHERUNGSRING KOLBENBOLZEN   | 2     | 0,90 EUR       |



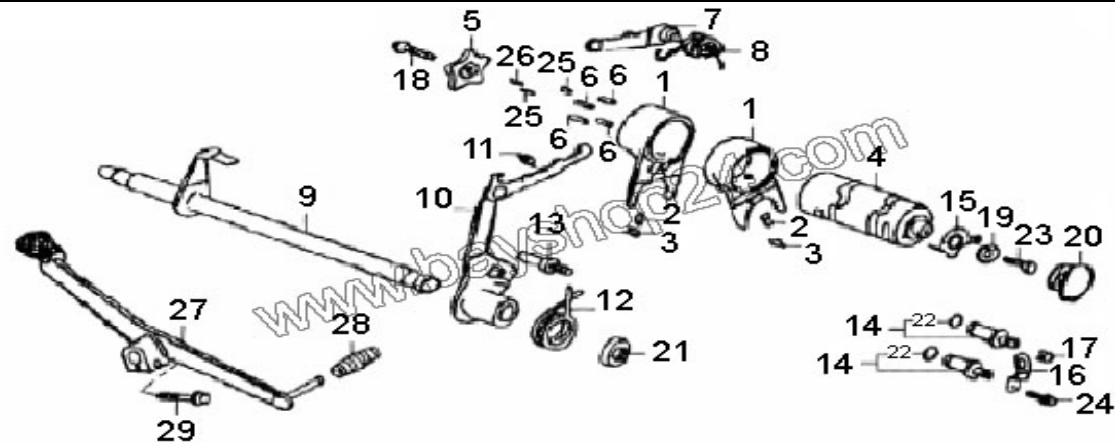
## MONKEY 50/110, GORILLA 50/110 ENGINE PARTS

| KAT. | ABBILDUNGSNUMMER | ARTIKELNUMMER | DESCRIPTION                    | BENENNUNG                          | MENGE | PREIS p. Stck. |
|------|------------------|---------------|--------------------------------|------------------------------------|-------|----------------|
|      |                  |               | <b>MAINSHAFT, COUNTERSHAFT</b> | <b>HAUPTWELLE, ZWISCHENWELLE</b>   |       |                |
| E-13 | 1                | 01.06.02.02   | MAINSHAFT                      | HAUPTWELLE                         | 1     | 36,92 EUR      |
| E-13 | 5                | 07.06.02.03   | GEAR MAINSHAFT SECOND          | ZAHNRAD ZWEITER GANG HAUPTWELLE    | 1     |                |
| E-13 | 7                | 07.06.02.04   | GEAR MAINSHAFT THRID           | ZAHNRAD DRITTER GANG HAUPTWELLE    | 1     |                |
| E-13 | 9                | 07.06.02.05   | GEAR MAINSHAFT FOURTH          | ZAHNRAD VIERTER GANG HAUPTWELLE    | 1     |                |
| E-13 | 18               | 01.06.01.03   | WASHER SPLINE 17mm             | GLEITSCHEIBE HAUPTWELLE 17mm       | 2     |                |
| E-13 | 20               | 01.06.01.06   | CIR CLIP 17mm                  | SEEGERING 17mm                     | 2     |                |
| E-13 | 2                | 07.06.01.05   | COUNTERSHAFT                   | ZWISCHENWELLE                      | 1     | 42,04 EUR      |
| E-13 | 3                | 07.06.01.02   | GEAR COUNTERSHAFT LOW          | ZAHNRAD ERSTER GANG ZWISCHENWELLE  | 1     |                |
| E-13 | 4                | 07.06.01.01   | BUSH 20x9                      | BUECHSE 20x9                       | 1     |                |
| E-13 | 6                | 07.06.01.04   | GEAR COUNTERSHAFT SECOND       | ZAHNRAD ZWEITER GANG ZWISCHENWELLE | 1     |                |
| E-13 | 8                | 07.06.01.08   | GEAR COUNTERSHAFT THIRD        | ZAHNRAD DRITTER GANG ZWISCHENWELLE | 1     |                |
| E-13 | 10               | 07.06.01.10   | GEAR COUNTERSHAFT FOURTH       | ZAHNRAD VIERTER GANG ZWISCHENWELLE | 1     |                |
| E-13 | 16               | 07.06.01.13   | WASHER THRUST 17mm             | UNTERLEGSCHIEBE 17mm               | 1     |                |
| E-13 | 17               | 07.06.01.07   | WASHER SPLINE 20mm             | GLEITSCHEIBE ZWISCHENWELLE 20mm    | 1     |                |
| E-13 | 19               | 07.06.01.07   | WASHER SPLINE 20mm             | GLEITSCHEIBE ZWISCHENWELLE 20mm    | 2     |                |
| E-13 | 21               | 07.06.01.06   | CIR CLIP 20mm                  | SEEGERING 20mm                     | 2     |                |
| E-13 | 11               | 01.06.00.01   | SPROCKET DRIVE (110CC,Z=15)    | ANTRIEBSRITZEL (110ccm, Z=15)      | 1     | 2,61 EUR       |
| E-13 | 11-1             | 01.06.00.01-1 | SPROCKET DRIVE (50CC,Z=13)     | ANTRIEBSRITZEL (50ccm, Z=13)       | 1     | 2,61 EUR       |
| E-13 | 12               | 01.06.00.02   | PLATE DRIVE SPROCKET FIXING    | FIXIERPLATTE ANTRIEBSRITZEL        | 1     | 1,53 EUR       |
| E-13 | 22               | 01.04.14.00   | OIL SEAL 17x29x5               | SIMMERRING 17x29x5                 | 1     | 2,04 EUR       |
| E-13 | 23               | GB5782-86     | BOLT HEX 6x8                   | SCHRAUBE M6x8                      | 2     | 0,28 EUR       |
| E-13 | 24               | GB276-82_6001 | BEARING RADIAL BALL 6001       | KUGELLAGER 6001                    | 1     | 8,72 EUR       |
| E-13 | 25               | GB276-82_6201 | BEARING RADIAL BALL 6201       | KUGELLAGER 6201                    | 1     | 9,20 EUR       |
| E-13 | 26               | GB276-82_6203 | BEARING RADIAL BALL 6203       | KUGELLAGER 6203                    | 2     | 11,32 EUR      |



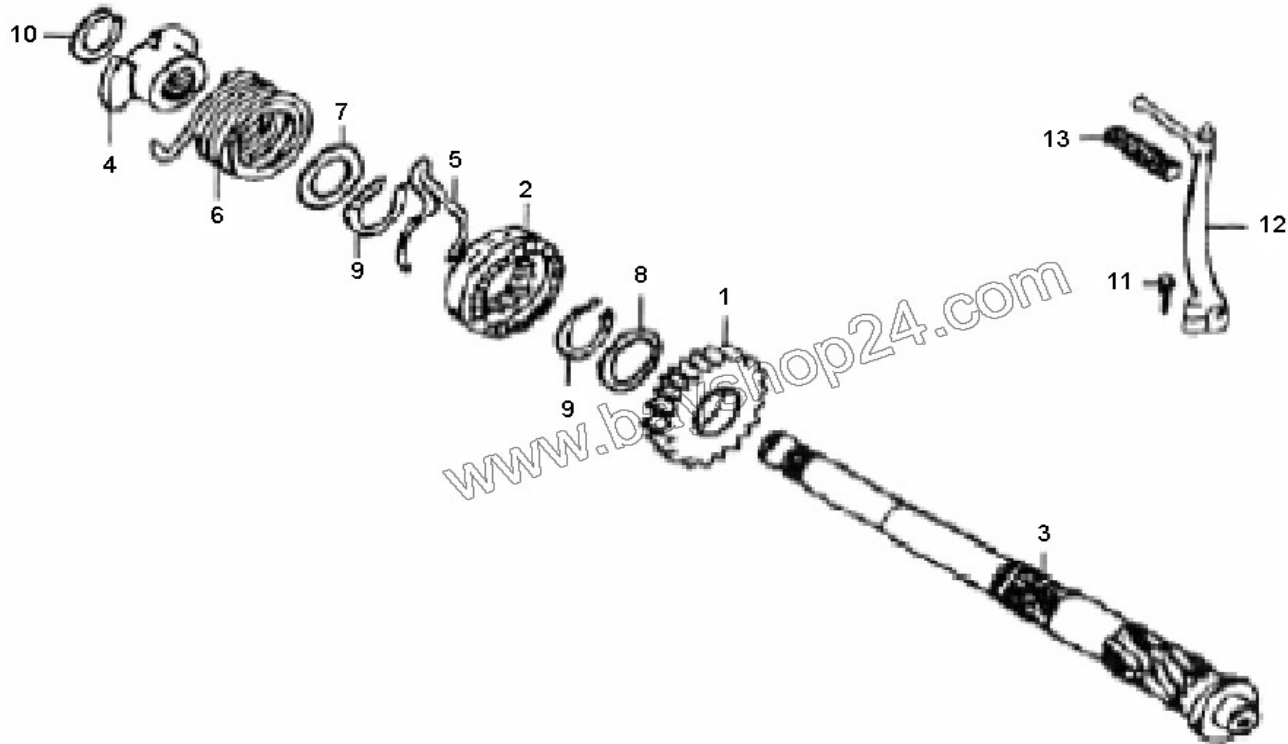
## MONKEY 50/110, GORILLA 50/110 ENGINE PARTS

| KAT. | ABBILDUNGSNUMMER | ARTIKELNUMMER        | DESCRIPTION                    | BENENNUNG                         | MENGE | PREIS p. Stck. |
|------|------------------|----------------------|--------------------------------|-----------------------------------|-------|----------------|
|      |                  |                      | <b>GEARSHIFT, DRUM SPINDLE</b> | <b>SCHALTUNG, SCHALTTROMMEL</b>   |       |                |
| E-14 | 1                | 01.06.04.04          | FORK GEARSHIFT                 | SCHALTGABEL                       | 2     | 30,60 EUR      |
| E-14 | 2                | 01.06.04.01          | PIN GEARSHIFT FORK GUIDE       | STIFT SCHALTGABEL                 | 2     |                |
| E-14 | 3                | 01.06.04.03          | CLIP GEARSHIFT FORK GUIDE PIN  | CLIP SCHALTGABEL                  | 2     |                |
| E-14 | 4                | 07.06.04.02          | DRUM GEARSHIFT                 | SCHALTTROMMEL                     | 1     |                |
| E-14 | 5                | 07.06.04.06          | PLATE GEARSHIFT DRUM STOPPER   | SEITENPLATTE SCHALTTROMMELSTOPPER | 1     |                |
| E-14 | 6                | 07.06.00.03          | PIN GEARSHIFT DRUM             | STIFT SCHALTTROMMEL               | 4     |                |
| E-14 | 15               | 07.06.04.05          | ROTOR SWITCH                   | BLATTFEDER LEERLAUFSCHALTER       | 1     |                |
| E-14 | 19               | 01.04.00.05          | WASHER GEARSHIFT DRUM SIDE     | UNTERLEGSCHIBE                    | 1     |                |
| E-14 | 25               | 140089               | ROLLER 3x8.5                   | STIFT 3x8.5                       | 2     |                |
| E-14 | 26               | 140088               | ROLLER 4x10                    | STIFT 4x10                        | 1     |                |
| E-14 | 7                | 07.04.03.00          | STOPPER COMP GEARSHIFT DRUM    | STOPPER SCHALTTROMMEL KOMPLETT    | 1     | 3,48 EUR       |
| E-14 | 8                | 07.04.00.03          | SPRING GEARSHIFT DRUM STOPPER  | FEDER SCHALTTROMMELSTOPPER        | 1     | 1,56 EUR       |
| E-14 | 9                | 07.07.01.01          | GEARSHIFT (110CC)              | SCHALTWELLE (110ccm)              | 1     | 18,00 EUR      |
| E-14 | 10               | 07.07.01.00          | SPINDLE COMP GEARSHIFT (110CC) | SCHALTARM (110ccm)                | 1     |                |
| E-14 | 11               | 01.07.01.06          | SPRING GEARSHIFT ARM           | FEDER SCHALTARM                   | 1     |                |
| E-14 | 12               | 01.07.01.07          | SPRING SHIFT RETURN SPRING     | RUECKHOLFEDER SCHALTARM           | 1     |                |
| E-14 | 13               | 01.04.00.04          | PIN SHIFT RETURN SPRING        | STIFT RUECKHOLFEDER SCHALTARM     | 1     | 18,00 EUR      |
| E-14 | 9-1              | 07.07.01.01-1        | GEARSHIFT (50CC)               | SCHALTWELLE (50ccm)               | 1     |                |
| E-14 | 10-1             | 07.07.01.00-1        | SPINDLE COMP GEARSHIFT (50CC)  | SCHALTARM (50ccm)                 | 1     |                |
| E-14 | 11               | 01.07.01.06          | SPRING GEARSHIFT ARM           | FEDER SCHALTARM                   | 1     |                |
| E-14 | 12               | 01.07.01.07          | SPRING SHIFT RETURN SPRING     | RUECKHOLFEDER SCHALTARM           | 1     |                |
| E-14 | 13               | 01.04.00.04          | PIN SHIFT RETURN SPRING        | STIFT RUECKHOLFEDER SCHALTARM     | 1     |                |
| E-14 | 16               | 07.04.00.23          | PLATE CONTACT FIXING           | FIXIERPLATTE LEERLAUFSCHALTER     | 1     | 1,80 EUR       |
| E-14 | 21               | 01.04.13.00          | OIL SEAL 11.6x24x10            | SIMMERRING 11.6x24x10             | 1     | 2,70 EUR       |
| E-14 | 24               | GB5782-86M6x12-Zn.DJ | SCREW FLANGE 6x12              | FLANSCH SCHRAUBE M6x12            | 1     | 0,28 EUR       |
| E-14 | 27               | 07.07.02.00          | PEDAL GEAR CHANGE              | PEDAL GANGSCHALTUNG               | 1     | 8,96 EUR       |
| E-14 | 29               | GB5782-86M6x20-Zn.DJ | BOLT HEX 6x20                  | SCHRAUBE M6x20                    | 1     | 0,28 EUR       |



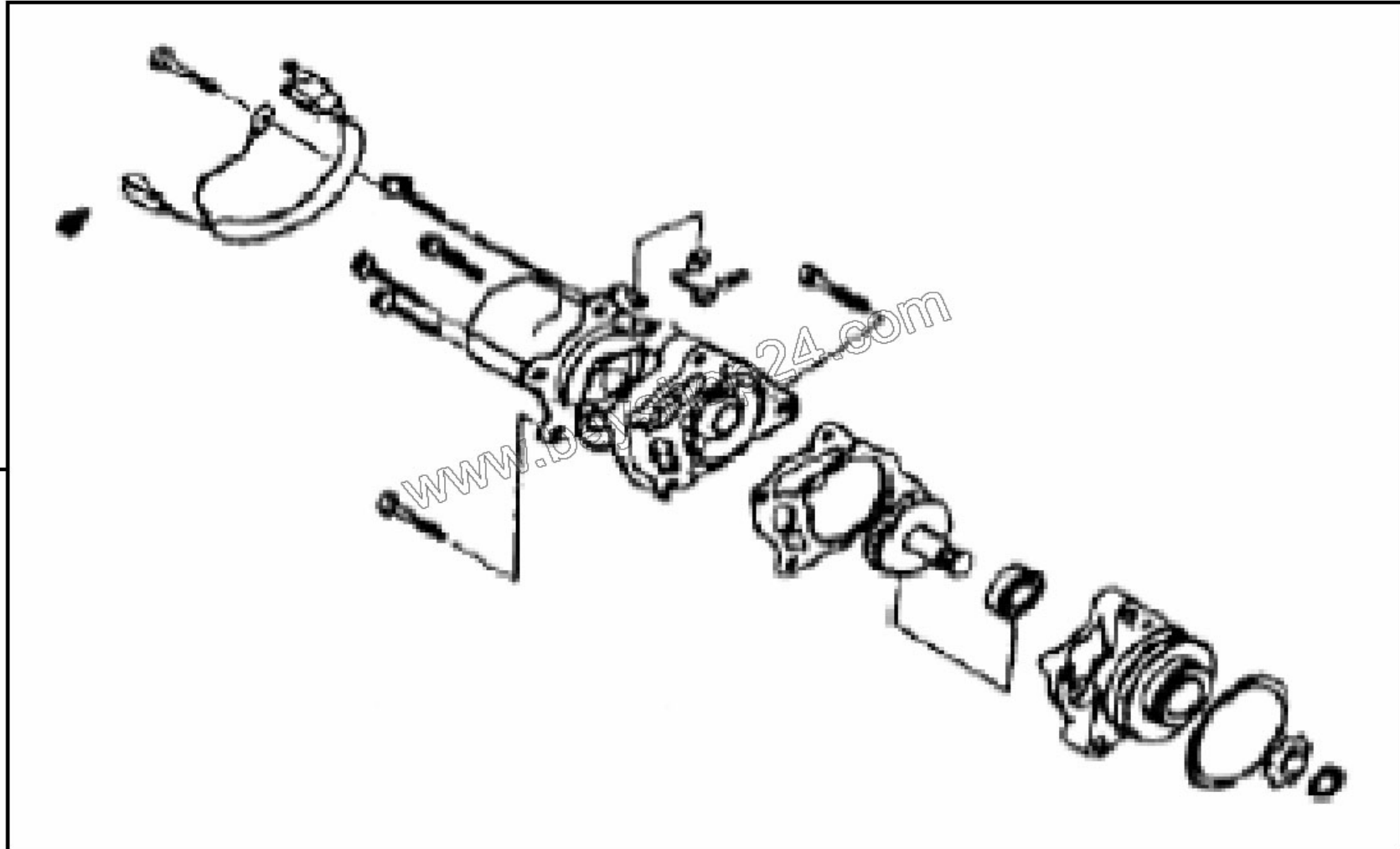
## MONKEY 50/110, GORILLA 50/110 ENGINE PARTS

| KAT. | ABBILDUNGSNUMMER | ARTIKELNUMMER        | DESCRIPTION                 | BENENNUNG                           | MENGE | PREIS p. Stck. |
|------|------------------|----------------------|-----------------------------|-------------------------------------|-------|----------------|
|      |                  |                      | <b>STARTER KICK</b>         | <b>KICKSTARTER</b>                  |       |                |
| E-15 | 1                | 07.08.01.01          | GEAR KICK STARTER           | ZAHNRAD KICKSTARTER                 | 1     | 18,64 EUR      |
| E-15 | 2                | 01.08.01.03          | RATCHET KICK STARTER        | RATSCHKE KICKSTARTER                | 1     |                |
| E-15 | 3                | 07.08.01.07          | SPINDLE KICK STARTER        | SPINDEL KICKSTARTER                 | 1     |                |
| E-15 | 4                | 01.08.01.06          | RETAINER KICK SPRING        | MITNEHMER RUECKHOLFEDER KICKSTARTER | 1     |                |
| E-15 | 5                | 07.08.01.13          | SPRING KICK STARTER RATCHET | FEDER KICKSTARTER RATSCHKE          | 1     |                |
| E-15 | 6                | 07.08.01.05          | SPRING KICK STARTER         | RUECKHOLFEDER KICKSTARTER           | 1     |                |
| E-15 | 7                | 01.08.01.09          | WASHER 17mm                 | UNTERLEGSCHKEIBE 17mm               | 1     |                |
| E-15 | 8                | 01.08.01.12          | WASHER THRUST 20mm          | UNTERLEGSCHKEIBE 20mm               | 1     |                |
| E-15 | 9                | 01.08.01.11          | CIR CLIP 20mm               | SEEGERING 20mm                      | 2     |                |
| E-15 | 10               | 01.08.01.08          | CIR CLIP 16mm               | SEEGERING 19mm                      | 1     |                |
| E-15 | 11               | GB5782-86M6x22-Zn.DJ | BOLT HEX 6x22               | SCHRAUBE 6x22mm                     | 1     | 0,28 EUR       |
| E-15 | 12               | 07.08.02.00          | ARM KICK STARTER            | KICKSTARTER HEBEL                   | 1     | 8,96 EUR       |
| E-15 | 13               | 07.08.02.03          | RUBBER KICK STARTER         | GUMMI KICKSTARTER HEBEL             | 1     |                |



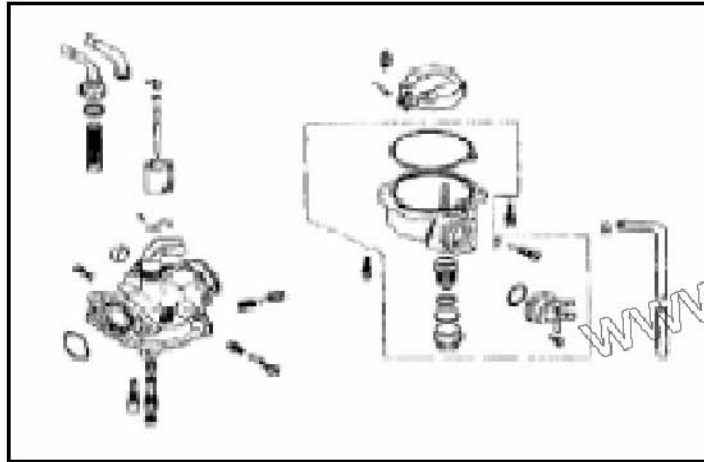
**MONKEY 50/110, GORILLA 50/110 ENGINE PARTS**

| KAT. | ABBILDUNGSNUMMER | ARTIKELNUMMER | DESCRIPTION                            | BENENNUNG                                   | MENGE | PREIS p. Stck. |
|------|------------------|---------------|--|---|-------|----------------|
| E-16 | 1                | 02.12.00.00   | STARTER ELECTRO<br>STARTING MOTOR ASSY | ELEKTRO ANLASSER<br>ELEKTROSTARTER KOMPLETT | 1     | 80,64 EUR      |

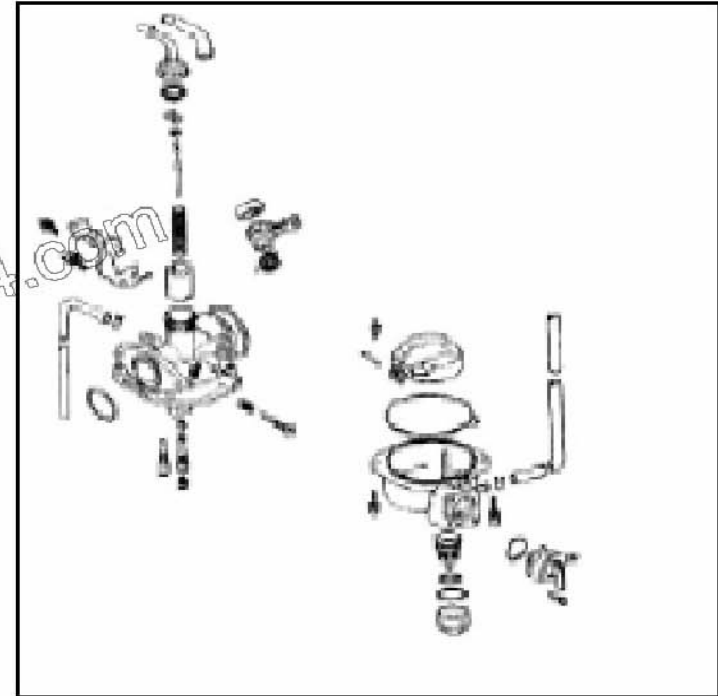


## MONKEY 50/110, GORILLA 50/110 ENGINE PARTS

| KAT. | ABBILDUNGSNUMMER | ARTIKELNUMMER | DESCRIPTION        | BENENNUNG         | MENGE | PREIS p. Stck. |
|------|------------------|---------------|--------------------|-------------------|-------|----------------|
|      |                  |               | <b>CARBURETOR</b>  | <b>VERGASER</b>   |       |                |
| E-17 | 1                | 13200-14A00   | CARBURETOR (50CC)  | VERGASER (50ccm)  | 1     | 27,00 EUR      |
| E-17 | 2                | 13200-14G00   | CARBURETOR (110CC) | VERGASER (110ccm) | 1     | 27,00 EUR      |



1



2

## MONKEY 50/110, GORILLA 50/110 ENGINE PARTS

| KAT. | ABBILDUNGSNUMMER | ARTIKELNUMMER | DESCRIPTION | BENENNUNG | MENGE | PREIS p. Stck. |
|------|------------------|---------------|-------------|-----------|-------|----------------|
|      |                  |               |             |           |       |                |
|      |                  |               |             |           |       |                |
|      |                  |               |             |           |       |                |
|      |                  |               |             |           |       |                |
|      |                  |               |             |           |       |                |
|      |                  |               |             |           |       |                |
|      |                  |               |             |           |       |                |
|      |                  |               |             |           |       |                |
|      |                  |               |             |           |       |                |
|      |                  |               |             |           |       |                |
|      |                  |               |             |           |       |                |
|      |                  |               |             |           |       |                |
|      |                  |               |             |           |       |                |
|      |                  |               |             |           |       |                |
|      |                  |               |             |           |       |                |
|      |                  |               |             |           |       |                |
|      |                  |               |             |           |       |                |
|      |                  |               |             |           |       |                |
|      |                  |               |             |           |       |                |
|      |                  |               |             |           |       |                |
|      |                  |               |             |           |       |                |

|                             |  |  |
|-----------------------------|--|--|
| <b><u>Ihre Daten</u></b>    |  |  |
| <b>Name:</b>                |  |  |
| <b>Vorname:</b>             |  |  |
| <b>Strasse, Hausnummer:</b> |  |  |
| <b>PLZ, Ort:</b>            |  |  |
| <b>Email:</b>               |  |  |
| <b>Telefon:</b>             |  |  |
|                             |  |  |

|                            |                             |
|----------------------------|-----------------------------|
| <b><u>Unsere Daten</u></b> |                             |
| Albert Renner              | Tel.: 07231/569382          |
| Bayshop24                  | Fax: 07231/569383           |
| Lindemannweg 4A            | Mobil: 0176/62125807        |
| 75179 Pforzheim            | Email: info@dax-garage.de   |
| Germany                    | Internet: www.dax-garage.de |

Datum: \_\_\_\_\_ Unterschrift: \_\_\_\_\_

# Faxbestellung