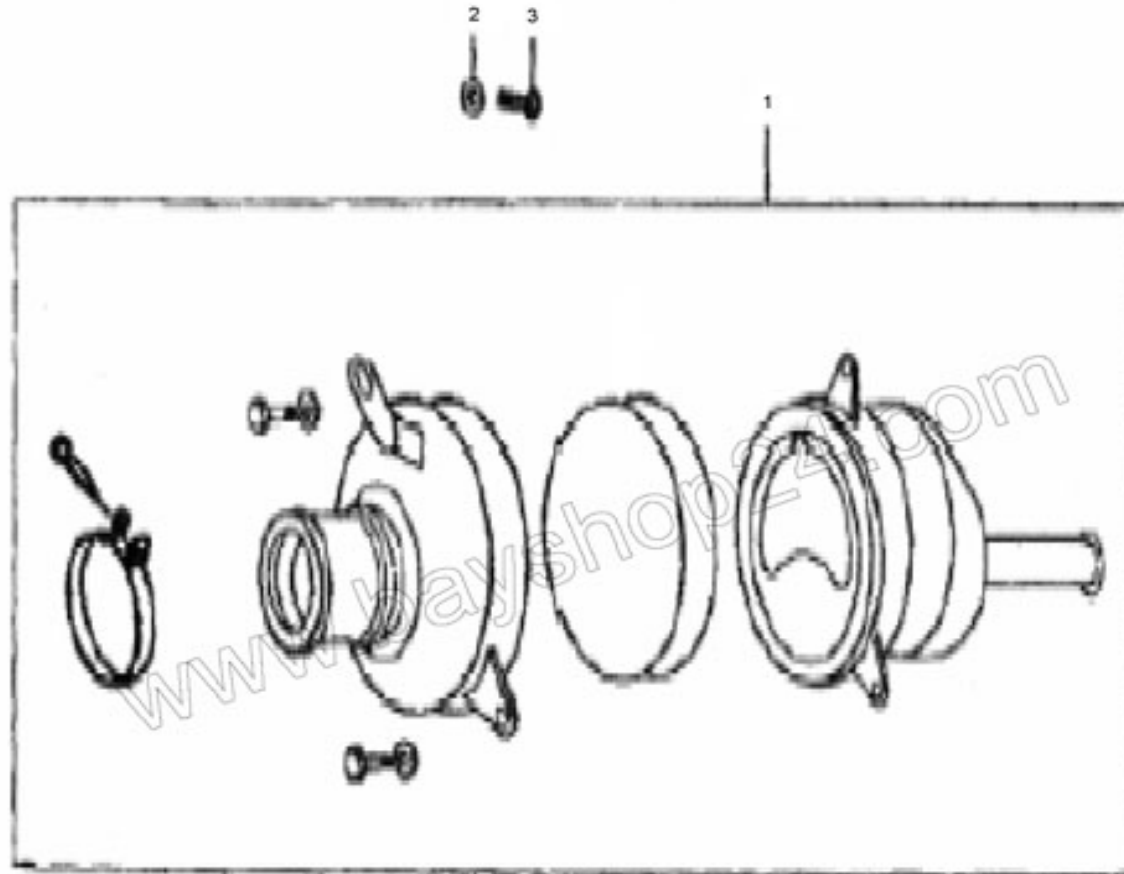


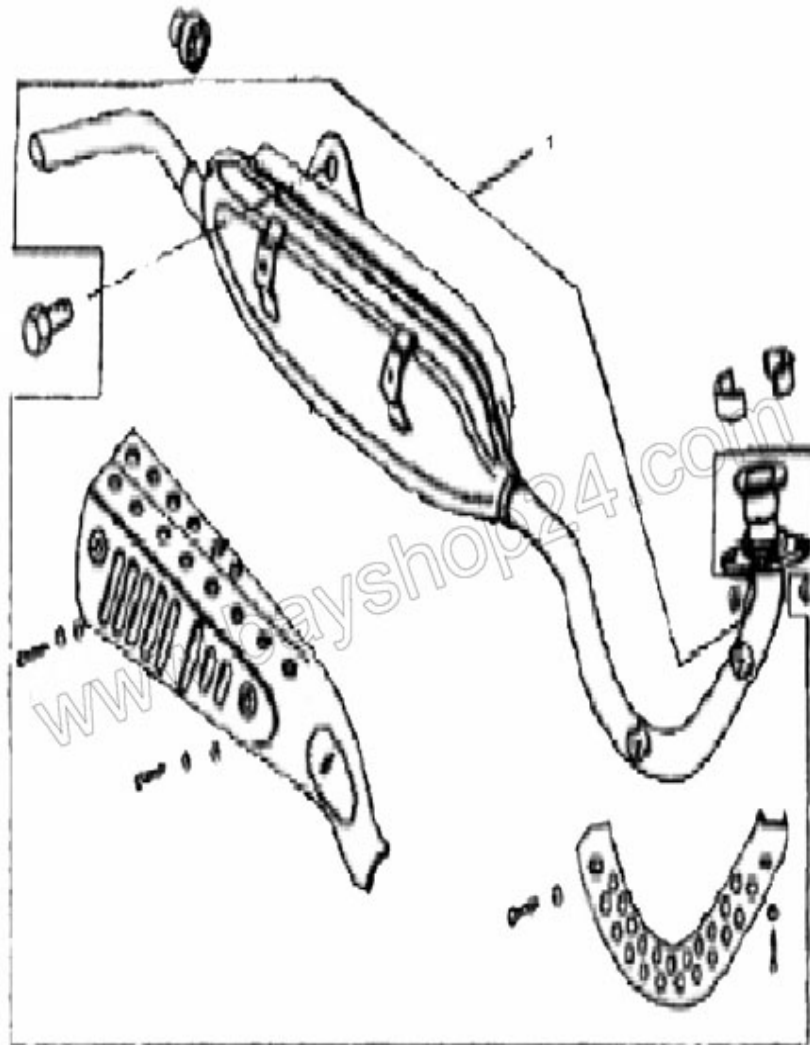
MONKEY 50/110, GORILLA 50/110 VEHICLE PARTS

KAT.	ABBILDUNGSNUMMER	ARTIKELNUMMER	DESCRIPTION	BENENNUNG	MENGE	PREIS p. Stck.
			AIR CLEANER	LUFTFILTER		
FIG.1	1	13700-15A00	CLEANER ASSY, AIR(ST50-8,ST50-8A)	LUFTFILTER KOMPL. (ST50-8, ST50-8A)	1	17,10 EUR
FIG.1	1-1	13700-15G00	CLEANER ASSY, AIR(ST110-8,ST110-8A)	LUFTFILTER KOMPL. (ST110-8, ST110-8A)	1	17,10 EUR
FIG.1	2	GB97.1-856-140HV-Zn.DC	WASHER	UNTERLEGSCHIEBE	1	0,08 EUR
FIG.1	3	GB5783-86M6x12-Zn.DC	BOLT	SCHRAUBE	1	0,16 EUR



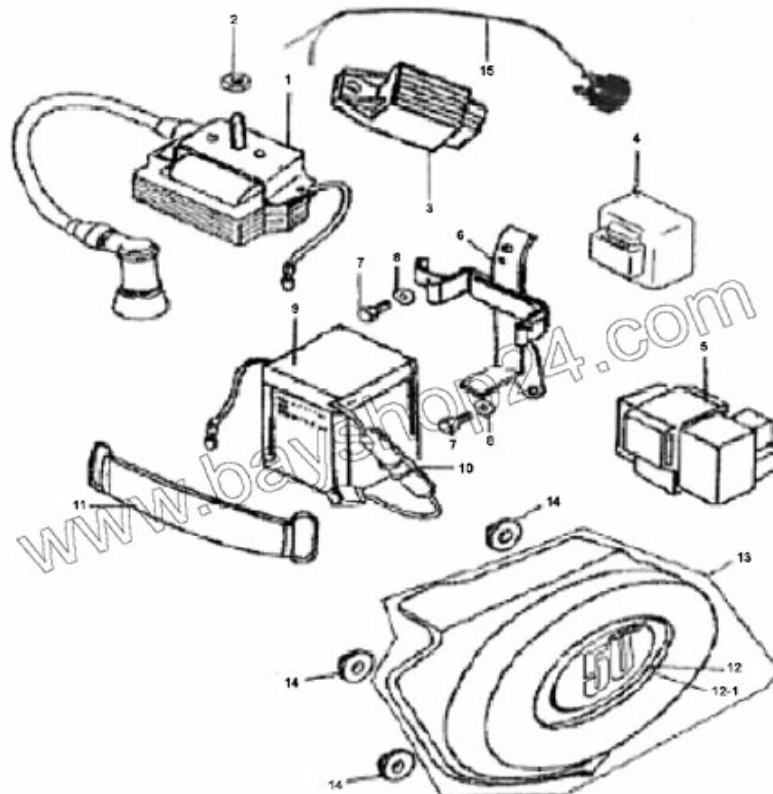
MONKEY 50/110, GORILLA 50/110 VEHICLE PARTS

KAT.	ABBILDUNGSNUMMER	ARTIKELNUMMER	DESCRIPTION	BENENNUNG	MENGE	PREIS p. Stck.
			MUFFLER	AUSPUFF		
FIG.2	2	14300-15A00	MUFFLER ASSY(ST50-8,ST50-8A) with catalyst converter	AUSPUFF KOMPLETT (ST50-8, ST50-8A) mit Kat.	1	63,00 EUR
FIG.2	2-1	14300-15G00	MUFFLER ASSY(ST110-8,ST110-8A) with catalyst converter	AUSPUFF KOMPLETT (ST110-8, ST110-8A) mit Kat.	1	63,00 EUR



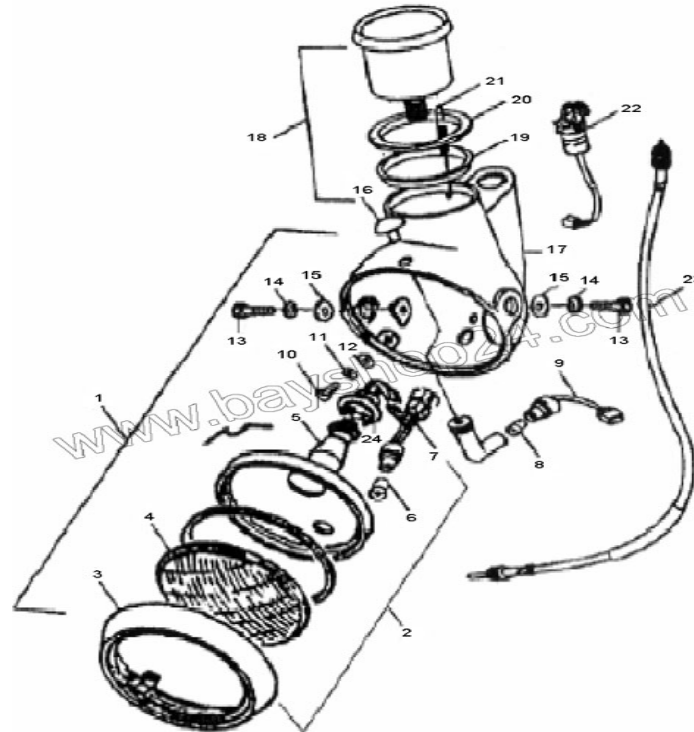
MONKEY 50/110, GORILLA 50/110 VEHICLE PARTS

KAT.	ABBILDUNGSNUMMER	ARTIKELNUMMER	DESCRIPTION	BENENNUNG	MENGE	PREIS p. Stck.
			FRAME COVER, ELECTRICAL	BATTERIE DECKEL, ELEKTRIK		
FIG.3	1	33400-15A00	IGNITION COIL	ZUENDSPULE	1	8,91 EUR
FIG.3	2	GB6170-86M6x8-Zn DB	NUT	MUTTER	1	0,08 EUR
FIG.3	3	32810-15A00	RECTIFIER ASSY	GLEICHRICHTER	1	9,00 EUR
FIG.3	4	38620-15A00	RELAY ASSY,TURN SIGNAL	BLINKERRELAIS	1	4,41 EUR
FIG.3	5	32900-15A00	CDI UNIT	CDI	1	11,25 EUR
FIG.3	6	33611-15A00	HOLDER BATTERY	BATTERIEHALTER	1	5,40 EUR
FIG.3	7	GB5783-86M6x12-Zn.DC	BOLT	SCHRAUBE	2	0,16 EUR
FIG.3	8	GB97.1-856-140HV-Zn.DC	WASHER	UNTERLEGSCHIEBE	2	0,08 EUR
FIG.3	9	33610-15A00	BATTERY	BATTERIE	1	13,50 EUR
FIG.3	10	37312-15A00	FUSE	SICHERUNG	1	0,40 EUR
FIG.3	11	41520-15A00	BAND BATTERY	GUMMIBAND BATTERIEHALTER	1	2,70 EUR
FIG.3	13	47211-15A00	SHIELD LH	BATTERIEDECKEL LI	1	13,50 EUR
FIG.3	14	47221-15A00	SEAL	GUMMITUELLE	3	0,90 EUR
FIG.3	15	38100-15A00	RELAY ASSY,ELEC,START MODEL	RELAIS ELEKTROSTARTER	1	11,66 EUR



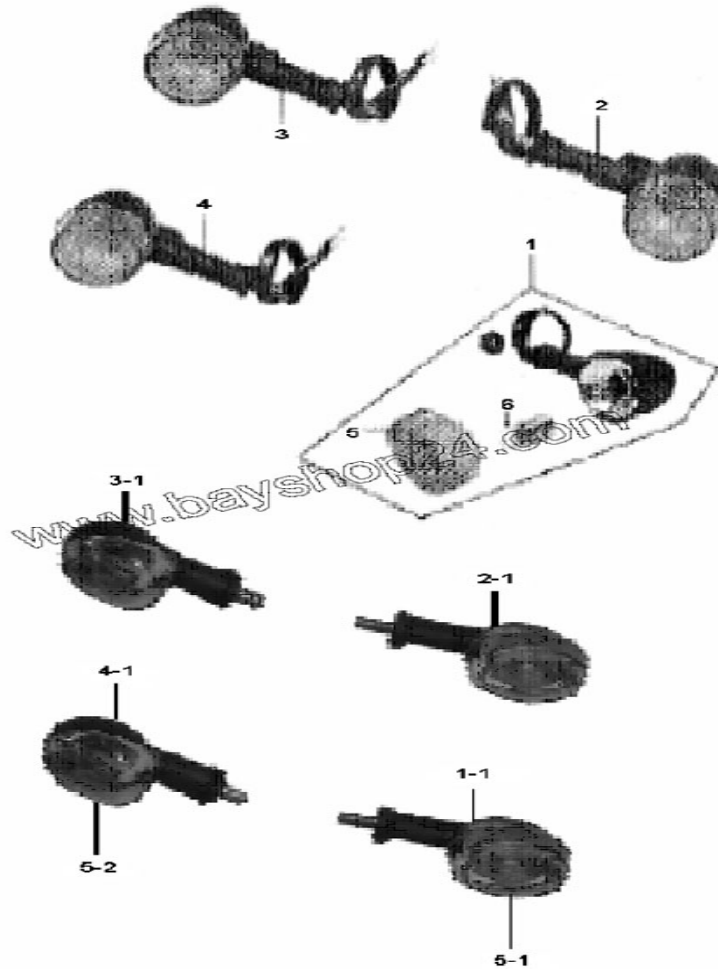
MONKEY 50/110, GORILLA 50/110 VEHICLE PARTS

KAT.	ABBILDUNGSNUMMER	ARTIKELNUMMER	DESCRIPTION	BENENNUNG	MENGE	PREIS p. Stck.
			HEADLAMP, SPEEDOMETER	FRONTSCHWEINWERFER, TACHO		
FIG.4	1	35100-15A00	HEADLIGHT ASSY(E-MARK)	SCHEINWERFER KOMPLETT	1	46,80 EUR
FIG.4	2	35120-15A00	HEADLIGHT(EXPECT THE COVER)	SCHEINWERFER EINSATZ	1	22,50 EUR
FIG.4	10	GB823-88M414-Zn.DB	SCREW	SCHRAUBE	2	0,16 EUR
FIG.4	11	GB93-874-Y-Zn.DB	SPRING WASHER	FEDERRING	2	0,08 EUR
FIG.4	12	GB97-1-854-Zn.DB	WASHER	UNTERLEGSCHWEIBE	2	0,08 EUR
FIG.4	13	GB5785-86M8x25-Zn.DB	BOLT	SCHRAUBE	2	0,16 EUR
FIG.4	14	GB93-878-Y-Zn.DB	SPRING WASHER	FEDERRING	2	0,24 EUR
FIG.4	15	GB9701-858-Zn.DB	WASHER	UNTERLEGSCHWEIBE	2	0,08 EUR
FIG.4	16	35109-15A00	PILOT LENS	KONTROLLEUCHE	1	5,40 EUR
FIG.4	17	35130-15A00	HEADLIGHT COVER	SCHEINWERFER GEHAEUSE	1	13,50 EUR
FIG.4	18	34100-15G00	SPEEDOMETER(ST110-8,ST110-8A)	TACHO (ST110-8, ST110-8A)	1	20,70 EUR
FIG.4	19	34100-15A00	SPEEDOMETER(ST50-8,ST50-8A)	TACHO (ST50-8, ST50-8A)	1	20,70 EUR
FIG.4	22	46700-15A00	SWITCH ASSY IGNITION	ZUENDSTARTSCHALTER	1	16,60 EUR
FIG.4	23	34900-15A00	CABLE SPEEDOMETER	TACHOWELLE	1	8,91 EUR



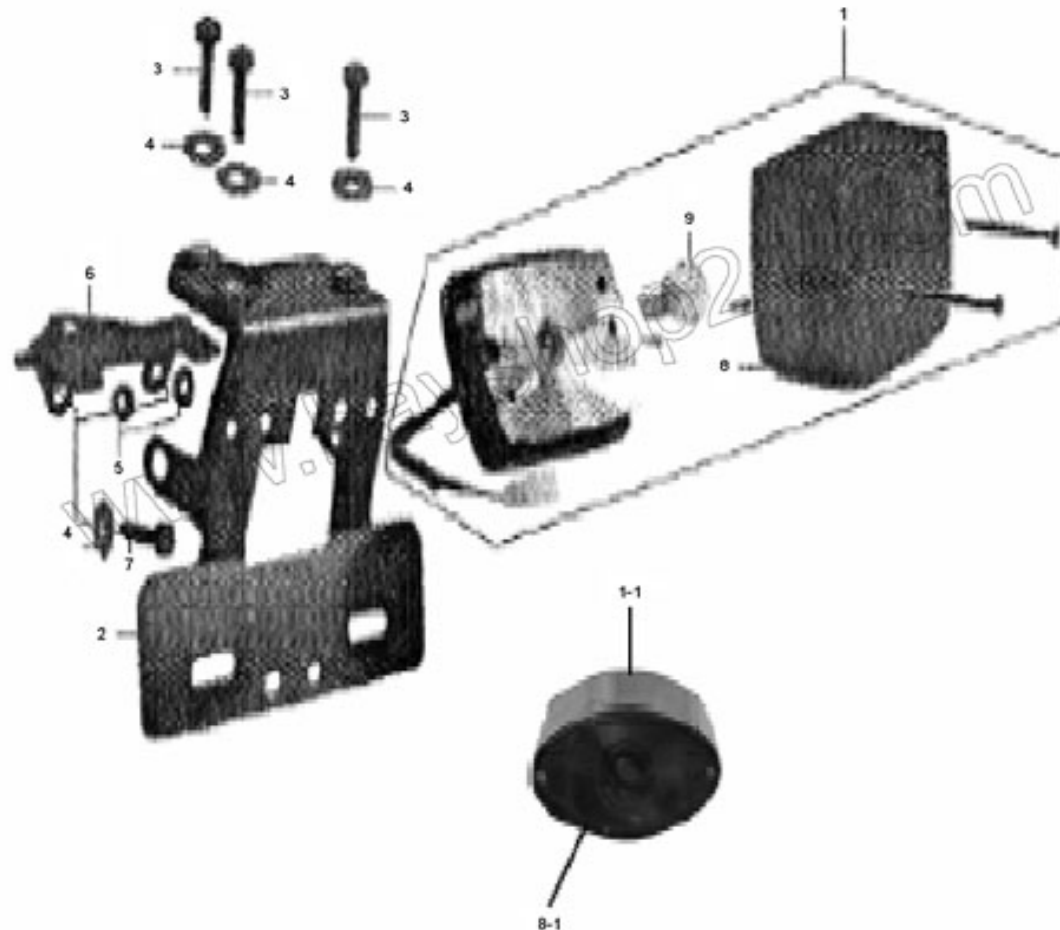
MONKEY 50/110, GORILLA 50/110 VEHICLE PARTS

KAT.	ABBILDUNGSNUMMER	ARTIKELNUMMER	DESCRIPTION	BENENNUNG	MENGE	PREIS p. Stck.
			TURN SIGNAL LAMP	BLINKER		
FIG.5	2-1	35300-15A10	LAMP ASSY, RH	BLINKER RE KLARGLAS	1	5,40 EUR
FIG.5	3-1	35400-15A10	LAMP ASSY, LH	BLINKER LI KLARGLAS	1	5,40 EUR



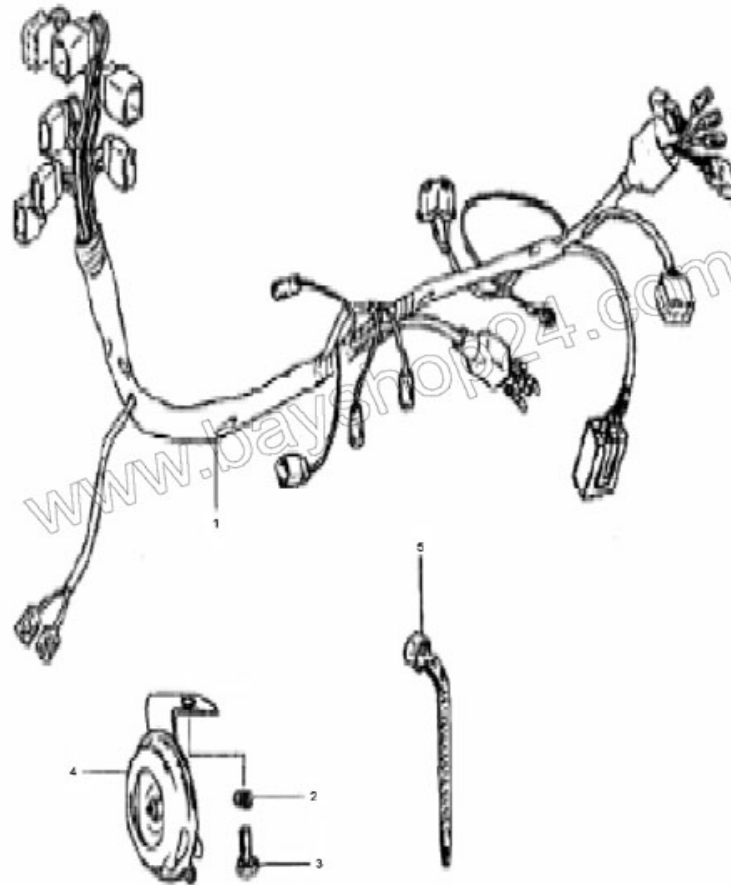
MONKEY 50/110, GORILLA 50/110 VEHICLE PARTS

KAT.	ABBILDUNGSNUMMER	ARTIKELNUMMER	DESCRIPTION	BENENNUNG	MENGE	PREIS p. Stck.
			TAIL LAMP	RUECKLICHT		
FIG.6	1-1	35700-15A10	LAMP ASSY, TAIL	RUECKLICHT OVAL KOMP.	1	16,20 EUR
FIG.6	2	46500-15A00	HOLDER TAIL LAMP	RUECKLICHT HALTER	1	5,40 EUR
FIG.6	3	GB5783-86M6x25-Zn.DJ	BOLT	SCHRAUBE	3	0,16 EUR
FIG.6	4	GB96-856-140HV-Zn.DJ	WASHER	UNTERLEGSCHIEBE	5	0,08 EUR
FIG.6	6	46511-15A00	REAR LIGHT BRACKER	RUECKLICHT HATEBLECH	1	1,80 EUR
FIG.6	7	GB5783-86M6x16-Zn.DJ	BOLT	SCHRAUBE	2	0,16 EUR



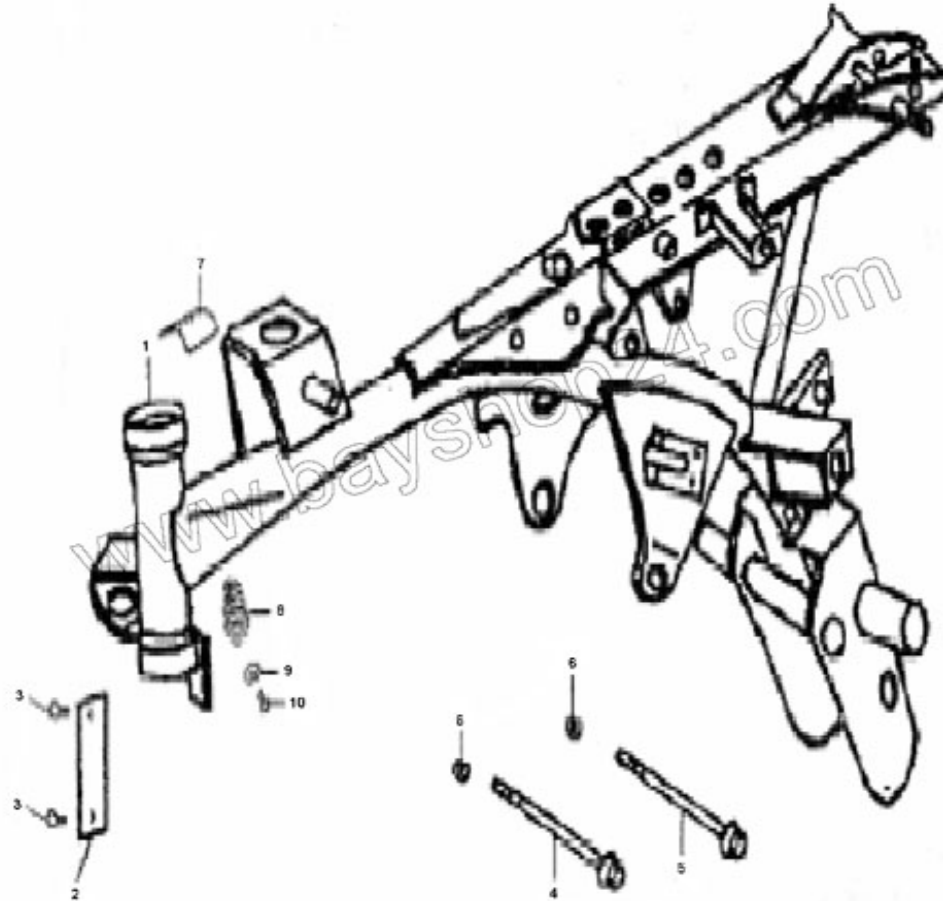
MONKEY 50/110, GORILLA 50/110 VEHICLE PARTS

KAT.	ABBILDUNGSNUMMER	ARTIKELNUMMER	DESCRIPTION	BENENNUNG	MENGE	PREIS p. Stck.
			WIRING HARNESS	KABELSATZ		
FIG.7	1	36600-15A00	WIRING HARNESS	HAUPTKABELSATZ	1	24,75 EUR
FIG.7	2	GB859-876-Zn.DJ	SPRING WASHER	FEDERRING	1	0,08 EUR
FIG.7	3	GB30-76M6x12-Zn.DJ	BOLT	SCHRAUBE	1	0,16 EUR
FIG.7	4	38500-15A00	HORN ASSY	HUPE	1	5,31 EUR
FIG.7	5	36611-15A00	CLAMP	KLAMMER	4	0,16 EUR



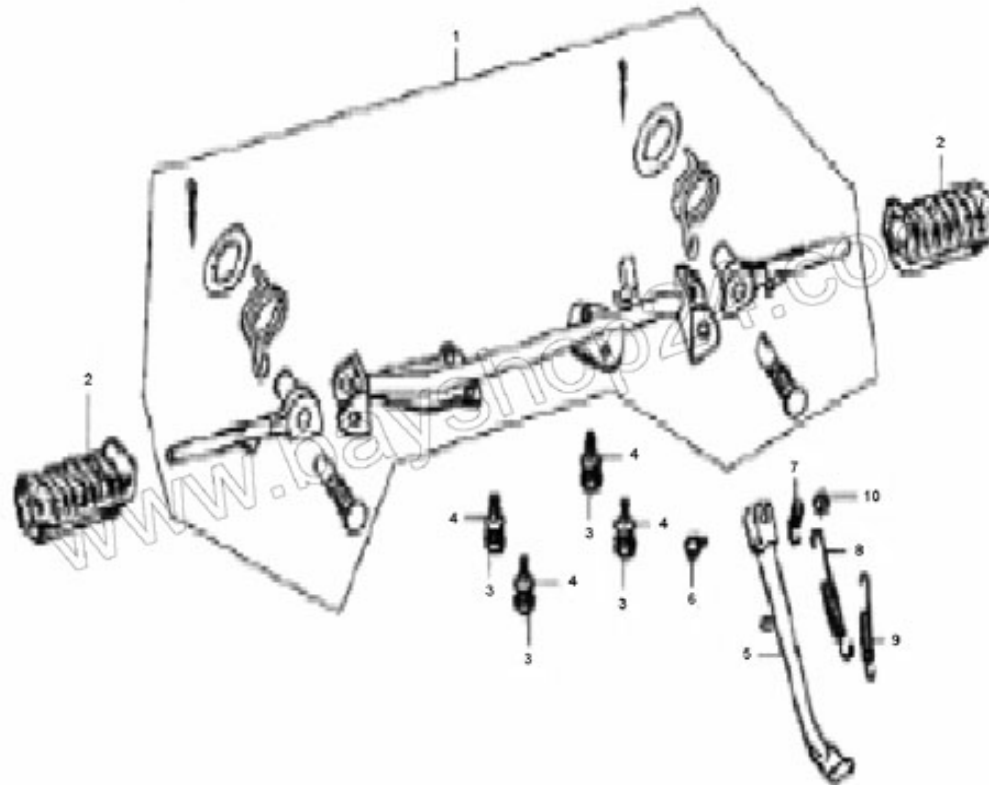
MONKEY 50/110, GORILLA 50/110 VEHICLE PARTS

KAT.	ABBILDUNGSNUMMER	ARTIKELNUMMER	DESCRIPTION	BENENNUNG	MENGE	PREIS p. Stck.
			FRAME	RAHMEN		
FIG.8	1	41100-15A00	FRAME	RAHMEN	1	89,10 EUR
FIG.8	4	09112-15A00	BOLT	SCHRAUBE	1	8,91 EUR
FIG.8	5	09099-15A00	BOLT	SCHRAUBE	1	8,91 EUR
FIG.8	6	08319-31083	NUT	MUTTER	2	0,68 EUR
FIG.8	8	37110-15A00	STEERING LOCK ASSY	LENKSCHLOSS	1	4,96 EUR
FIG.8	9	GB96-854-140HV-Zn.DB	WASHER	UNTERLEGSSCHEIBE	1	0,08 EUR
FIG.8	10	GB827-884x8-Zn.DB	RIVET	NIET	1	0,08 EUR



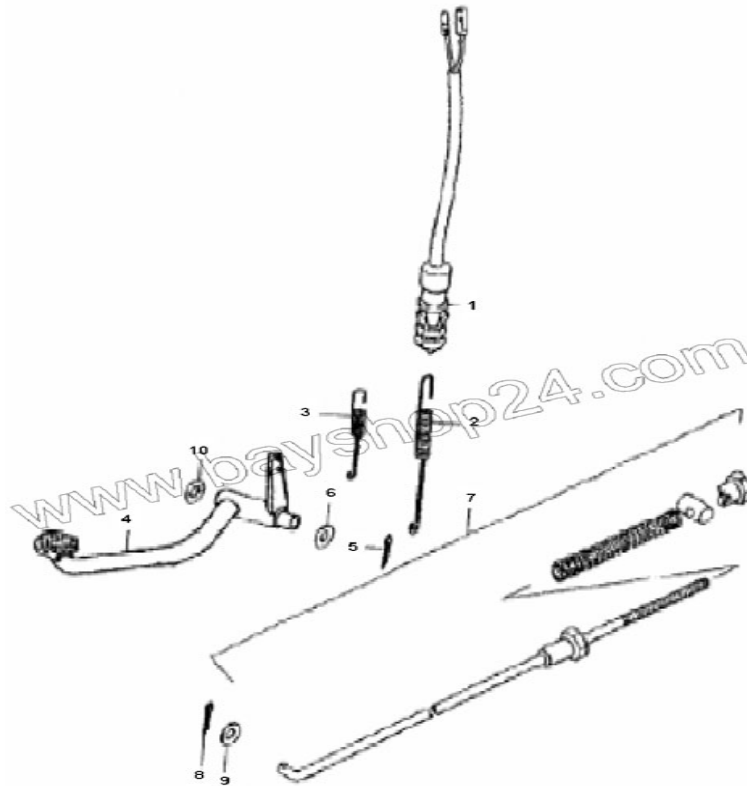
MONKEY 50/110, GORILLA 50/110 VEHICLE PARTS

KAT.	ABBILDUNGSNUMMER	ARTIKELNUMMER	DESCRIPTION	BENENNUNG	MENGE	PREIS p. Stck.
			FOOTREST, BAR STAND	FUSSSTUETZE, SEITENSTAENDER		
FIG.9	1	43510-15A00	BAR FRONT FOOTREST	HALTER FUSSTUETZEN KOMPL.	1	21,60 EUR
FIG.9	2	43551-15A00	RUBBER	GUMMI FUSSTUETZE	2	1,80 EUR
FIG.9	3	GB5783-86M8x20-Zn.DC	BOLT	SCHRAUBE	4	0,10 EUR
FIG.9	4	GB859-878-Zn.DC	SPRING WASHER	FEDERRING	4	0,03 EUR
FIG.9	5	42310-15A00	STAND PROP	SEITENSTAENDER	1	2,88 EUR
FIG.9	6	T011-10002	BOLT	SCHRAUBE	1	0,91 EUR
FIG.9	7	42321-15A00	HOOK	HACKEN	1	0,91 EUR
FIG.9	8	42322-15A00	SPRING	FEDER AUSSEN SEITENSTAENDER	1	0,33 EUR
FIG.9	9	42323-15A00	SPRING	FEDER INNEN SEITENSTAENDER	1	0,33 EUR
FIG.9	10	GB889-86M10x1.25-Zn.DJ	NUT	MUTTER	1	0,21 EUR



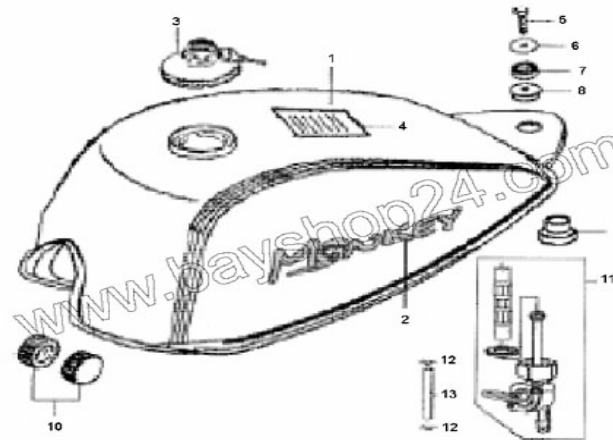
MONKEY 50/110, GORILLA 50/110 VEHICLE PARTS

KAT.	ABBILDUNGSNUMMER	ARTIKELNUMMER	DESCRIPTION	BENENNUNG	MENGE	PREIS p. Stck.
			PEDAL BRAKE	FUSSBREMSE		
FIG.10	1	37740-15A00	BRAKE SWITCH ASSY	BREMSLICHTSCHALTER	1	4,41 EUR
FIG.10	2	37741-15A00	SPRING	FEDER BREMSLICHTSCHALTER	1	0,45 EUR
FIG.10	3	43322-15A00	SPRING	FEDER BREMSPEDAL	1	0,68 EUR
FIG.10	4	43110-15A00	BRAKE PEDAL	BREMSPEDAL	1	15,48 EUR
FIG.10	5	GB91-863x26-Zn.DB	COTTER PIN	SICHERUNGSSTIFT	1	0,08 EUR
FIG.10	7	43310-15A00	BRAKE ROD	ZUGSTANGE	1	2,08 EUR
FIG.10	8	GB91-861.6x16-Zn.DB	COTTER PIN	SICHERUNGSSTIFT	1	0,08 EUR
FIG.10	9	GB97.1-855-140HV-Zn.DB	WASHER	UNTERLEGSCHIEBE	1	0,08 EUR
FIG.10	10	GB/T97.314-Zn.DC	WASHER	UNTERLEGSCHIEBE	1	0,08 EUR



MONKEY 50/110, GORILLA 50/110 VEHICLE PARTS

KAT.	ABBILDUNGSNUMMER	ARTIKELNUMMER	DESCRIPTION	BENENNUNG	MENGE	PREIS p. Stck.
			FUEL TANK	BENZINTANK		
FIG.11	1	44110-15A00	FUEL TANK ASSY(MONKEY)	BENZINTANK (MONKEY)	1	36,00 EUR
FIG.11	1-1	44110-15A10	FUEL TANK ASSY(GORILLA)	BENZINTANK (GORILLA)	1	36,00 EUR
FIG.11	3	37300-15A00	FUEL TANK CAP(WITH SWITCH)	TANKDECKEL ABSCHLIEßBAR	1	8,91 EUR
FIG.11	5	GB5783-86M6x25-Zn.DB	BOLT	SCHRAUBE	1	0,16 EUR
FIG.11	6	09116-06078-1Z	WASHER	UNTERLEGSCHIEBE	1	0,08 EUR
FIG.11	7	44415-15A00	BUSHING	BUCHSE	1	0,76 EUR
FIG.11	8	44414-15A00	CUSHION	GUMMIPUFFER	1	1,24 EUR
FIG.11	9	44416-15A00	CUSHION	GUMMIPUFFER	1	1,48 EUR
FIG.11	10	44413-15A00	CUSHION FRONT	GUMMIPUFFER VORNE	2	1,32 EUR
FIG.11	11	44300-15A00	COCK ASSY, FUEL TANK	BENZINHAHN	1	6,21 EUR
FIG.11	12	09401-15A00	SEAL RING	DICHTUNG	2	0,16 EUR
FIG.11	13	44412-15A00	OIL HOSE	BENZINFILTER	1	0,40 EUR



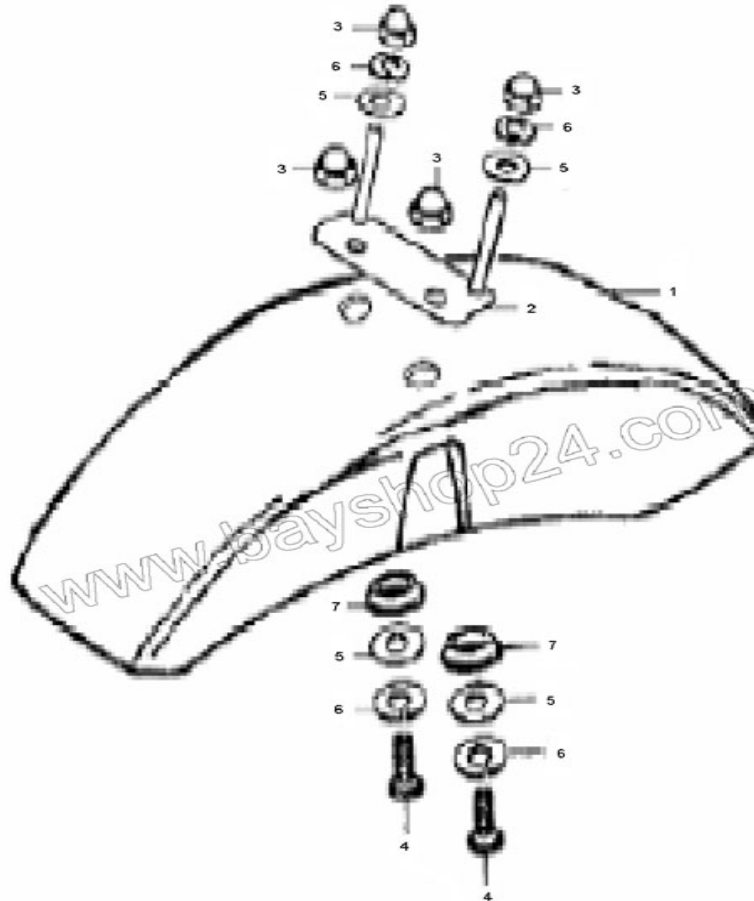
MONKEY 50/110, GORILLA 50/110 VEHICLE PARTS

KAT.	ABBILDUNGSNUMMER	ARTIKELNUMMER	DESCRIPTION	BENENNUNG	MENGE	PREIS p. Stck.
			SEAT	SITZ		
FIG.12	1	45100-15A00	SEAT (ST50-8, ST110-8)	SITZ (ST50-8, ST110-8)	1	36,00 EUR
FIG.12	1-1	45100-15A20	SEAT (ST50-8A, ST110-8A)	SITZ (ST50-8A, ST110-8A)	1	36,00 EUR
FIG.12	2	08319-31083	NUT	MUTTER	1	0,68 EUR
FIG.12	3	45411-15A00	BOLT	SCHRAUBE	1	4,05 EUR



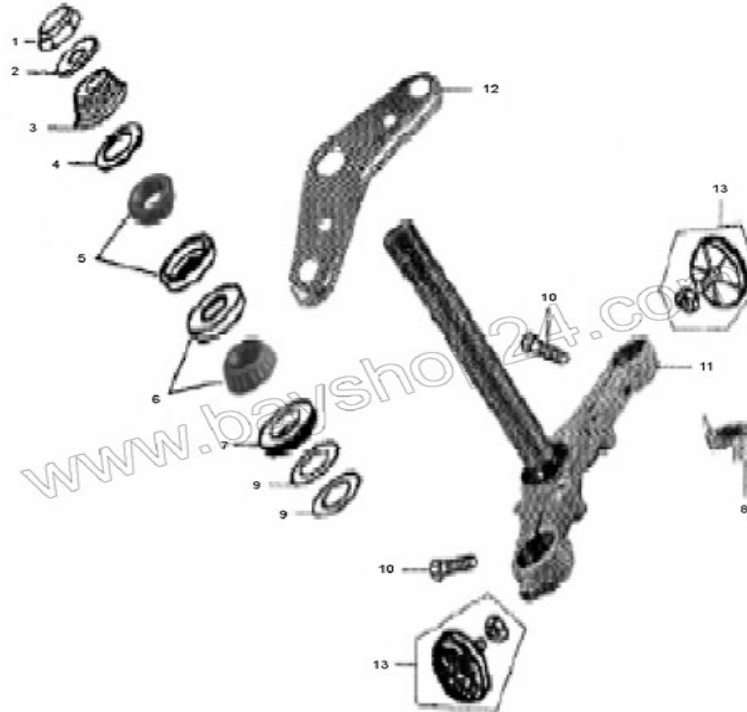
MONKEY 50/110, GORILLA 50/110 VEHICLE PARTS

KAT.	ABBILDUNGSNUMMER	ARTIKELNUMMER	DESCRIPTION	BENENNUNG	MENGE	PREIS p. Stck.
			FENDER FRONT	SCHUTZBLECH VORN		
FIG.13	1	53411-15A00	FENDER FRONT (CHROME)	SCHUTZBLECH VORN (CHROM)	1	13,50 EUR
FIG.13	2	51520-15A00	CONNECTION BOARD	VERBINDUNGSHALTER	1	3,60 EUR
FIG.13	3	GB923-88M6-Zn.DJ	NUT	MUTTER	4	0,32 EUR
FIG.13	4	GB5783-86M6x16-Zn.DJ	BOLT	SCHRAUBE	2	0,16 EUR
FIG.13	6	GB859-876-Zn.DJ	SPRING WASHER	FEDERRING	4	0,08 EUR



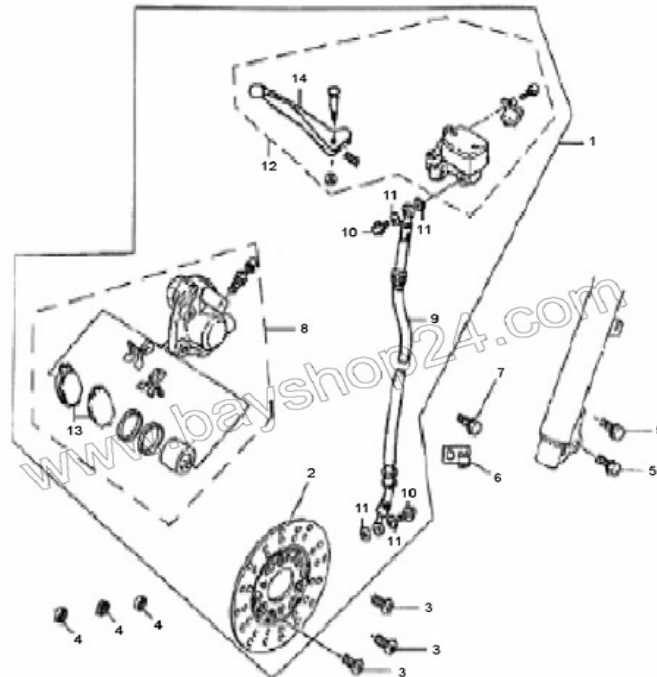
MONKEY 50/110, GORILLA 50/110 VEHICLE PARTS

KAT.	ABBILDUNGSNUMMER	ARTIKELNUMMER	DESCRIPTION	BENENNUNG	MENGE	PREIS p. Stck.
			FRONT FORK	VORDERGABEL		
FIG.14	1	51633-15A00	STEERING NUT	HUTMUTTER	1	4,50 EUR
FIG.14	2	51612-15A00	WASHER	UNTERLEGSCHIEBE	1	0,48 EUR
FIG.14	3	51631-15A00	STEERING NUT	MUTTER	1	2,70 EUR
FIG.14	4	51643-15A00	DUST SEAL	STAUBSCHUTZ	1	0,90 EUR
FIG.14	5	09265-15A00	BEARING,UPPER(ROLL BEARING)	ROLLENLAGER OBEN	1	8,10 EUR
FIG.14	6	09265-15A10	BEARING,LOWER(ROLL BEARING)	ROLLENLAGER UNTEN	1	8,10 EUR
FIG.14	8	59242-15A00	CLIP	CLIP	1	0,08 EUR
FIG.14	10	GB5787-86M8x30-Cr	BOLT	SCHRAUBE	2	0,24 EUR
FIG.14	11	51410-15A00	STEERING STEM	LENKSTAMM	1	28,92 EUR
FIG.14	12	51300-15A00	STEERING HEAD	GABELBRUECKE	1	13,50 EUR
FIG.14	13	35950-15A00	REFLECTOR SIDE	REFLEKTOR	2	1,17 EUR



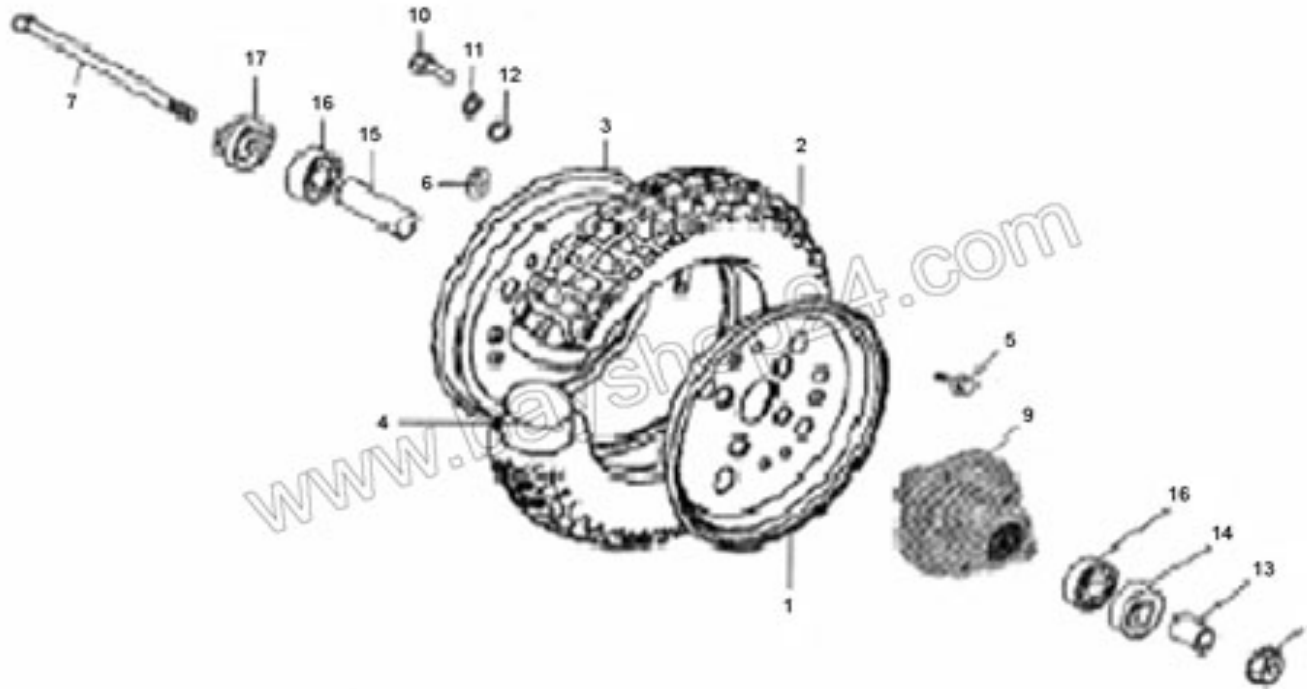
MONKEY 50/110, GORILLA 50/110 VEHICLE PARTS

KAT.	ABBILDUNGSNUMMER	ARTIKELNUMMER	DESCRIPTION	BENENNUNG	MENGE	PREIS p. Stck.
			BRAKE ASSY, FRONT	VORDERRADBREMSE		
FIG. 15	1	59000-15A00	FRONT BRAKE ASSY	SCHEIBENBREMSE HYDRAULISCH KOMPL.	1	76,46 EUR
FIG. 15	2	59411-15A00	BRAKE DISC	BREMSSCHEIBE	1	13,50 EUR
FIG. 15	3	59421-15A00	SCREW	SCHRAUBE	3	0,52 EUR
FIG. 15	5	GB5787-86M8x30-Zn.DJ	BOLT	SCHRAUBE	2	0,32 EUR
FIG. 15	6	59489-15A00	SET RING	HALTBOUESE	1	1,00 EUR
FIG. 15	7	GB5787-86M610-Zn.DJ	BOLT	SCHRAUBE	1	0,16 EUR
FIG. 15	8	59300-15A00	CALIPER ASSY	BREMSSATTEL	1	40,50 EUR
FIG. 15	9	59480-15A00	BRAKE PIPE	BREMSSLEITUNG	1	0,84 EUR
FIG. 15	10	09360-15A00	BOLT	SCHRAUBE	2	0,84 EUR
FIG. 15	11	09161-15A00	WASHER	UNTERLEGSCHIEBE	4	0,08 EUR
FIG. 15	12	59600-15A00	MASTER CYLINDER	BREMSZYLINDER	1	24,80 EUR
FIG. 15	13	59370-15A00	PAD SET	BREMSBELAEGE	1	5,31 EUR
FIG. 15	14	57421-15A00	LEVER BRAKE	BREMSSHEBEL	1	5,31 EUR



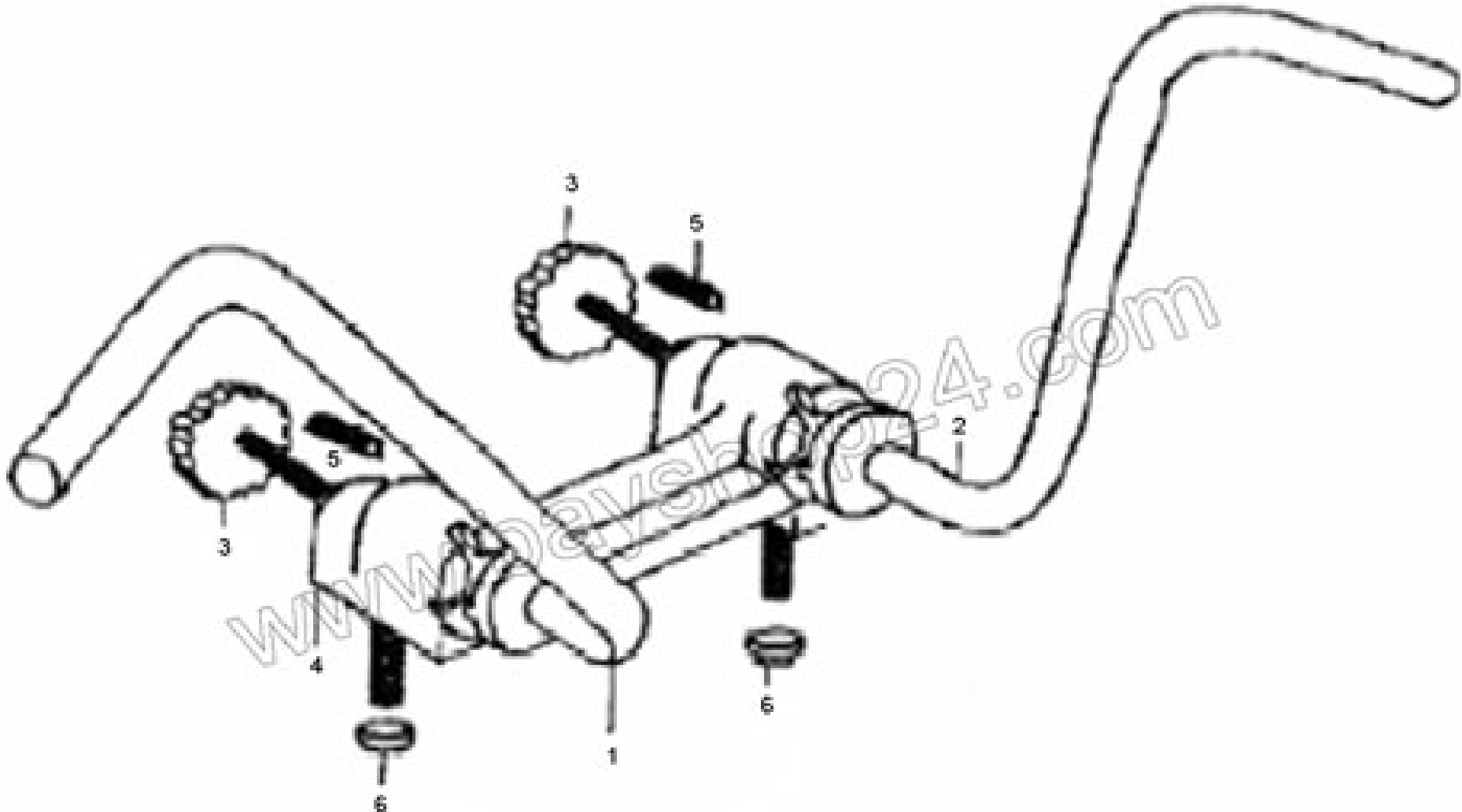
MONKEY 50/110, GORILLA 50/110 VEHICLE PARTS

KAT.	ABBILDUNGSNUMMER	ARTIKELNUMMER	DESCRIPTION	BENENNUNG	MENGE	PREIS p. Stck.
			FRONT WHEEL	VORDERRAD		
FIG. 16	1	55301-15A00	RIM WHEEL RH	FELGENHAELFTE RE	1	13,50 EUR
FIG. 16	2	55100-15A00	TIRE	REIFEN	1	16,20 EUR
FIG. 16	3	55302-15A00	RIM WHEEL LH	FELGENHAELFTE LI	1	13,50 EUR
FIG. 16	4	55200-15A00	TUBE INNER	SCHLAUCH	1	4,50 EUR
FIG. 16	5	GB5787-86M8x12-Zn.DJ	BOLT	SCHRAUBE	8	0,68 EUR
FIG. 16	6	08319-31083	NUT	MUTTER	8	0,68 EUR
FIG. 16	7	54711-15A00	AXLE FRONT	ACHSE	1	8,10 EUR
FIG. 16	8	08319-31108	NUT	MUTTER	1	0,76 EUR
FIG. 16	9	54111-15A00	RIM FRONT WHEEL	RADNABE	1	22,50 EUR
FIG. 16	10	GB5783-86M8x18-Zn.DJ	BOLT	SCHRAUBE	4	0,24 EUR
FIG. 16	12	GB93-878-Zn.DJ	SPRING WASHER	FEDERRING	4	0,08 EUR
FIG. 16	13	54121-15A00	BUSHING	ABSTANDSBUCHSE	1	1,72 EUR
FIG. 16	16	60300GB278-82	BEARING	RADLAGER	2	9,90 EUR
FIG. 16	17	54620-15A00	GEAR BOX ASSY,SPEEDOMETER	TACHOMETRIE	1	10,80 EUR



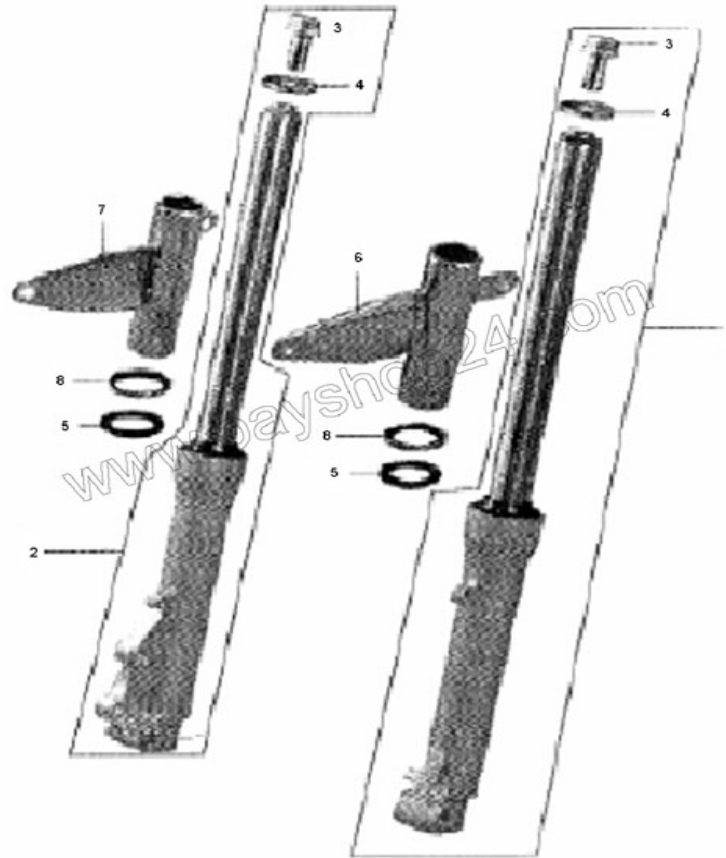
MONKEY 50/110, GORILLA 50/110 VEHICLE PARTS

KAT.	ABBILDUNGSNUMMER	ARTIKELNUMMER	DESCRIPTION	BENENNUNG	MENGE	PREIS p. Stck.
			HANDLEBAR	LENKER		
FIG. 17	1	56110-15A00	HANDLE BAR LH	LENKERHAELFTE LI	1	11,66 EUR
FIG. 17	2	56120-15A00	HANDLE BAR RH	LENKERHAELFTE RE	1	11,66 EUR
FIG. 17	3	56130-15A00	LOCKING COMP HANDLE BAR	SCHRAUBE LENKERBEFESTIGUNG	2	2,21 EUR
FIG. 17	4	56140-15A00	HOLDER HANDLE BAR	LENKERBRUECKE	1	13,50 EUR
FIG. 17	5	56141-15A00	SPRING	FEDER	2	1,35 EUR
FIG. 17	6	08319-31103	NUT	MUTTER	2	0,84 EUR



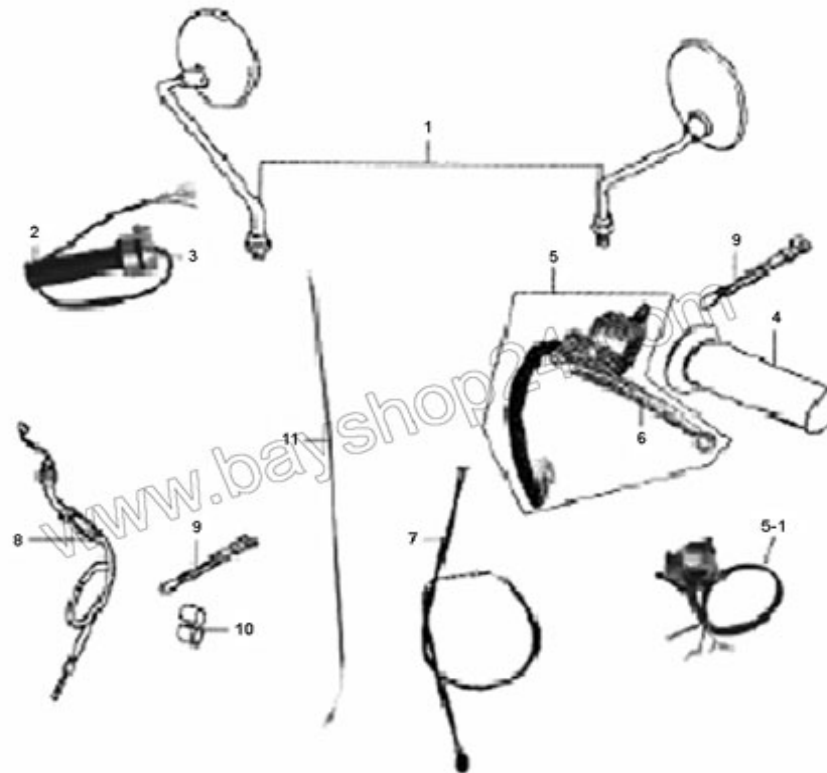
MONKEY 50/110, GORILLA 50/110 VEHICLE PARTS

KAT.	ABBILDUNGSNUMMER	ARTIKELNUMMER	DESCRIPTION	BENENNUNG	MENGE	PREIS p. Stck.
			DAMPER	STOßDAEMPFER VORN		
FIG. 18	1	52200-15A00	DAMPER ASSY FRONT LH	GABELSTOSSDAEMPFER LI	1	44,10 EUR
FIG. 18	2	52100-15A00	DAMPER ASSY FRONT RH	GABELSTOSSDAEMPFER RE	1	44,10 EUR
FIG. 18	3	51351-15A00	BOLT	SCHRAUBE	2	0,84 EUR
FIG. 18	4	51356-15A00	WASHER	UNTERLEGSCHIEBE	2	0,40 EUR
FIG. 18	5	51552-15A00	CUSHION	STAUBSCHUTZ	2	0,16 EUR
FIG. 18	6	51540-15A00	HEADLIGHT HOLDER LH	SCHEINWERFER HALTER LI	1	4,50 EUR
FIG. 18	7	51530-15A00	HEADLIGHT HOLDER RH	SCHEINWERFER HALTER RE	1	4,50 EUR
FIG. 18	8	51551-15A00	HOLDER	HALTERING	2	0,40 EUR



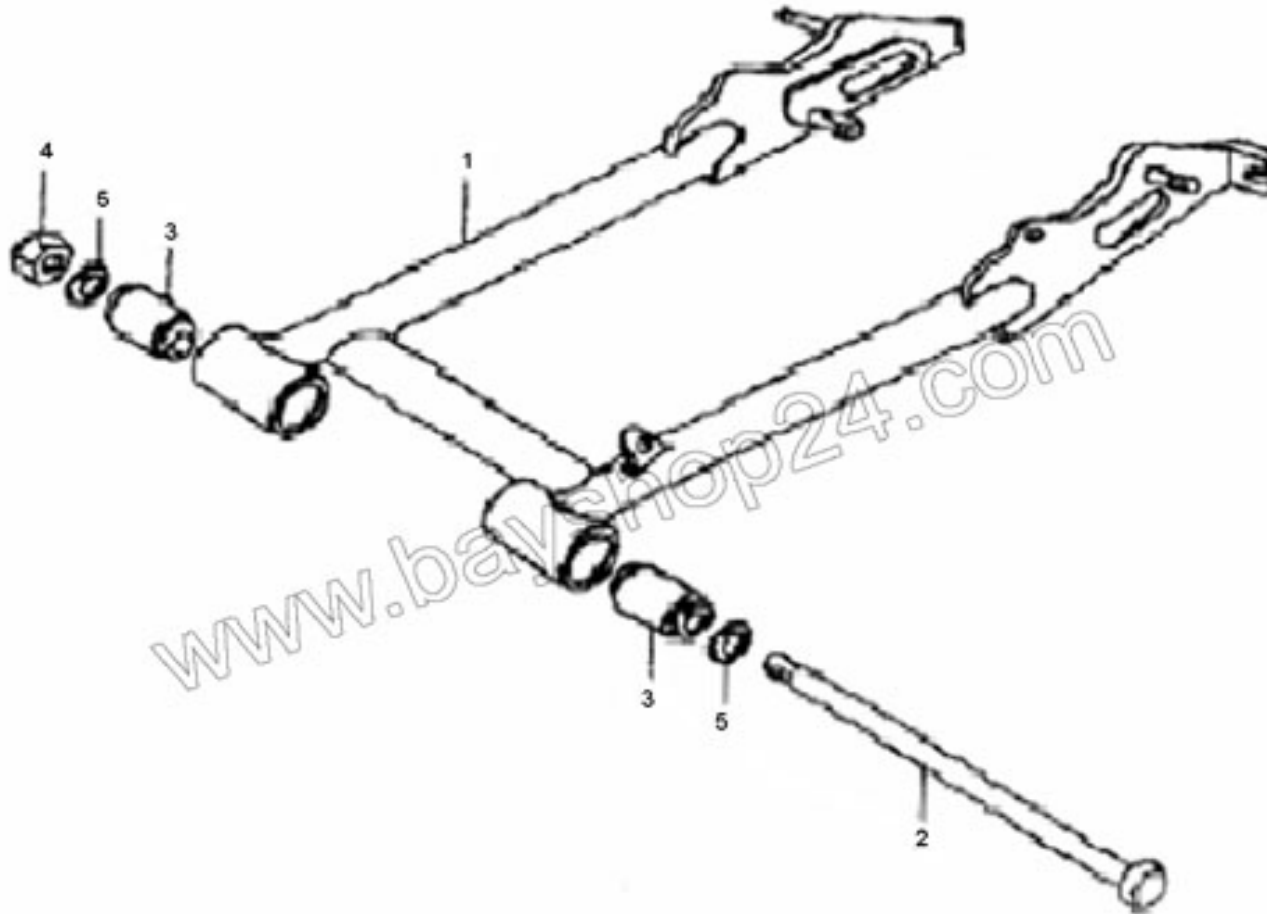
MONKEY 50/110, GORILLA 50/110 VEHICLE PARTS

KAT.	ABBILDUNGSNUMMER	ARTIKELNUMMER	DESCRIPTION	BENENNUNG	MENGE	PREIS p. Stck.
			SWITCH HANDLE	HANDGRIFFE		
FIG. 19	1	56500-15A00	REAR VIEW MIRROR RH	RUECKSPIEGEL RE	1	4,05 EUR
FIG. 19	1-1	56600-15A00	REAR VIEW MIRROR LH	RUECKSPIEGEL LI	1	4,05 EUR
FIG. 19	2	57110-15A00	GRIP THROTTLE	GASGRIFF	1	4,50 EUR
FIG. 19	3	57100-15A00	RIGHT HANDLE SWITCH ASSY	SCHALTEINHEIT RE KOMPLETT	1	14,40 EUR
FIG. 19	4	57211-15A00	GRIP LH	GRIFF LI	1	2,70 EUR
FIG. 19	5	57200-15A00	LEFT HANDLE SWITCH ASSY (MANUAL CLUTCH)	SCHALTEINHEIT LI KOMPL. MANUELLE KUPPLUNG	1	14,40 EUR
FIG. 19	6	57201-15A00	HAND GRIP CLUTCH (MANUAL CLUTCH)	HANDGRIFF KUPPLUNG MANUELL	1	5,31 EUR
FIG. 19	7	58200-15A00	CLUTCH THROTTLE ASSY (MANUAL CLUTCH)	SEILZUG KUPPLUNG MANUELL	1	8,10 EUR
FIG. 19	8	58300-15A00	CABLE THROTTLE	SEILZUG GAS	1	5,58 EUR
FIG. 19	9	09407-12402	BAND	KABELBAND	4	0,16 EUR
FIG. 19	11	58410-15A00	CABLE CHOKE	SEILZUG CHOKE	1	5,40 EUR



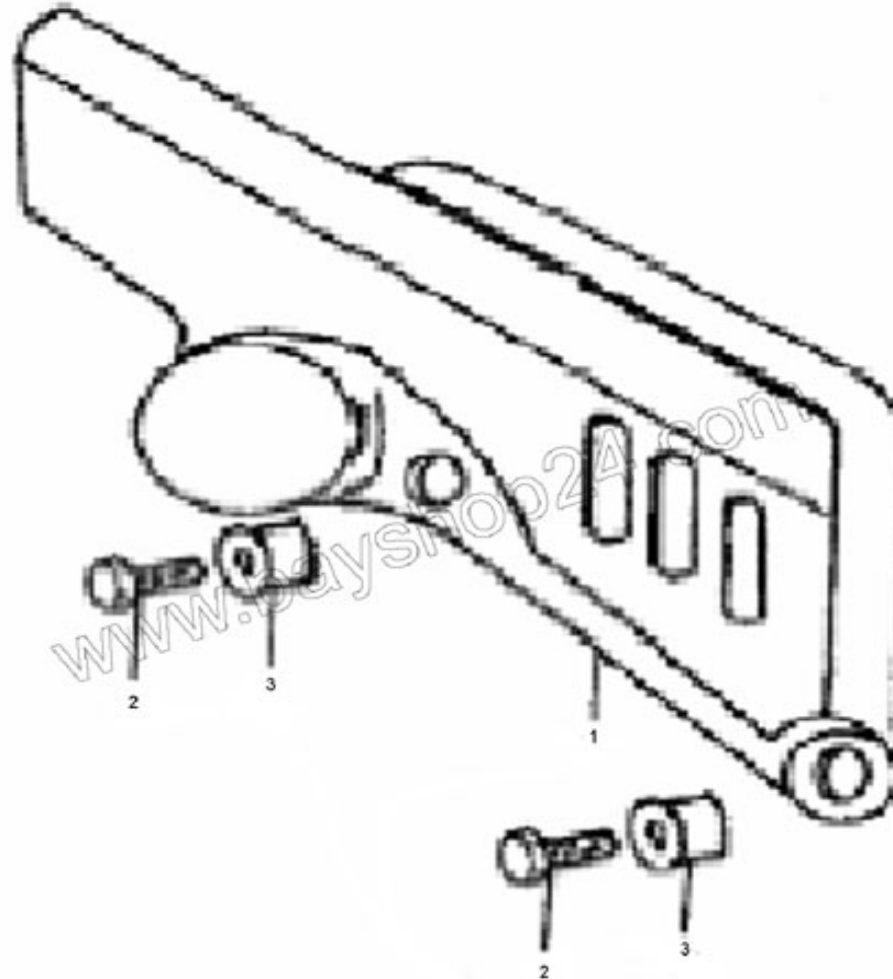
MONKEY 50/110, GORILLA 50/110 VEHICLE PARTS

KAT.	ABBILDUNGSNUMMER	ARTIKELNUMMER	DESCRIPTION	BENENNUNG	MENGE	PREIS p. Stck.
			SWINGING ARM	HINTERRADSCHWINGE		
FIG. 20	1	61100-15A00	SWINGING ARM	SCHWINGE	1	26,06 EUR
FIG. 20	2	61201-15A00	SHAFT	ACHSE	1	8,55 EUR
FIG. 20	4	08319-31108	NUT	MUTTER	1	0,76 EUR
FIG. 20	5	GB5827-8510-100HV	WASHER	UNTERLEGSCHIEBE	2	0,08 EUR



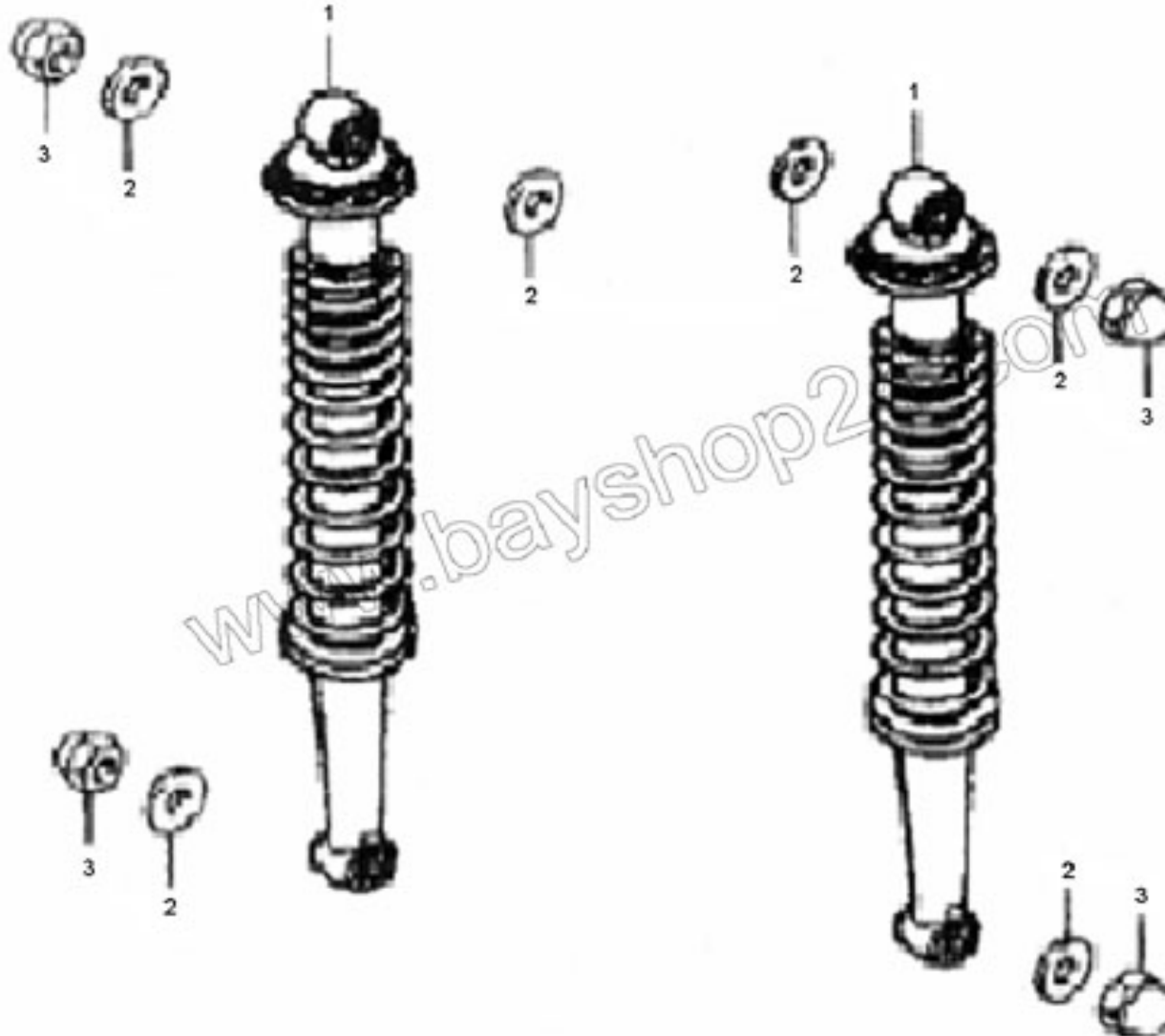
MONKEY 50/110, GORILLA 50/110 VEHICLE PARTS

KAT.	ABBILDUNGSNUMMER	ARTIKELNUMMER	DESCRIPTION	BENENNUNG	MENGE	PREIS p. Stck.
			CHAIN CASE	KETTENSCHUTZ		
FIG. 21	1	61300-15A00	CHAIN CASE	KETTENSCHUTZ	1	4,32 EUR
FIG. 21	2	GB818-85M6x12-Zn.DJ	SCREW	SCHRAUBE	2	0,16 EUR



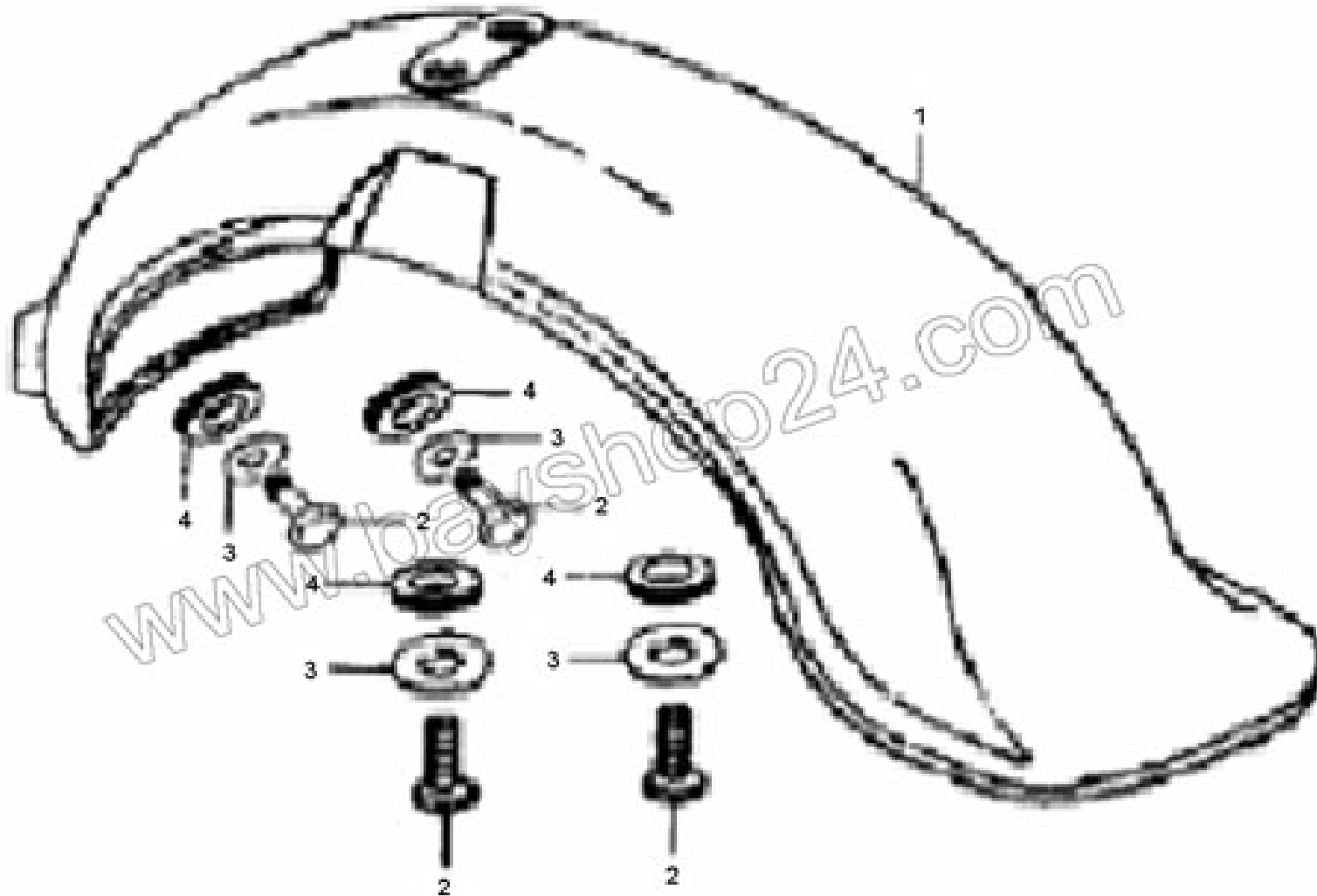
MONKEY 50/110, GORILLA 50/110 VEHICLE PARTS

KAT.	ABBILDUNGSNUMMER	ARTIKELNUMMER	DESCRIPTION	BENENNUNG	MENGE	PREIS p. Stck.
			SHOCK ABSORBER REAR	STOßDAEMPFER HINTEN		
FIG. 22	1	62100-15A00	SHOCK ABSORBER REAR(thicker and adjustable)	STOßDAEMPFER HINTEN EINSTELLBAR	2	31,50 EUR
FIG. 22	2	09160-10001	WASHER	UNTERLEGSCHIEBE	6	0,08 EUR
FIG. 22	3	GB923-88M10x1.25-Cr	NUT	MUTTER	4	0,90 EUR



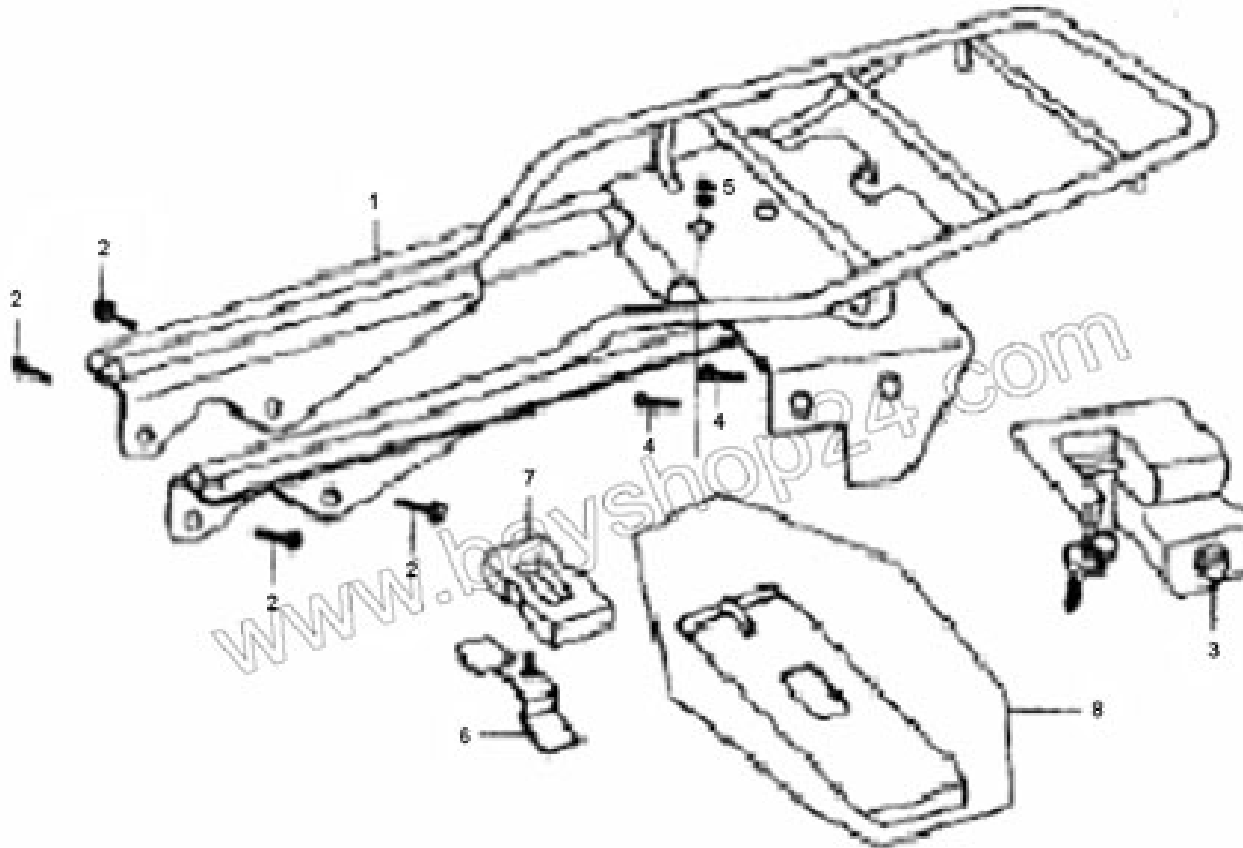
MONKEY 50/110, GORILLA 50/110 VEHICLE PARTS

KAT.	ABBILDUNGSNUMMER	ARTIKELNUMMER	DESCRIPTION	BENENNUNG	MENGE	PREIS p. Stck.
			FENDER REAR	SCHUTZBLECH HINTEN		
FIG. 23	1	63511-15A00	FENDER REAR(CHROME)	SCHUTZBLECH HINTEN (CHROM)	1	14,36 EUR
FIG. 23	2	63641-15A00	BOLT	SCHRAUBE	4	0,48 EUR
FIG. 23	3	GB97.1-858-140HV-Zn.DC	WASHER	UNTERLEGSCHIEBE	4	0,08 EUR
FIG. 23	4	63621-15A00	RUBBER PAD	GUMMISCHEIBE	4	0,16 EUR



MONKEY 50/110, GORILLA 50/110 VEHICLE PARTS

KAT.	ABBILDUNGSNUMMER	ARTIKELNUMMER	DESCRIPTION	BENENNUNG	MENGE	PREIS p. Stck.
			CARRIER	GEPAECKTRAEGER		
FIG. 24	1	46300-15A00	CARRIER REAR		1	19,80 EUR
FIG. 24	2	GB5787-86M8x16-Cr	BOLT	SCHRAUBE	4	0,24 EUR
FIG. 24	3	37600-15A00	LOCK HELMET	HELMSCHLOSS	1	6,60 EUR
FIG. 24	4	GB818-85M6x20-Zn.DC	SCREW	SCHRAUBE	2	0,16 EUR
FIG. 24	5	GB923-88M6-Zn.DJ	NUT	MUTTER	1	0,24 EUR
FIG. 24	6	46820-15A00	PLATE COMP TOOL	PLATTE	1	0,76 EUR
FIG. 24	7	46802-15A00	CUSHION	SCHAUM	1	0,68 EUR
FIG. 24	8	46830-15A00	HOLDER TOOL	HALTER	1	3,32 EUR

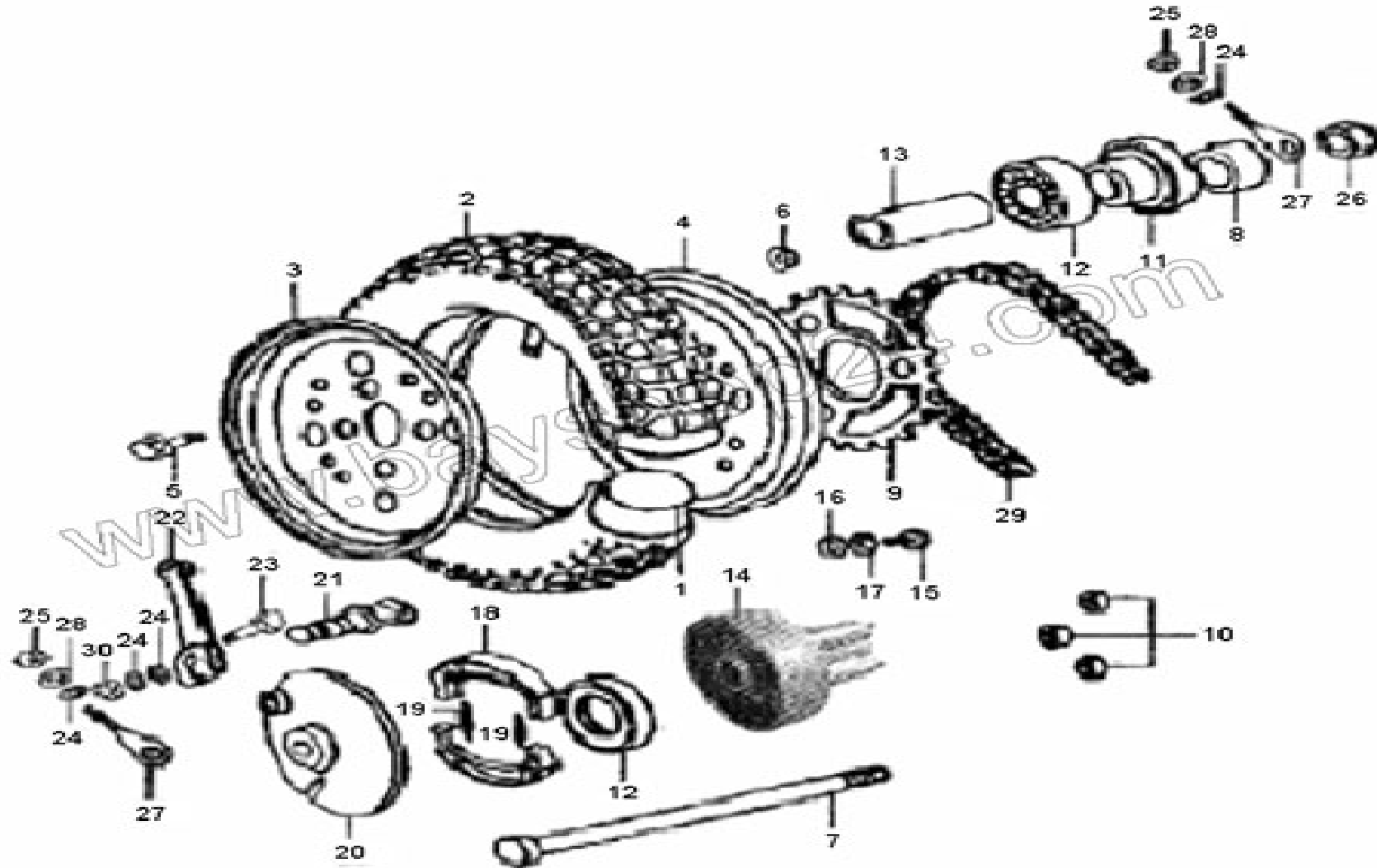


MONKEY 50/110, GORILLA 50/110 VEHICLE PARTS

KAT.	ABBILDUNGSNUMMER	ARTIKELNUMMER	DESCRIPTION	BENENNUNG	MENGE	PREIS p. Stck.
			REAR WHEEL	HINTERRAD		
FIG. 25	1	55200-15A00	TUBE INNER	SCHLAUCH	1	4,50 EUR
FIG. 25	2	55100-15A00	TIRE	REIFEN	1	16,20 EUR
FIG. 25	3	55302-15A00	RIM WHEEL LH	FELGENHAELFTE LI	1	13,50 EUR
FIG. 25	4	55301-15A00	RIM WHEEL RH	FELGENHAELFTE RE	1	13,50 EUR
FIG. 25	5	GB5787-86M8x12-Zn.DJ	BOLT	SCHRAUBE	8	0,68 EUR
FIG. 25	6	08319-31083	NUT	MUTTER	8	0,68 EUR
FIG. 25	7	64711-15A00	REAR AXLE	ACHSE	1	10,80 EUR
FIG. 25	8	64712-15A00	BUSHING	BUCHSE	1	2,70 EUR
FIG. 25	9	64511-15A00	SPROCKET RAER	KETTENBLATT	1	11,03 EUR
FIG. 25	10	08319-31083	NUT	MUTTER	3	0,68 EUR
FIG. 25	12	60201GB278-82	BEARING	RADLAGER	2	4,50 EUR
FIG. 25	14	64100-15A00	HUB REAR	RADNABE	1	26,96 EUR
FIG. 25	15	GB5783-86M8x18-Zn.DJ	BOLT	SCHRAUBE	1	0,24 EUR
FIG. 25	17	GB93-878-Zn.DJ	SPRING WASHER	FEDERRING	1	0,08 EUR
FIG. 25	18	54400-15A00	SHOE BRAKE	BREMSBACKEN	2	5,31 EUR
FIG. 25	19	09443-15A00	SPRING	FEDER	1	0,90 EUR
FIG. 25	20	54210-15A00	PANEL	DECKEL TROMMELBREMSE	1	12,60 EUR
FIG. 25	21	54441-15A00	BRAKE CAM	WELLE BREMSE	1	3,60 EUR
FIG. 25	22	64411-15A00	LEVER BRAKE CAM	HEBEL BREMSE	1	6,30 EUR
FIG. 25	23	GB5782-86M6x35-Zn.DJ	BOLT	SCHRAUBE	1	0,24 EUR
FIG. 25	24	GB96-856-140HV-Zn.DJ	WASHER	UNTERLEGSCHLEIFE	1	0,08 EUR
FIG. 25	25	GB6170-86M6-8-Zn.DJ	NUT	MUTTER	1	0,16 EUR
FIG. 25	26	08319-31128	NUT	MUTTER	1	1,80 EUR
FIG. 25	27	61411-15A00	ADJUSTER	KETTENSANNER	1	2,25 EUR
FIG. 25	28	GB859-876-Zn.DJ	SPRING WASHER	FEDERRING	1	0,08 EUR
FIG. 25	29	08MA-80GB/T14212-93	CHAIN(ST50-8,ST50-8A)	KETTE (ST50-8, ST50-8A)	1	8,10 EUR
FIG. 25	29-1	08MA-78GB/T14212-93	CHAIN(ST110-8,ST110-8A)	KETTE (ST110-8, ST110-8A)	1	8,10 EUR
FIG. 25	30	GB6170-86M6-Zn.DJ	NUT	MUTTER	1	0,16 EUR

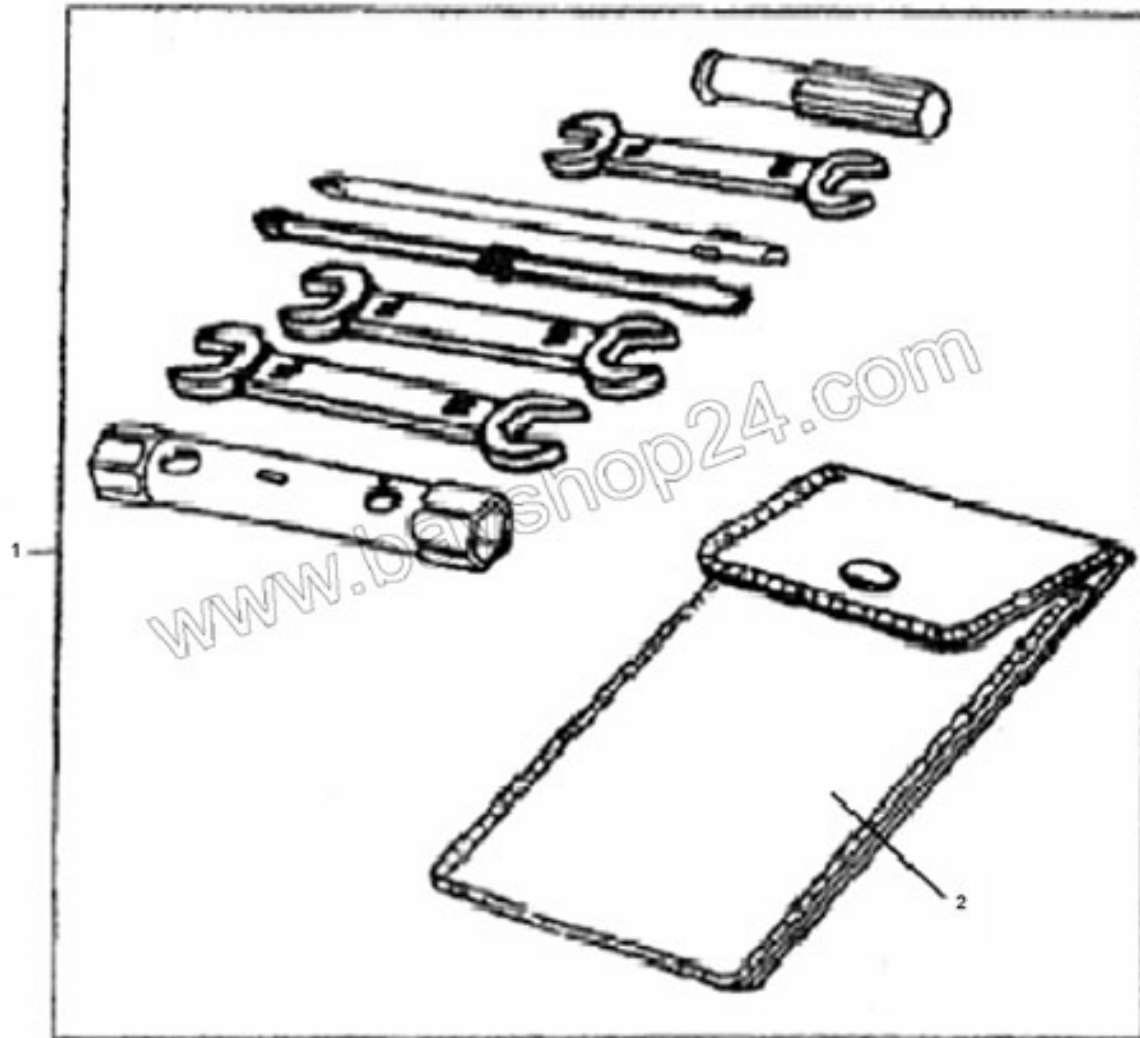
MONKEY 50/110, GORILLA 50/110 VEHICLE PARTS

KAT.	ABBILDUNGSNUMMER	ARTIKELNUMMER	DESCRIPTION	BENENNUNG	MENGE	PREIS p. Stck.
			REAR WHEEL	HINTERRAD		



MONKEY 50/110, GORILLA 50/110 VEHICLE PARTS

KAT.	ABBILDUNGSNUMMER	ARTIKELNUMMER	DESCRIPTION	BENENNUNG	MENGE	PREIS p. Stck.
			TOOL SET	BORDWERKZEUG		
FIG. 26	1	09800-15A00	TOOL KITS	BORDWERKZEUG	1	6,30 EUR
FIG. 26	2	09801-15A00	BAG	BORDWERKZEUG TASCHE	1	0,84 EUR



MONKEY 50/110, GORILLA 50/110 VEHICLE PARTS

KAT.	ABBILDUNGSNUMMER	ARTIKELNUMMER	DESCRIPTION	BENENNUNG	MENGE	PREIS p. Stck.

<u>Ihre Daten</u>		
Name:		
Vorname:		
Strasse, Hausnummer:		
PLZ, Ort:		
Email:		
Telefon:		
Telefax:		

<u>Unsere Daten</u>	
Albert Renner	Tel.: 07231/569382
Bayshop24	Fax: 07231/569383
Lindemannweg 4A	Mobil: 0176/62125807
75179 Pforzheim	Email: sales@bayshop24.com
Germany	Internet: www.bayshop24.com

Datum:	Unterschrift:
Faxbestellung	