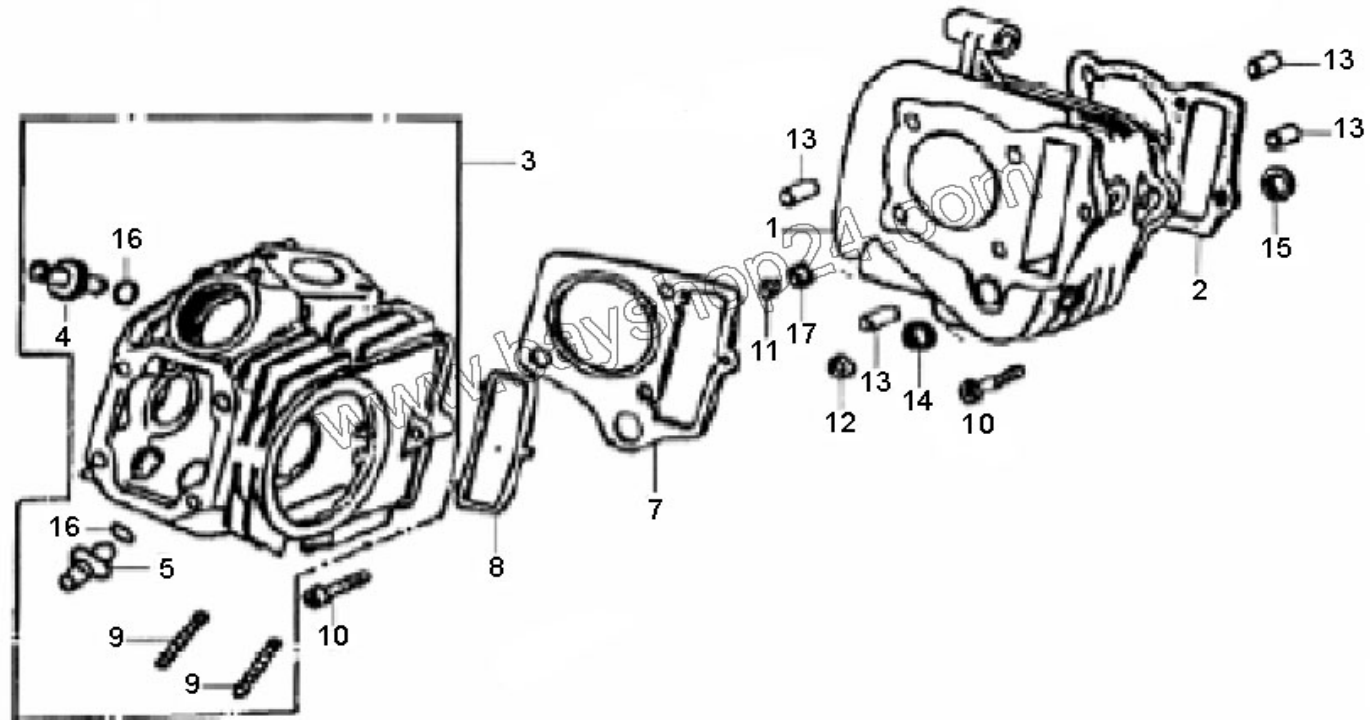


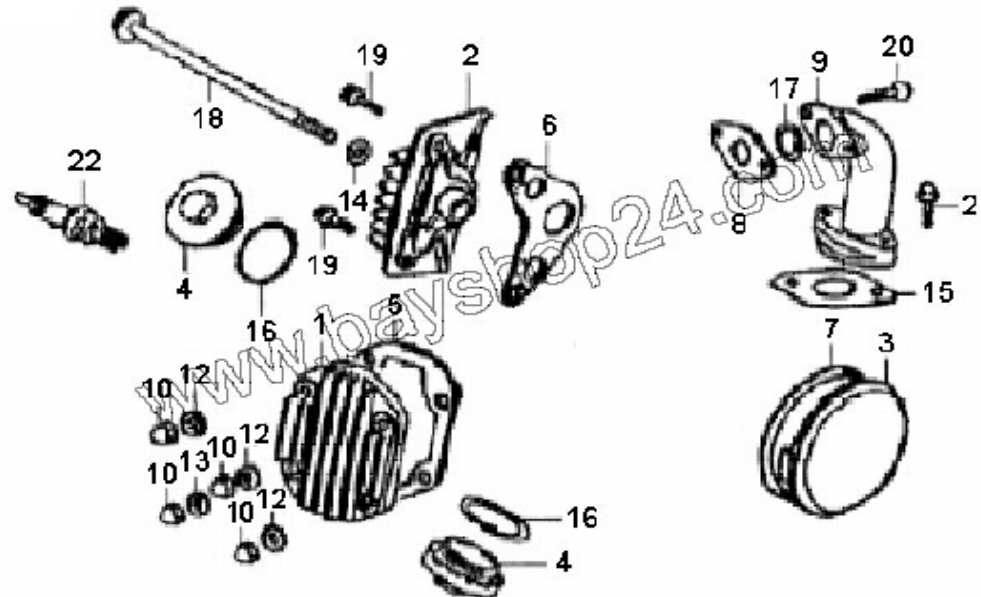
DAX 50/110 ENGINE PARTS

KAT.	ABBILDUNGSNUMMER	ARTIKELNUMMER	DESCRIPTION	BENENNUNG	MENGE	PREIS p. Stck.
			CYLINDER, CYLINDER HEAD	ZYLINDER, ZYLINDERKOPF		
E-1	1	LC152FMH-2.01-2	CYLINDER (110CC)	ZYLINDER (110ccm)	1	45,00 EUR
E-1	1-1	139FMA-2.01-2	CYLINDER (50CC)	ZYLINDER (50ccm)	1	40,05 EUR
E-1	2	LC152FMH-2.01-1	GASKET CYLINDER (110CC)	ZYLINDERDICHTUNG (110ccm)	1	1,80 EUR
E-1	2-1	139FMA-2.01-1	GASKET CYLINDER (50CC)	ZYLINDERDICHTUNG (50ccm)	1	1,80 EUR
E-1	3	LC152FMH-2.01.04	HEAD CYLINDER (110CC)	ZYLINDERKOPF (110ccm)	1	67,50 EUR
E-1	3-1	139FMA-2.01.04	HEAD CYLINDER (50CC)	ZYLINDERKOPF (50ccm)	1	67,50 EUR
E-1	7	LC152FMH-2.0101	GASKET CYLINDER (110CC)	ZYLINDERKOPFDICHTUNG (110ccm)	1	5,40 EUR
E-1	7-1	139FMA-2.01.01	GASKET CYLINDER (50CC)	ZYLINDERKOPFDICHTUNG (50ccm)	1	5,40 EUR
E-1	8	01.01.04.03	SEAL CAM CHAIN CHAMBER	DICHTUNG STEUERKETTENKAMMER	1	3,76 EUR
E-1	9	01.01.01.07	BOLT STUD 6x32	GEWINDEBOLZEN M6x32	1	0,48 EUR
E-1	10	01.01.00.30	BOLT HEX 6x23	SCHRAUBE M6x23	1	0,28 EUR
E-1	11	01.01.00.33	COLLAR 9.5mm	STELLRING 9.5mm	1	0,68 EUR
E-1	12	01.01.00.27	COLLAR 14.8mm	STELLRING 14.8mm	1	0,40 EUR
E-1	13	01.01.00.32	PIN DOWEL 8x14	PASSDUEBEL 8x14	4	0,90 EUR
E-1	14	01.01.00.23	O-RING 14.5x2	O-RING 14.5x2	1	0,40 EUR
E-1	15	01.01.00.29	PACKING RUBBER 11.5x2.1	GUMMIMANSCHETTE 11.5x2.1	1	0,68 EUR
E-1	17	01.01.00.34	GASKET RUBBER 9x1.35	DICHTUNG 9x1.35	1	0,68 EUR



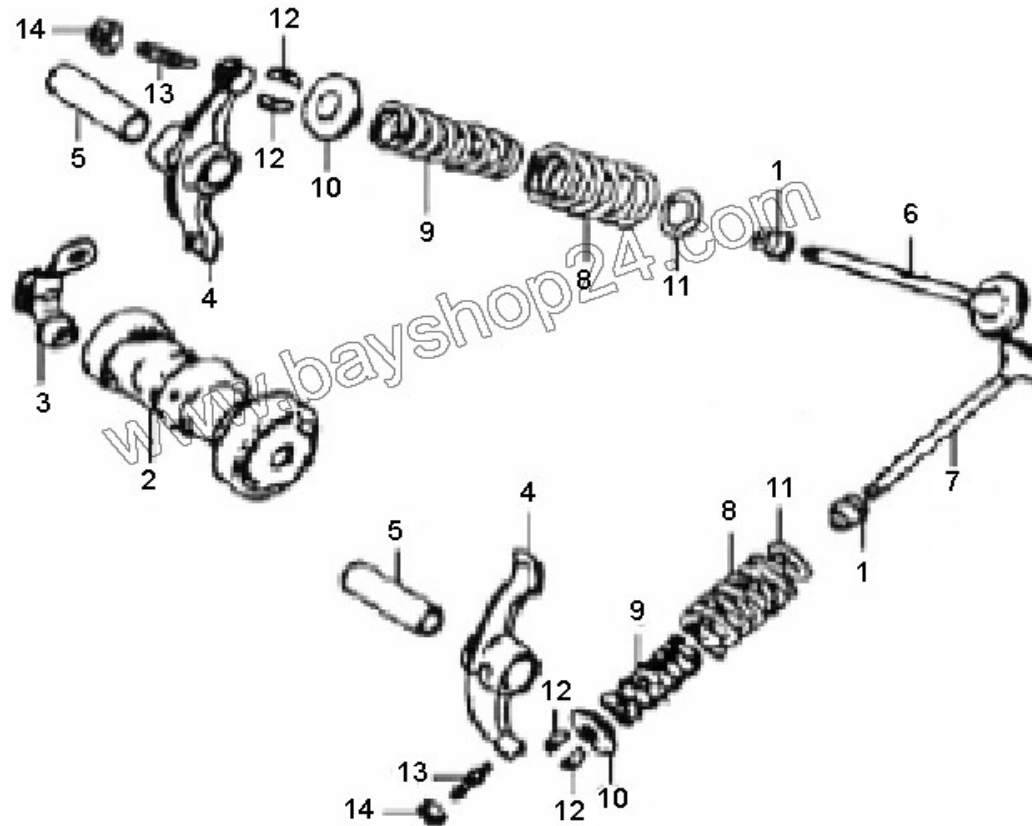
DAX 50/110 ENGINE PARTS

KAT.	ABBILDUNGSNUMMER	ARTIKELNUMMER	DESCRIPTION	BENENNUNG	MENGE	PREIS p. Stck.
			CYLINDER, HEAD COVER	DECKEL ZYLINDER, ZYLINDERKOPF		
E-2	1	LC152FMH-2.01-40	COVER CYLINDER HEAD	DECKEL ZYLINDERKOPF VORN	1	4,50 EUR
E-2	2	LC152FMH-2.01.05	COVER R CYLINDER HEAD SIDE	DECKEL ZYLINDERKOPF RECHTS	1	4,50 EUR
E-2	3	07.01.00.20	COVER L CYLINDER HEAD SIDE	DECKEL ZYLINDERKOPF LINKS	1	4,50 EUR
E-2	4	01.01.00.08	CAP TAPPET ADJUSTING HOLE	KAPPE FUER VENTILEINSTELLOEFFNUNG	2	2,25 EUR
E-2	5	LC152FMH-2.01-39	GASKET CYLINDER HEAD COVER	DICHTUNG FÜR DECKEL ZYLINDERKOPF VORN	1	1,35 EUR
E-2	6	LC152FMH-2.01-35	GASKET R CYLINDER HEAD SIDE COVER	DICHTUNG FÜR DECKEL ZYLINDERKOPF RECHTS	1	1,35 EUR
E-2	7	01.01.00.21	GASKET L CYLINDER HEAD SIDE COVER	DICHTUNG FÜR DECKEL ZYLINDERKOPF LINKS	1	0,90 EUR
E-2	8	01.01.00.04	INSULATE (110CC)	ZWISCHENLAGE VERGASERKRUEMMER (110ccm)	1	1,67 EUR
E-2	8-1	01.01.00.04-1	INSULATE (50CC)	ZWISCHENLAGE VERGASERKRUEMMER (50ccm)	1	1,67 EUR
E-2	9	02.01.00.05	PIPE IN (110CC)	EINLASSKRUEMER (110ccm)	1	8,96 EUR
E-2	9-1	02.01.00.05-1	PIPE IN (50CC)	EINLASSKRUEMER (50ccm)	1	8,96 EUR
E-2	10	01.01.00.43	NUT CAP 6mm	HUTMUTTER M6	4	0,45 EUR
E-2	12	01.01.00.41	WASHER SEALING 6mm	UNTERLEGSCHIEBE VERZINKT 6mm	3	0,60 EUR
E-2	13	01.01.00.42	WASHER A SEALING 6mm	UNTERLEGSCHIEBE VERKUPFERT 6mm	1	0,48 EUR
E-2	14	01.01.00.36	WASHER SEALING 6.5mm	UNTERLEGSCHIEBE 6,5mm	1	0,20 EUR
E-2	15	01.01.00.06	GASKET PIPE IN (110CC)	EINLASSKRUEMER DICHTUNG (110ccm)	1	0,90 EUR
E-2	15-1	01.01.00.06-1	GASKET PIPE IN (50CC)	EINLASSKRUEMER DICHTUNG (50ccm)	1	0,90 EUR
E-2	16	01.01.00.07	O-RING 30.8x3.2	O-RING 30.8x3.2	2	0,90 EUR
E-2	17	01.01.00.03	O-RING 25x2.4	O-RING 25x2.4	1	0,90 EUR
E-2	18	01.01.00.38	BLOCK FLANGE 6x110	SCHRAUBE M6x110	1	1,80 EUR
E-2	19	LC152FMH-2.01-2_1	BOLT FLANGE 6x20	SCHRAUBE M6x20	2	0,28 EUR
E-2	20	LC152FMH-2.01-1_1	BOLT HEX 6x22	TORX SCHRAUBE M6x22	2	0,28 EUR
E-2	21	LC152FMH-2.01.04_1	BOLT FLANGE 6x28	SCHRAUBE M6x28	2	0,40 EUR
E-2	22	01.01.01.04	PLUG SPARK (1137)	ZUENDKERZE (1137)	1	3,60 EUR



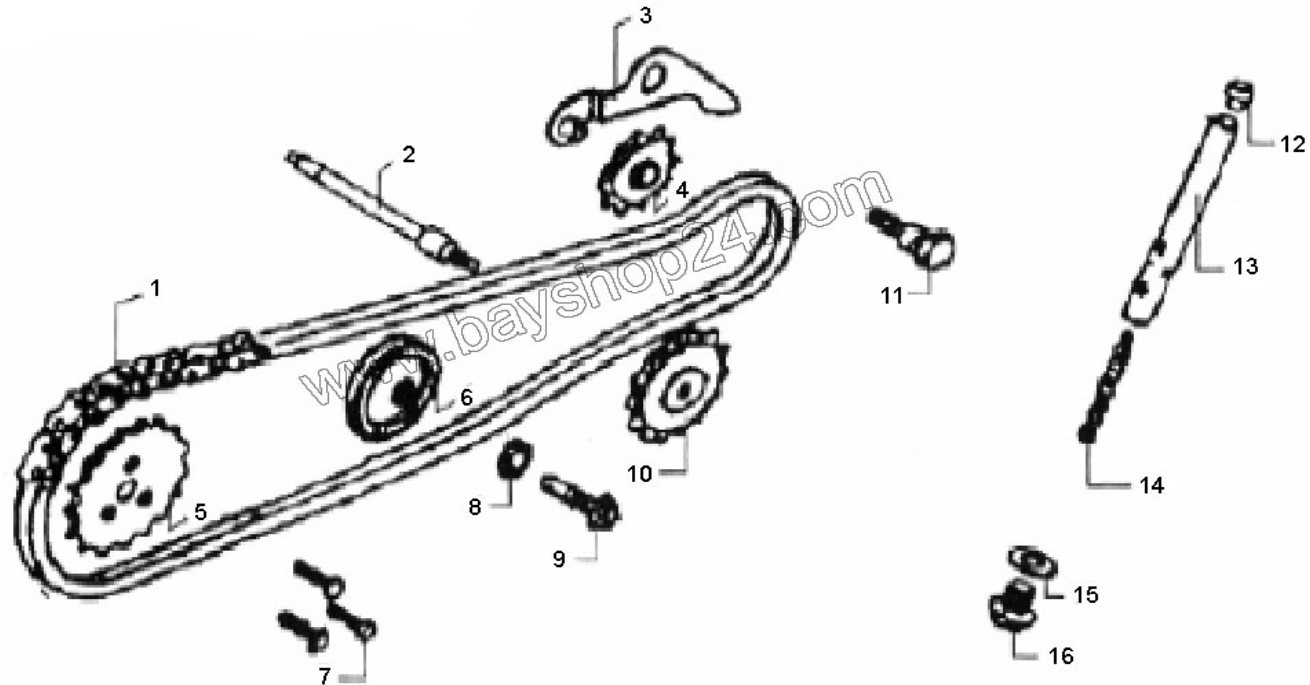
DAX 50/110 ENGINE PARTS

KAT.	ABBILDUNGSNUMMER	ARTIKELNUMMER	DESCRIPTION	BENENNUNG	MENGE	PREIS p. Stck.
			CAMSHAFT, VALVE	NOCKENWELLE, VENTILE		
E-3	1	01.01.05.00	SEAL VALVE STEM	VENTILSCHAFTDICHTUNG	2	1,80 EUR
E-3	2	07.01.03.00	CAM SHAFT COMP	NOCKENWELLE	1	16,16 EUR
E-3	4	01.01.00.11	ROCKER ARM	KIPPEBEL	2	7,20 EUR
E-3	13	01.01.00.10	SCREW ADJUSTING	EINSTELLSCHRAUBE	2	
E-3	14	01.01.00.09	NUT TAPPET ADJUSTING	SICHERUNGSMUTTER	2	
E-3	5	01.01.00.12	SHAFT ROCKER ARM	KIPPEBELWELLE	2	3,21 EUR
E-3	6	01.01.00.13	VALVE INLET (110CC)	EINLASSVENTIL (110ccm)	1	7,20 EUR
E-3	6-1	01.01.00.13-1	VALVE INLET (50CC)	EINLASSVENTIL (50ccm)	1	7,20 EUR
E-3	7	01.01.00.14	VALVE EXHAUST (110CC)	AUSLASSVENTIL (110ccm)	1	7,20 EUR
E-3	7-1	01.01.00.14-1	VALVE EXHAUST (50CC)	AUSLASSVENTIL (50ccm)	1	7,20 EUR
E-3	8	01.01.00.16	SPRING VALVE OUTER	VENTILFEDER AUSSEN	2	0,90 EUR
E-3	9	01.01.00.17	SPRING VALVE INNER	VENTILFEDER INNEN	2	0,90 EUR
E-3	10	01.01.00.18	RETAINER	VENTILTELLERSCHEIBE	2	1,35 EUR
E-3	11	01.01.00.15	SEAT OUTER	VENTILSITZTEILER	2	1,80 EUR
E-3	12	01.01.00.19	COTTER VALVE	VENTILSITZKEIL	4	1,35 EUR



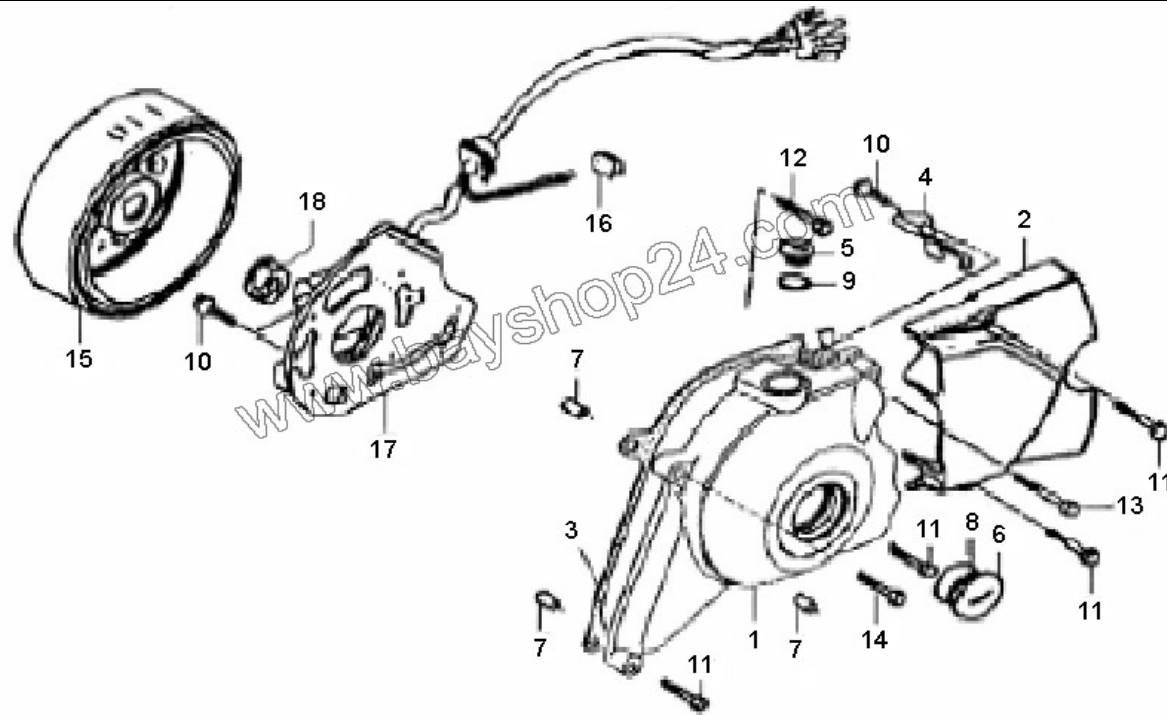
DAX 50/110 ENGINE PARTS

KAT.	ABBILDUNGSNUMMER	ARTIKELNUMMER	DESCRIPTION	BENENNUNG	MENGE	PREIS p. Stck.
			CHAIN, CHAIN TENSIONER	STEUERKETTE, STEUERKETTENSANNER		
E-4	1	01.01.00.44	CHAIN CAM	STEUERKETTE	1	8,96 EUR
E-4	2	01.04.00.07	SPINDLE CAM CHAIN GUIDE SPROCKET	SPINDEL STEUERKETTEN FUEHRUNGSZAHNRAD	1	1,48 EUR
E-4	3	01.04.09.00	ARM COMP CAM CHAIN TENSIONER	KETTENSANNERARM	1	1,72 EUR
E-4	4	01.04.10.00	ROLLER CAM CHAIN TENSIONER	KETTENSANNERROLLE	1	1,12 EUR
E-4	5	01.01.00.22	SPROCKET CAM	STEUERZEITENZAHNRAD	1	5,40 EUR
E-4	6	01.01.06.01	ROLLER COMP CAM CHAIN GUIDE	STEUERKETTEN FUEHRUNGSROLLE	1	7,20 EUR
E-4	7	01.01.00.231	BOLT KNOCK 5x12	SCHRAUBE M5x12	3	0,20 EUR
E-4	8	01.01.00.25	WASHER SEALING 8mm	FEDERRING 8mm	1	0,16 EUR
E-4	9	01.01.00.24	PIN CAM CHAIN GUIDE ROLLER	BOLZEN STEUERKETTEN FUEHRUNGSROLLE	1	0,68 EUR
E-4	10	01.04.05.00	SPROCKET CAM CHAIN GUIDE	STEUERKETTEN FUEHRUNGSZAHNRAD	1	4,50 EUR
E-4	11	01.04.00.25	PIVOT CAM CHAIN TENSIONER	STEUERKETTENSANNER EXCENTER	1	0,68 EUR
E-4	12	01.04.00.16	HEAD CAM CHAIN TENSIONER PUSH ROD	STEUERKETTEN SANNER KOPF	1	0,24 EUR
E-4	13	01.04.07.00	ROD COMP CAM CHAIN TENSIONER PUSH	STEUERKETTEN SANNER STOESSEL	1	1,84 EUR
E-4	14	01.04.00.15	SPRING CAM CHAIN TENSIONER	STEUERKETTEN SANNER FEDER	1	0,40 EUR
E-4	15	01.04.00.14	WASHER SEALING 14mm	FEDERRING 14mm	1	0,12 EUR
E-4	16	01.04.00.13	BOLT SEATING 14x1.5	SCHRAUBBOLZEN M14x1.5	1	0,92 EUR



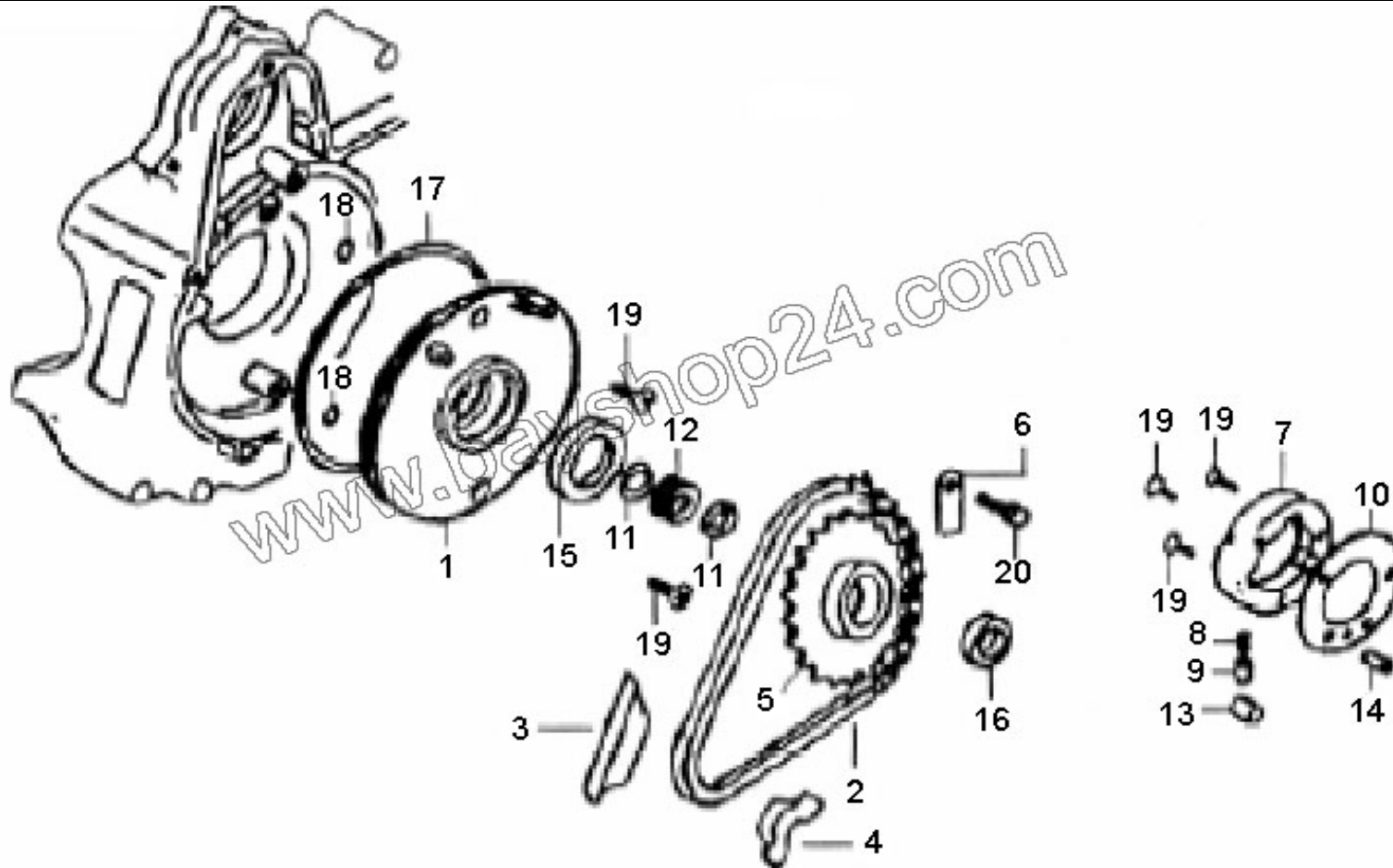
DAX 50/110 ENGINE PARTS

KAT.	ABBILDUNGSNUMMER	ARTIKELNUMMER	DESCRIPTION	BENENNUNG	MENGE	PREIS p. Stck.
			GENERATOR, CRANKCASE COVER L	LICHTMASCHINE, GEHAEUSEDECKEL LI		
E-5	1	02.02.06.00	COVER L CRANKCASE	GEHAEUSEDECKEL LI VO	1	27,76 EUR
E-5	2	02.02.00.01	COVER L CRANKCASE RR	GEHAEUSEDECKEL LI HI	1	8,28 EUR
E-5	3	02.02.06.06	GASKET L CRANKCASE	DICHTUNG GEHAEUSEDECKEL LI	1	3,60 EUR
E-5	4	02.09.00.01	CLAMPER WIRE HARNESS	KLAMMER KABELSTRANG	1	0,48 EUR
E-5	5	02.02.06.04	CAP B	GENAEUSEOEFFNUNGSDECKEL B	1	2,70 EUR
E-5	6	02.02.06.02	CAP A	GENAEUSEOEFFNUNGSDECKEL A	1	3,15 EUR
E-5	7	01.01.00.31	PIN DOWEL 8x12	PAßSTIFT 8x12	3	0,90 EUR
E-5	8	02.02.06.03	O-RING 27x2.0	O-RING 27x2.0	1	0,45 EUR
E-5	9	02.02.06.05	O-RING 13.8x2.5	O-RING 13.8x2.5	1	0,45 EUR
E-5	10	GB18-86	BOLT, FLANGE 6x20	FLANSCHSCHRAUBE M6x20	2	0,28 EUR
E-5	11	01.00.00.01	BOLT, FLANGE 6x28	FLANSCHSCHRAUBE M6x28	4	0,32 EUR
E-5	12	02.00.00.03	BOLT, FLANGE 6x32	FLANSCHSCHRAUBE M6x32	1	0,40 EUR
E-5	13	01.04.00.21	BOLT, FLANGE 6x50	FLANSCHSCHRAUBE M6x50	2	0,48 EUR
E-5	15	02.09.07.01	FLYWHEEL COMP	GENERATOR MAGNET	1	18,00 EUR
E-5	17	02.09.01.00	STATOR COMP	GENERATOR SPULE	1	22,50 EUR
E-5	18	02.09.01.98	NUT FLANGE 10mm	FLANSCHMUTTER M10	1	1,80 EUR



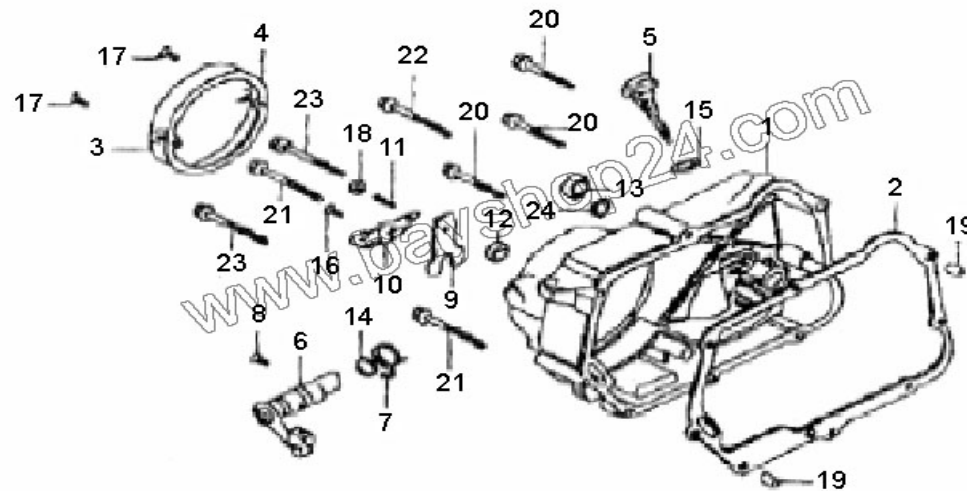
DAX 50/110 ENGINE PARTS

KAT.	ABBILDUNGSNUMMER	ARTIKELNUMMER	DESCRIPTION	BENENNUNG	MENGE	PREIS p. Stck.
			ELECTRIC STARTER	ELEKTRO ANLASSER		
E-6	1	02.04.15.01	PLATE OIL SEPARATOR	OEL SEPARATOR PLATTE	1	19,68 EUR
E-6	2	02.00.04.00	START CHAIN	ANLASSER KETTE	1	4,84 EUR
E-6	3	02.04.02.04	PLATE GUIDE CHAIN	ANLASSER KETTE FUEHRUNG	1	2,68 EUR
E-6	4	02.04.02.05	PLATE PROTECT CHAIN	ANLASSER KETTE SCHUTZ	1	2,68 EUR
E-6	5	02.00.01.00	START CHAIN COMP	ANLASSER KETTE KOMPLETT SATZ	1	11,84 EUR
E-6	6	02.07.01.10	PLATE SET CHAIN	ANLASSER KETTE SICHERUNGSPLATTE	1	0,88 EUR
E-6	7	02.00.03.00	STARTER CLUTCH OUTER ASSY	ANLASSER KUPPLUNG KOMPLETT	1	12,56 EUR
E-6	15	02.04.15.02	OIL SEAL 30x42x4.5	OELDICHUNG 30x42x4.5	1	2,70 EUR
E-6	16	01.09.02.00	OIL SEAL 18.9x28x5	OELDICHUNG 18.9x28x5	1	2,70 EUR
E-6	17	01.09.01.02	O-RING 107x2	O-RING 107x2	1	1,80 EUR
E-6	20	GB818-86	SCREW M6x10	SCHRAUBE M6x10	1	0,28 EUR



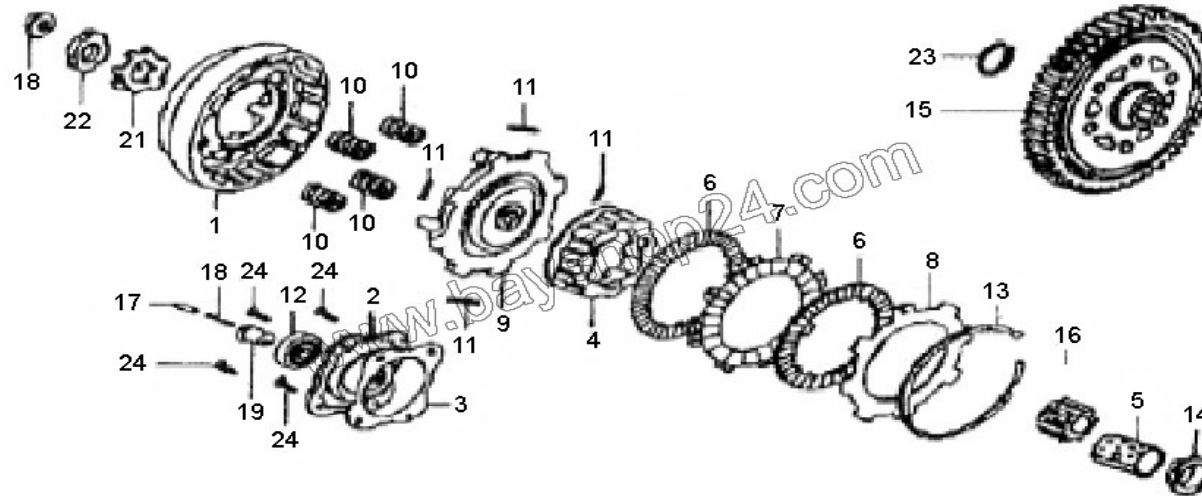
DAX 50/110 ENGINE PARTS

KAT.	ABBILDUNGSNUMMER	ARTIKELNUMMER	DESCRIPTION	BENENNUNG	MENGE	PREIS p. Stck.
			CRANKCASE COVER R MANUAL CLUTCH (50CC, 110CC)	KURBELGEHAEUSEDECKEL RE KUPPLUNG MANUELL (50CC, 110CC)		
E-8	1	130900G	RIGHT COVER , CRANKCASE	KURBELGEHAEUSE RE	1	42,00 EUR
E-8	2	130017C	GASKET	DICHTUNG	1	2,70 EUR
E-8	3	130030G	COVER	DECKEL	1	4,60 EUR
E-8	5	130018G	OIL LEVEL GAUGE	OELSTAND MESSSTAB	1	6,30 EUR
E-8	6	130032G	CLUTCH LEVER COMP	KUPPLUNG HEBEL KOMPL.	1	5,64 EUR
E-8	7	130033G	RETURN SPRING	RÜCKHOLFEDER	1	0,48 EUR
E-8	8	130034G	PIN	STIFT	1	0,20 EUR
E-8	9	130036G	ADJUSTING PLATE CLUTCH	KUPPLUNG EINSTELL PLATTE	1	0,68 EUR
E-8	10	130037G	LIFTER SETTING PLATE	EINSTELLPLATTENHEBER	1	0,88 EUR
E-8	11	130038G	CLUTCH ADJUSTING SCREW	KUPPLUNG EINSTELLSCHRAUBE	1	0,40 EUR
E-8	12	130040G	OIL SEAL	OELDICHTUNG	1	2,70 EUR
E-8	13	131000	OIL SEAL	OELDICHTUNG	1	2,70 EUR
E-8	14	7D17-J7-14-1.5	O-RING	O-RING	1	0,20 EUR
E-8	15	7D17-J7-18.5-2.6	O-RING	O-RING	1	0,20 EUR
E-8	16	GB819-85M6x16-Zn.D	SCREW	SCHRAUBE	1	0,28 EUR
E-8	17	GB819-85M5x12-Zn.D	SCREW	SCHRAUBE	2	0,28 EUR
E-8	18	GB170-86M6x8-Zn.D	HEX NUT	MUTTER	1	0,08 EUR
E-8	19	100027	DOWEL PIN	PAßSTIFT	2	0,90 EUR
E-8	20	7DM28-M6x20	HEX NUT	SCHRAUBE	3	0,48 EUR
E-8	21	7DM28-M6x28	HEX NUT	SCHRAUBE	2	0,48 EUR
E-8	22	7DM28-M6x32	HEX NUT	SCHRAUBE	1	0,68 EUR
E-8	23	7DM28-M6x50	HEX NUT	SCHRAUBE	2	0,72 EUR



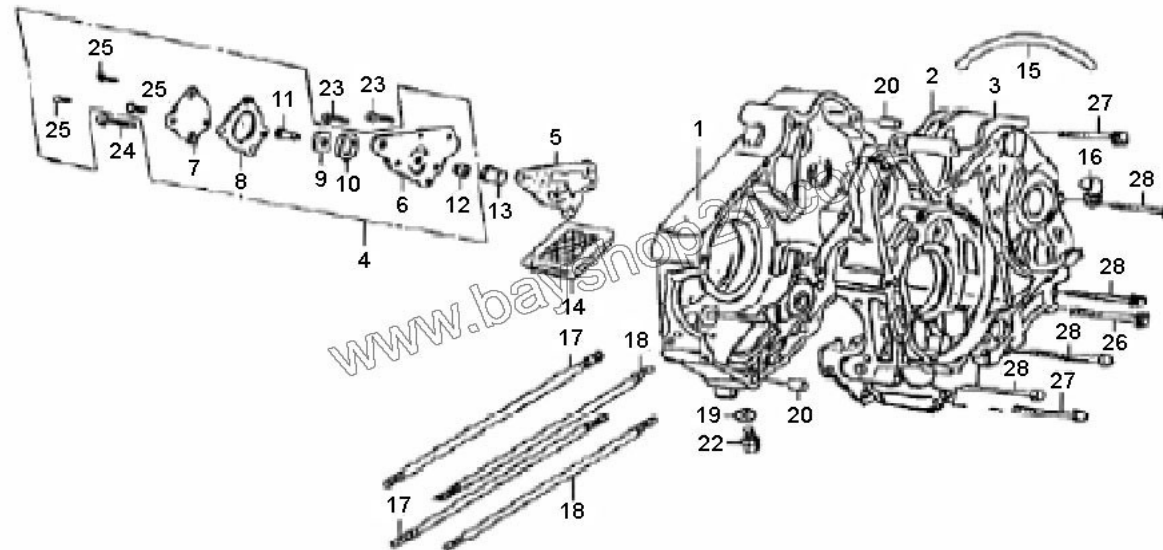
DAX 50/110 ENGINE PARTS

KAT.	ABBILDUNGSNUMMER	ARTIKELNUMMER	DESCRIPTION	BENENNUNG	MENGE	PREIS p. Stck.
			CLUTCH MANUAL (50CC, 110CC)	KUPPLUNG MANUELL (50ccm, 110ccm)		
E-10	1	147FM2B-6007	CLUTCH OUTER	KUPPLUNG AUSSENTEIL	1	30,40 EUR
E-10	2	147FM2B-6009	COVER CLUTCH OUTER	DECKEL KUPPLUNG AUSSENTEIL	1	
E-10	3	147FM2B-6008C	GASKET	DICHTUNG	1	
E-10	4	147FM2B-6001	CLUTCH CENTER	KUPPLUNG MITTELTEIL	1	
E-10	5	140002	PRIMARY DRIVER GEAR GUIDE	FÜHRUNGSHUELSE	1	
E-10	6	147FM2B-6100	CLUTCH FRICTION ASSY	KUPPLUNGSREIBSCHEIBEN	2	
E-10	7	147FM2B-6104	OUTER DISK, CLUTCH FRICTION	KUPPLUNGSSCHEIBE AUSSEN	1	
E-10	8	147FM2B-6102	INNER DISK, CLUTCH FRICTION	KUPPLUNGSSCHEIBE INNEN	1	
E-10	9	147FM2B-6105	CLUTCH FRAME	KUPPLUNGSRAHMEN	1	
E-10	10	21201-04E	SPRING	FEDER	4	
E-10	11	147FM2B-6105	SPRING	FEDER	4	
E-10	12	100GB276-82	BEARING	KUGELLAGER	1	
E-10	13	147FM2B-6003	SETRING	SEEGERING	1	
E-10	14	140003	COLLAR	STELLRING	1	
E-10	15	140100	GEAR, PRIMARY DRIVEN	ZAHNRAD HAUPTANTRIEB GETRIEBE	1	
E-10	16	140001G	GEAR, PRIMARY DRIVE	ZAHNRAD HAUPTANTRIEB KUPPLUNG	1	
E-10	17	147FM2B-6013	SLEEVE	HUELSE	1	
E-10	18	147FM2B-6012	SPRING	FEDER	1	
E-10	19	147FM2B-6011	OIL THROUGH GUIDE	OELDURCHLASS	1	
E-10	20	147FM2B-6014	NUT	MUTTER	1	
E-10	21	147FM2B-6016	LOCK WASHER	ABSCHLUßSCHEIBE	1	
E-10	22	147FM2B-6015	SAUCER WASHER	UNTERSCHIEBE	1	
E-10	23	150003	SET RING	SEEGERING	1	
E-10	24	147FM2B-6018	SCREW	SCHRAUBE	4	



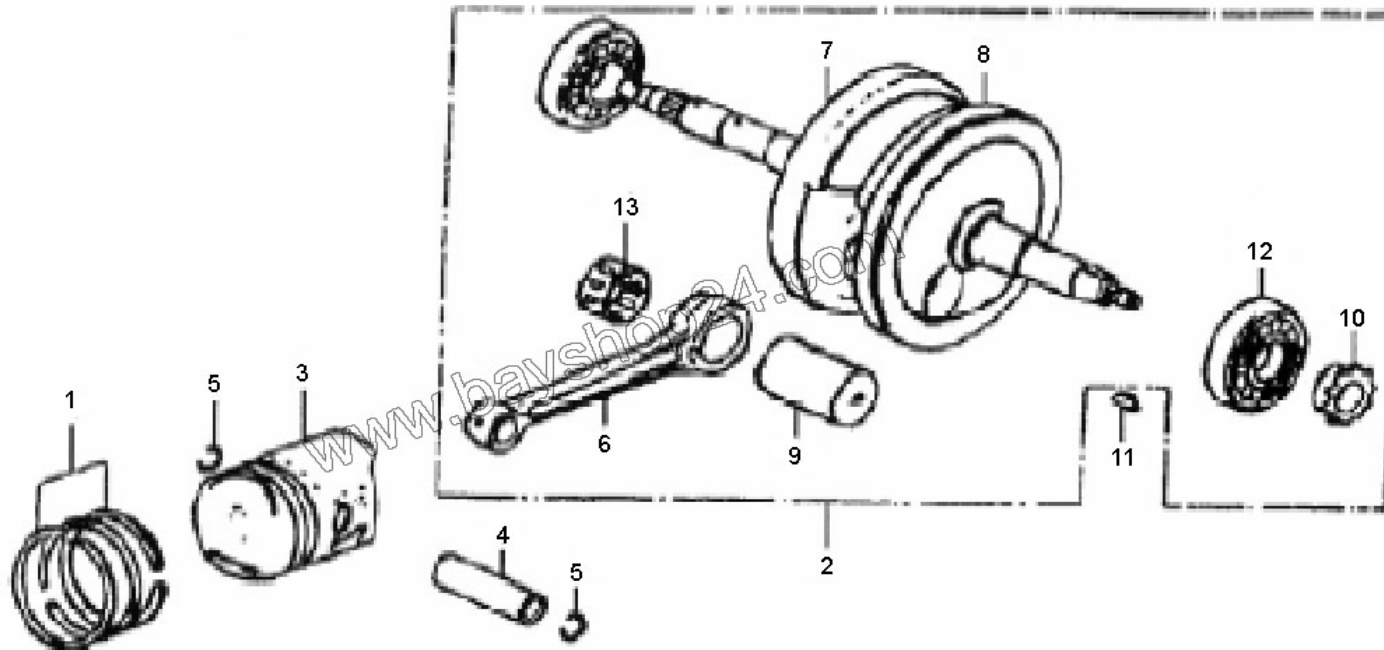
DAX 50/110 ENGINE PARTS

KAT.	ABBILDUNGSNUMMER	ARTIKELNUMMER	DESCRIPTION	BENENNUNG	MENGE	PREIS p. Stck.
			CRANKCASE R, OIL PUMP	KURBELGEHAEUSE RE, OELPUMPE		
E-11	1	101102C	CRANKCASE COMP R	KURBELGEHAEUSE RECHTS (110ccm)	1	36,00 EUR
E-11	1-1	101102C-1	CRANKCASE COMP R	KURBELGEHAEUSE RECHTS (50ccm)	1	36,00 EUR
E-11	2	01.04.00.01	GASKET CRANKCASE	DICHTUNG KURBELGEHAEUSE (110ccm)	1	2,04 EUR
E-11	2-1	01.04.00.01-1	GASKET CRANKCASE	DICHTUNG KURBELGEHAEUSE (50ccm)	1	2,04 EUR
E-11	3	101002C	CRANKCASE COMP L	KURBELGEHAEUSE LINKS (110ccm)	1	144,00 EUR
E-11	3-1	101002C-1	CRANKCASE COMP L	KURBELGEHAEUSE LINKS (50ccm)	1	144,00 EUR
E-11	4	01.04.06.00	PUMP ASSY OIL	OELPUMPE KOMPLETT	1	26,55 EUR
E-11	5	01.04.00.10	GASKET OIL PUMP BODY	DICHTUNG OELPUMPE	1	0,48 EUR
E-11	13	01.04.00.09	PIVOT OIL PUMP	GELENK OELPUMPE	1	0,48 EUR
E-11	14	01.04.04.00	SCREEN OIL FILTER	SEEB OELPUMPE	1	0,40 EUR
E-11	15	01.04.00.24	TUBE BREATHER	ENTLUEFTUNGSSCHLAUCH	1	0,68 EUR
E-11	16	01.04.00.28	CLAMPER TUBE	KLAMMER ENTLUEFTUNGSSCHLAUCH	1	0,08 EUR
E-11	17	01.04.00.07_01	BOLT A CYLINDER STUD	ZYLINDERBOLZEN RECHTS	2	2,72 EUR
E-11	18	01.04.00.26	BOLT B CYLINDER STUD	ZYLINDERBOLZEN LINKS	2	2,72 EUR
E-11	19	01.04.00.12	WASHER DRAIN PLUG	UNTERLEGSCHIEBE ABLAßSCHRAUBE	1	0,20 EUR
E-11	20	01.04.00.18	PIN DOWEL 10x14	PABSTIFT 10x14	2	0,90 EUR
E-11	22	01.04.00.11	BOLT DRAIN 12x1.5	ABLAßSCHRAUBE 12x1,5	1	2,80 EUR
E-11	23	GB818-86M6x16	SCREW 6x16	SCHRAUBE M6x16	2	0,28 EUR
E-11	24	GB818-86M6x22	SCREW 6x22	SCHRAUBE M6x22	1	0,28 EUR
E-11	26	01.04.00.21	BOLT FLANGE 6x50	FLANSCH SCHRAUBE 6x50	1	0,48 EUR
E-11	27	01.04.00.19	BOLT FLANGE 6x60	FLANSCH SCHRAUBE 6x60	2	0,48 EUR
E-11	28	01.04.00.17	BOLT FLANGE 6x65	FLANSCH SCHRAUBE 6x65	4	0,48 EUR



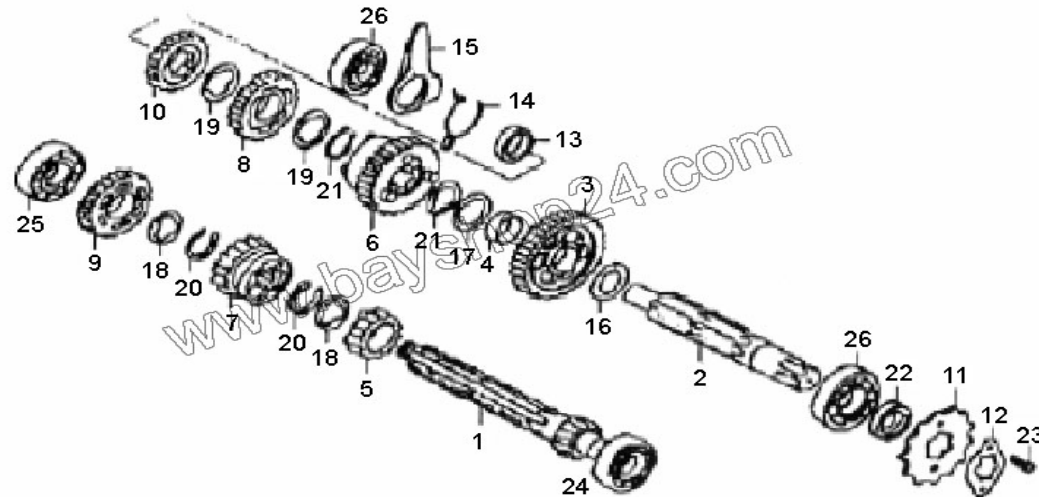
DAX 50/110 ENGINE PARTS

KAT.	ABBILDUNGSNUMMER	ARTIKELNUMMER	DESCRIPTION	BENENNUNG	MENGE	PREIS p. Stck.
			CRANKSHAFT, PISTON	KURBELWELLE, KOLBEN		
E-12	1	05.03.01.08	RING SET PISTON (110CC)	KOLBENRINGENSATZ (110ccm)	1	10,48 EUR
		05.03.01.09				
		05.03.01.10				
E-12	1-1	05.03.01.08-1	RING SET PISTON (50CC)	KOLBENRINGENSATZ (50ccm)	1	10,48 EUR
		05.03.01.09-1				
		05.03.01.10-1				
E-12	2	07.03.01.00	CRANSHAFT COMP (110CC)	KURBELWELLE KOMPLETT (110ccm)	1	72,00 EUR
E-12	2-1	07.03.01.00-1	CRANSHAFT COMP (50CC)	KURBELWELLE KOMPLETT (50ccm)	1	72,00 EUR
E-12	3	05.03.01.09	PISTON (110CC)	KOLBEN (110ccm)	1	27,00 EUR
E-12	3-1	05.03.01.09-1	PISTON (50CC)	KOLBEN (50ccm)	1	27,00 EUR
E-12	4	01.03.01.05	PIN PISTON (110CC)	KOLBENBOLZEN (110ccm)	1	1,80 EUR
E-12	4-1	01.03.01.05-1	PIN PISTON (50CC)	KOLBENBOLZEN (50ccm)	1	1,80 EUR
E-12	5	01.03.01.04	CLIP PISTON PIN	SICHERUNGSRING KOLBENBOLZEN	2	0,90 EUR



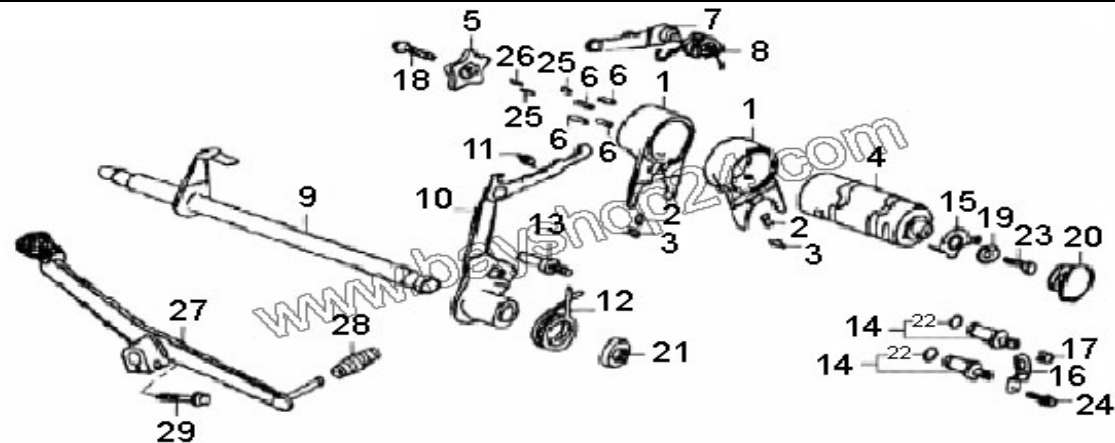
DAX 50/110 ENGINE PARTS

KAT.	ABBILDUNGSNUMMER	ARTIKELNUMMER	DESCRIPTION	BENENNUNG	MENGE	PREIS p. Stck.
			MAINSHAFT, COUNTERSHAFT	HAUPTWELLE, ZWISCHENWELLE		
E-13	1	01.06.02.02	MAINSHAFT	HAUPTWELLE	1	36,92 EUR
E-13	5	07.06.02.03	GEAR MAINSHAFT SECOND	ZAHNRAD ZWEITER GANG HAUPTWELLE	1	
E-13	7	07.06.02.04	GEAR MAINSHAFT THRID	ZAHNRAD DRITTER GANG HAUPTWELLE	1	
E-13	9	07.06.02.05	GEAR MAINSHAFT FOURTH	ZAHNRAD VIERTER GANG HAUPTWELLE	1	
E-13	18	01.06.01.03	WASHER SPLINE 17mm	GLEITSCHIEBE HAUPTWELLE 17mm	2	
E-13	20	01.06.01.06	CIR CLIP 17mm	SEEGERING 17mm	2	42,04 EUR
E-13	2	07.06.01.05	COUNTERSHAFT	ZWISCHENWELLE	1	
E-13	3	07.06.01.02	GEAR COUNTERSHAFT LOW	ZAHNRAD ERSTER GANG ZWISCHENWELLE	1	
E-13	4	07.06.01.01	BUSH 20x9	BUECHSE 20x9	1	
E-13	6	07.06.01.04	GEAR COUNTERSHAFT SECOND	ZAHNRAD ZWEITER GANG ZWISCHENWELLE	1	
E-13	8	07.06.01.08	GEAR COUNTERSHAFT THIRD	ZAHNRAD DRITTER GANG ZWISCHENWELLE	1	
E-13	10	07.06.01.10	GEAR COUNTERSHAFT FOURTH	ZAHNRAD VIERTER GANG ZWISCHENWELLE	1	
E-13	16	07.06.01.13	WASHER THRUST 17mm	UNTERLEGSCHIEBE 17mm	1	
E-13	17	07.06.01.07	WASHER SPLINE 20mm	GLEITSCHIEBE ZWISCHENWELLE 20mm	1	
E-13	19	07.06.01.07	WASHER SPLINE 20mm	GLEITSCHIEBE ZWISCHENWELLE 20mm	2	
E-13	21	07.06.01.06	CIR CLIP 20mm	SEEGERING 20mm	2	
E-13	11	01.06.00.01	SPROCKET DRIVE (110CC,Z=15)	ANTRIEBSRITZEL (110ccm, Z=15)	1	2,61 EUR
E-13	11-1	01.06.00.01-1	SPROCKET DRIVE (50CC,Z=13)	ANTRIEBSRITZEL (50ccm, Z=13)	1	2,61 EUR
E-13	12	01.06.00.02	PLATE DRIVE SPROCKET FIXING	FIXIERPLATTE ANTRIEBSRITZEL	1	1,53 EUR
E-13	22	01.04.14.00	OIL SEAL 17x29x5	SIMMERRING 17x29x5	1	2,04 EUR
E-13	23	GB5782-86	BOLT HEX 6x8	SCHRAUBE M6x8	2	0,28 EUR
E-13	24	GB276-82_6001	BEARING RADIAL BALL 6001	KUGELLAGER 6001	1	8,72 EUR
E-13	25	GB276-82_6201	BEARING RADIAL BALL 6201	KUGELLAGER 6201	1	9,20 EUR
E-13	26	GB276-82_6203	BEARING RADIAL BALL 6203	KUGELLAGER 6203	2	11,32 EUR



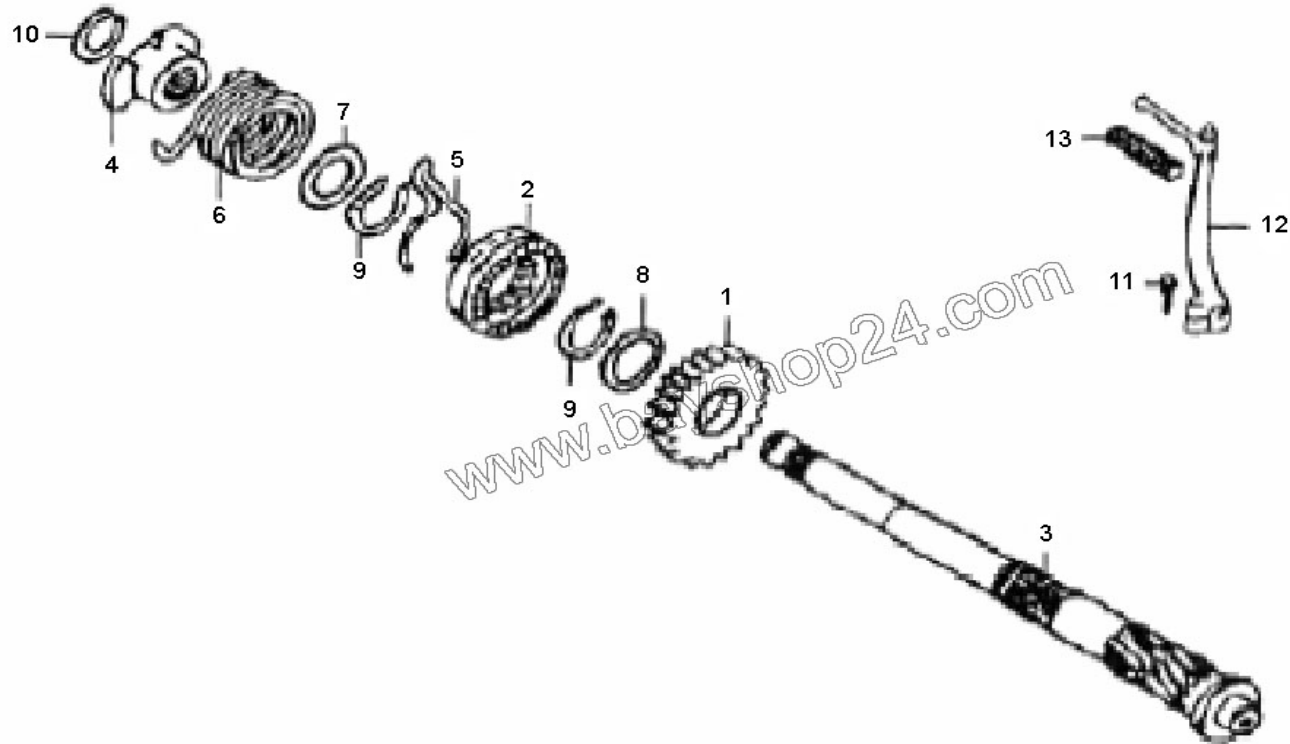
DAX 50/110 ENGINE PARTS

KAT.	ABBILDUNGSNUMMER	ARTIKELNUMMER	DESCRIPTION	BENENNUNG	MENGE	PREIS p. Stck.
			GEARSHIFT, DRUM SPINDLE	SCHALTUNG, SCHALTTROMMEL		
E-14	1	01.06.04.04	FORK GEARSHIFT	SCHALTGABEL	2	30,60 EUR
E-14	2	01.06.04.01	PIN GEARSHIFT FORK GUIDE	STIFT SCHALTGABEL	2	
E-14	3	01.06.04.03	CLIP GEARSHIFT FORK GUIDE PIN	CLIP SCHALTGABEL	2	
E-14	4	07.06.04.02	DRUM GEARSHIFT	SCHALTTROMMEL	1	
E-14	5	07.06.04.06	PLATE GEARSHIFT DRUM STOPPER	SEITENPLATTE SCHALTTROMMELSTOPPER	1	
E-14	6	07.06.00.03	PIN GEARSHIFT DRUM	STIFT SCHALTTROMMEL	4	
E-14	15	07.06.04.05	ROTOR SWITCH	BLATTFEDER LEERLAUFSCHALTER	1	
E-14	19	01.04.00.05	WASHER GEARSHIFT DRUM SIDE	UNTERLEGSCHEIBE	1	
E-14	25	140089	ROLLER 3x8.5	STIFT 3x8.5	2	
E-14	26	140088	ROLLER 4x10	STIFT 4x10	1	
E-14	7	07.04.03.00	STOPPER COMP GEARSHIFT DRUM	STOPPER SCHALTTROMMEL KOMPLETT	1	3,48 EUR
E-14	8	07.04.00.03	SPRING GEARSHIFT DRUM STOPPER	FEDER SCHALTTROMMELSTOPPER	1	1,56 EUR
E-14	9	07.07.01.01	GEARSHIFT (110CC)	SCHALTWELLE (110ccm)	1	18,00 EUR
E-14	10	07.07.01.00	SPINDLE COMP GEARSHIFT (110CC)	SCHALTARM (110ccm)	1	
E-14	11	01.07.01.06	SPRING GEARSHIFT ARM	FEDER SCHALTARM	1	
E-14	12	01.07.01.07	SPRING SHIFT RETURN SPRING	RUECKHOLFEDER SCHALTARM	1	
E-14	13	01.04.00.04	PIN SHIFT RETURN SPRING	STIFT RUECKHOLFEDER SCHALTARM	1	18,00 EUR
E-14	9-1	07.07.01.01-1	GEARSHIFT (50CC)	SCHALTWELLE (50ccm)	1	
E-14	10-1	07.07.01.00-1	SPINDLE COMP GEARSHIFT (50CC)	SCHALTARM (50ccm)	1	
E-14	11	01.07.01.06	SPRING GEARSHIFT ARM	FEDER SCHALTARM	1	
E-14	12	01.07.01.07	SPRING SHIFT RETURN SPRING	RUECKHOLFEDER SCHALTARM	1	
E-14	13	01.04.00.04	PIN SHIFT RETURN SPRING	STIFT RUECKHOLFEDER SCHALTARM	1	1,80 EUR
E-14	16	07.04.00.23	PLATE CONTACT FIXING	FIXIERPLATTE LEERLAUFSCHALTER	1	
E-14	21	01.04.13.00	OIL SEAL 11.6x24x10	SIMMERRING 11.6x24x10	1	2,70 EUR
E-14	24	GB5782-86M6x12-Zn.DJ	SCREW FLANGE 6x12	FLANSCH SCHRAUBE M6x12	1	0,28 EUR
E-14	27	07.07.02.00	PEDAL GEAR CHANGE	PEDAL GANGSCHALTUNG	1	8,96 EUR
E-14	29	GB5782-86M6x20-Zn.DJ	BOLT HEX 6x20	SCHRAUBE M6x20	1	0,28 EUR



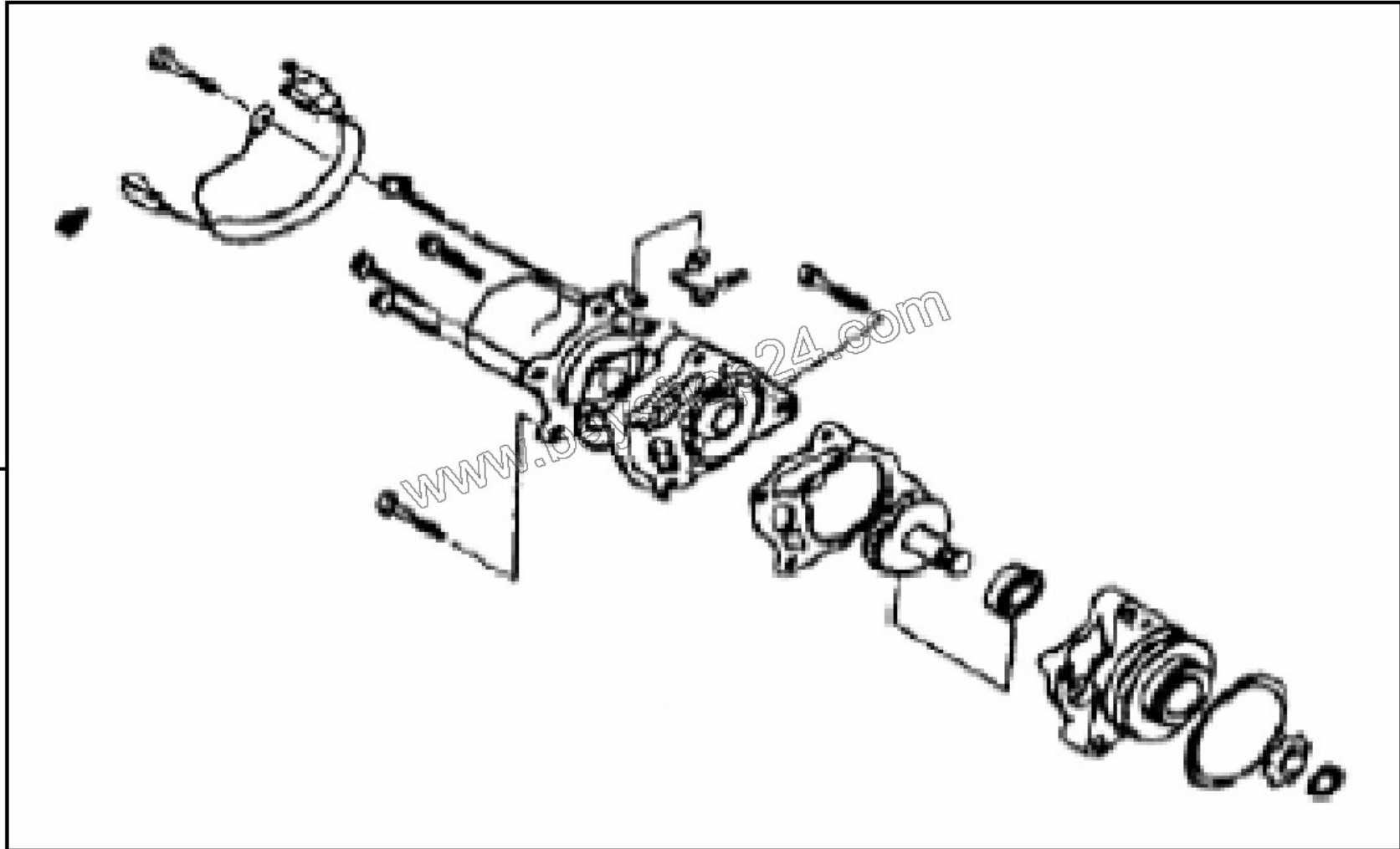
DAX 50/110 ENGINE PARTS

KAT.	ABBILDUNGSNUMMER	ARTIKELNUMMER	DESCRIPTION	BENENNUNG	MENGE	PREIS p. Stck.
			STARTER KICK	KICKSTARTER		
E-15	1	07.08.01.01	GEAR KICK STARTER	ZAHNRAD KICKSTARTER	1	18,64 EUR
E-15	2	01.08.01.03	RATCHET KICK STARTER	RATSCHKE KICKSTARTER	1	
E-15	3	07.08.01.07	SPINDLE KICK STARTER	SPINDEL KICKSTARTER	1	
E-15	4	01.08.01.06	RETAINER KICK SPRING	MITNEHMER RUECKHOLFEDER KICKSTARTER	1	
E-15	5	07.08.01.13	SPRING KICK STARTER RATCHET	FEDER KICKSTARTER RATSCHKE	1	
E-15	6	07.08.01.05	SPRING KICK STARTER	RUECKHOLFEDER KICKSTARTER	1	
E-15	7	01.08.01.09	WASHER 17mm	UNTERLEGSCHEIBE 17mm	1	
E-15	8	01.08.01.12	WASHER THRUST 20mm	UNTERLEGSCHEIBE 20mm	1	
E-15	9	01.08.01.11	CIR CLIP 20mm	SEEGERING 20mm	2	
E-15	10	01.08.01.08	CIR CLIP 16mm	SEEGERING 19mm	1	
E-15	11	GB5782-86M6x22-Zn.DJ	BOLT HEX 6x22	SCHRAUBE 6x22mm	1	0,28 EUR
E-15	12	07.08.02.00	ARM KICK STARTER	KICKSTARTER HEBEL	1	8,96 EUR
E-15	13	07.08.02.03	RUBBER KICK STARTER	GUMMI KICKSTARTER HEBEL	1	



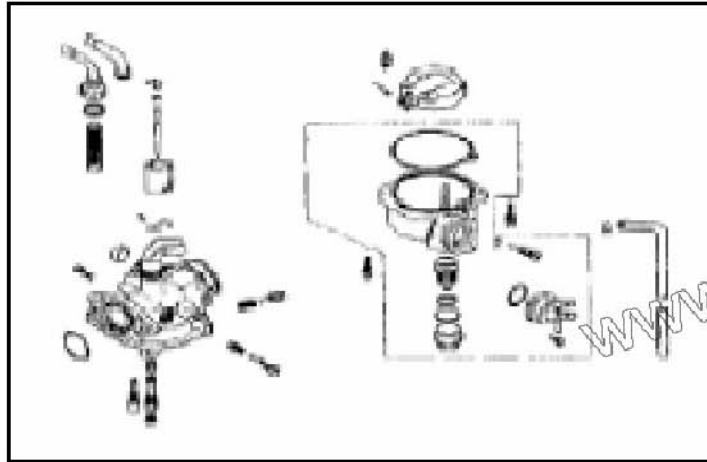
DAX 50/110 ENGINE PARTS

KAT.	ABBILDUNGSNUMMER	ARTIKELNUMMER	DESCRIPTION	BENENNUNG	MENGE	PREIS p. Stck.
E-16	1	02.12.00.00	STARTER ELECTRO STARTING MOTOR ASSY	ELEKTRO ANLASSER ELEKTROSTARTER KOMPLETT	1	80,64 EUR

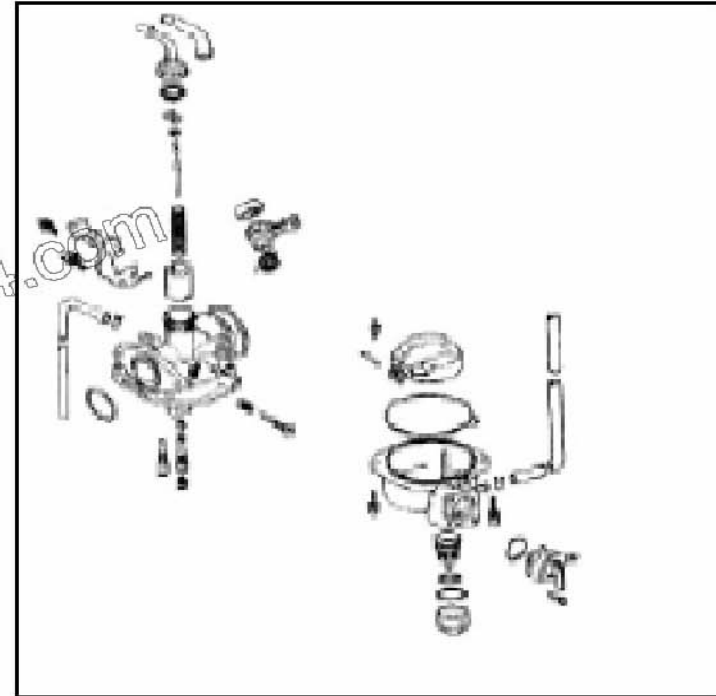


DAX 50/110 ENGINE PARTS

KAT.	ABBILDUNGSNUMMER	ARTIKELNUMMER	DESCRIPTION	BENENNUNG	MENGE	PREIS p. Stck.
			CARBURETOR	VERGASER		
E-17	1	13200-14A00	CARBURETOR (50CC)	VERGASER (50ccm)	1	27,00 EUR
E-17	2	13200-14G00	CARBURETOR (110CC)	VERGASER (110ccm)	1	27,00 EUR



1



2

DAX 50/110 ENGINE PARTS

KAT.	ABBILDUNGSNUMMER	ARTIKELNUMMER	DESCRIPTION	BENENNUNG	MENGE	PREIS p. Stck.

<u>Ihre Daten</u>		
Name:		
Vorname:		
Strasse, Hausnummer:		
PLZ, Ort:		
Email:		
Telefon:		

<u>Unsere Daten</u>	
Albert Renner	Tel.: 07231/569382
Bayshop24	Fax: 07231/569383
Lindemannweg 4A	Mobil: 0176/62125807
75179 Pforzheim	Email: sales@bayshop24.com
Germany	Internet: www.bayshop24.com

Datum: _____ Unterschrift: _____

Faxbestellung