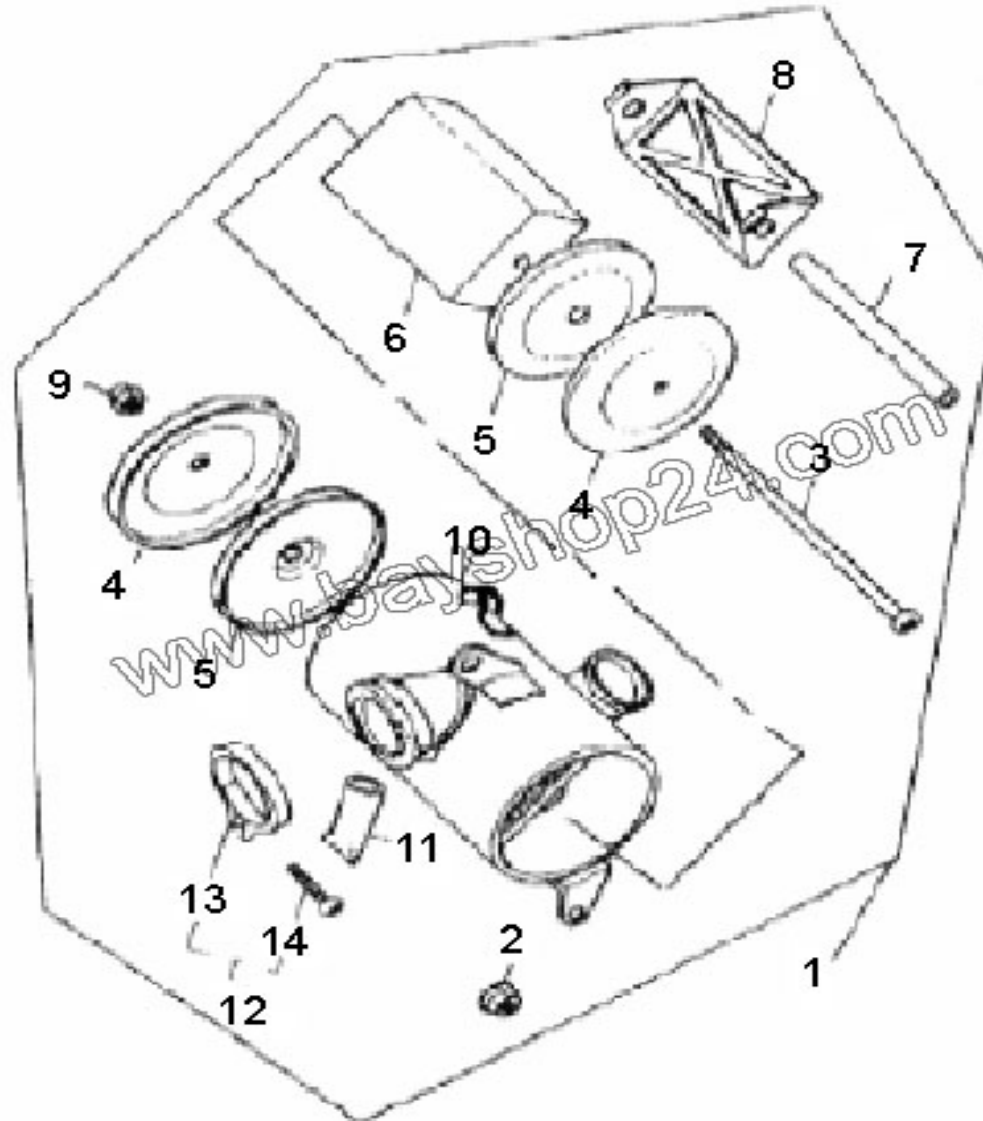


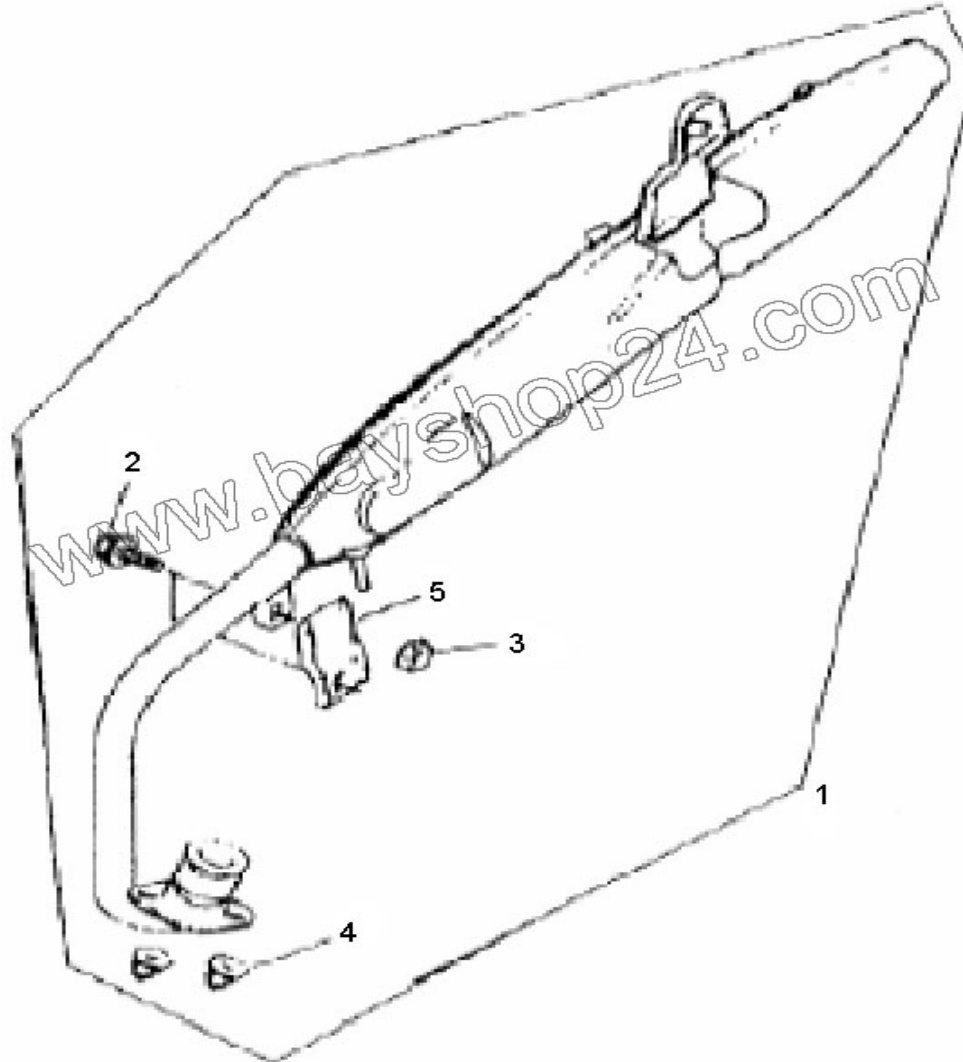
## DAX 50/110 VEHICLE PARTS

KAT.	ABBILDUNGSNUMMER	ARTIKELNUMMER	DESCRIPTION	BENENNUNG	MENGE	PREIS p. Stck.
			<b>AIR CLEANER</b>	<b>LUFTFILTER</b>		
<b>FIG.1</b>	1	13700-14A00	AIR CLEANER ASSY(ST50-6)	LUFTFILTER (ST50-6)	1	17,10 EUR
<b>FIG.1</b>	1-1	13700-14G00	AIR CLEANER ASSY(ST110-6)	LUFTFILTER (ST110-6)	1	17,10 EUR
<b>FIG.1</b>	2	GB5787-86M6x12-Zn.DB	BOLT	SCHRAUBE	1	0,16 EUR



## DAX 50/110 VEHICLE PARTS

KAT.	ABBILDUNGSNUMMER	ARTIKELNUMMER	DESCRIPTION	BENENNUNG	MENGE	PREIS p. Stck.
			<b>MUFFLER</b>	<b>AUSPUFF</b>		
FIG.2	1	14300-14A00	MUFFLER ASSY(ST50-6)	AUSPUFF (ST50-6)	1	63,00 EUR
FIG.2	1-1	14300-14G00	MUFFLER ASSY(ST110-6)	AUSPUFF (ST110-6)	1	63,00 EUR
FIG.2	2	GB5787-86M6x20-Zn.DH	BOLT	SCHRAUBE	1	0,24 EUR
FIG.2	3	08319-31083	NUT	MUTTER	1	0,68 EUR
FIG.2	4	GB170-86M6-Zn.DB	NUT	MUTTER	2	0,24 EUR
FIG.2	5	14781-14A00	JOINT PLATE	HALTEPLATTE	1	2,88 EUR



## DAX 50/110 VEHICLE PARTS

KAT.	ABBILDUNGSNUMMER	ARTIKELNUMMER	DESCRIPTION	BENENNUNG	MENGE	PREIS p. Stck.
			<b>ELECTRICAL</b>	<b>ELEKTRIK</b>		
<b>FIG.3</b>	1	32810-15A00	RECTIFIER ASSY	GLEICHRICHTER	1	9,00 EUR
<b>FIG.3</b>	2	GB5787-86M6x10-Zn.DB	BOLT	SCHRAUBE	1	0,16 EUR
<b>FIG.3</b>	3	32820-14A00	BRACKET RECTIFIER	HALTER GLEICHRICHTER	1	8,10 EUR
<b>FIG.3</b>	4	32910-14A00	HOLDER CDI UNIT	HALTER CDI	1	2,25 EUR
<b>FIG.3</b>	5	32900-14A00	CDI UNIT	CDI	1	9,00 EUR
<b>FIG.3</b>	6	33400-14A00	IGNITION COIL ASSY	ZUENDSPULE	1	8,91 EUR
<b>FIG.3</b>	7	33510-14A00	IGNITION COIL HOLDER	HALTER ZUENDSPULE	1	2,70 EUR
<b>FIG.3</b>	9	33610-15A00	BATTERY	BATTERIE	1	13,50 EUR
<b>FIG.3</b>	10	36610-14A00	WIRE HARNESS ASSY	HAUPTKABELSATZ	1	17,91 EUR
<b>FIG.3</b>	12	36622-14A00	RUBBER	SCHUTZGUMMI	1	1,24 EUR
<b>FIG.3</b>	13	37311-14A00	FUSE BOX	SICHERUNG	1	1,00 EUR
<b>FIG.3</b>	14	37100-14A00	LOCK ASSY	ZUENDSCHLOSS	1	14,40 EUR
<b>FIG.3</b>	16	37110-14A00	LOCK STEERING	LENKSCHLOSS	1	3,60 EUR
<b>FIG.3</b>	17	45600-14A00	SEAT LOCK	SITZSCHLOSS	1	5,40 EUR
<b>FIG.3</b>	18	GB96-854-140HV-Zn.DB	WASHER	UNTERLEGSCHLEIFE	1	0,08 EUR
<b>FIG.3</b>	19	38610-15A00	RELAY TURN SIGNAL	BLINKERRELAIS	1	4,41 EUR
<b>FIG.3</b>	20	41510-14A00	HOLDER BATTERY	BATTERIEHALTER	1	7,16 EUR
<b>FIG.3</b>	22	GB5787-86M6x12-Zn.DB	BOLT	SCHRAUBE	3	0,16 EUR
<b>FIG.3</b>	23	41522-14A00	BAND BATTERY	GUMMIBAND BATTERIEHALTER	1	2,70 EUR
<b>FIG.3</b>	27	31800-15A00	RELAY ASSY,ELEC.START MODEL	RELAIS ELEKTROSTARTER	1	11,66 EUR

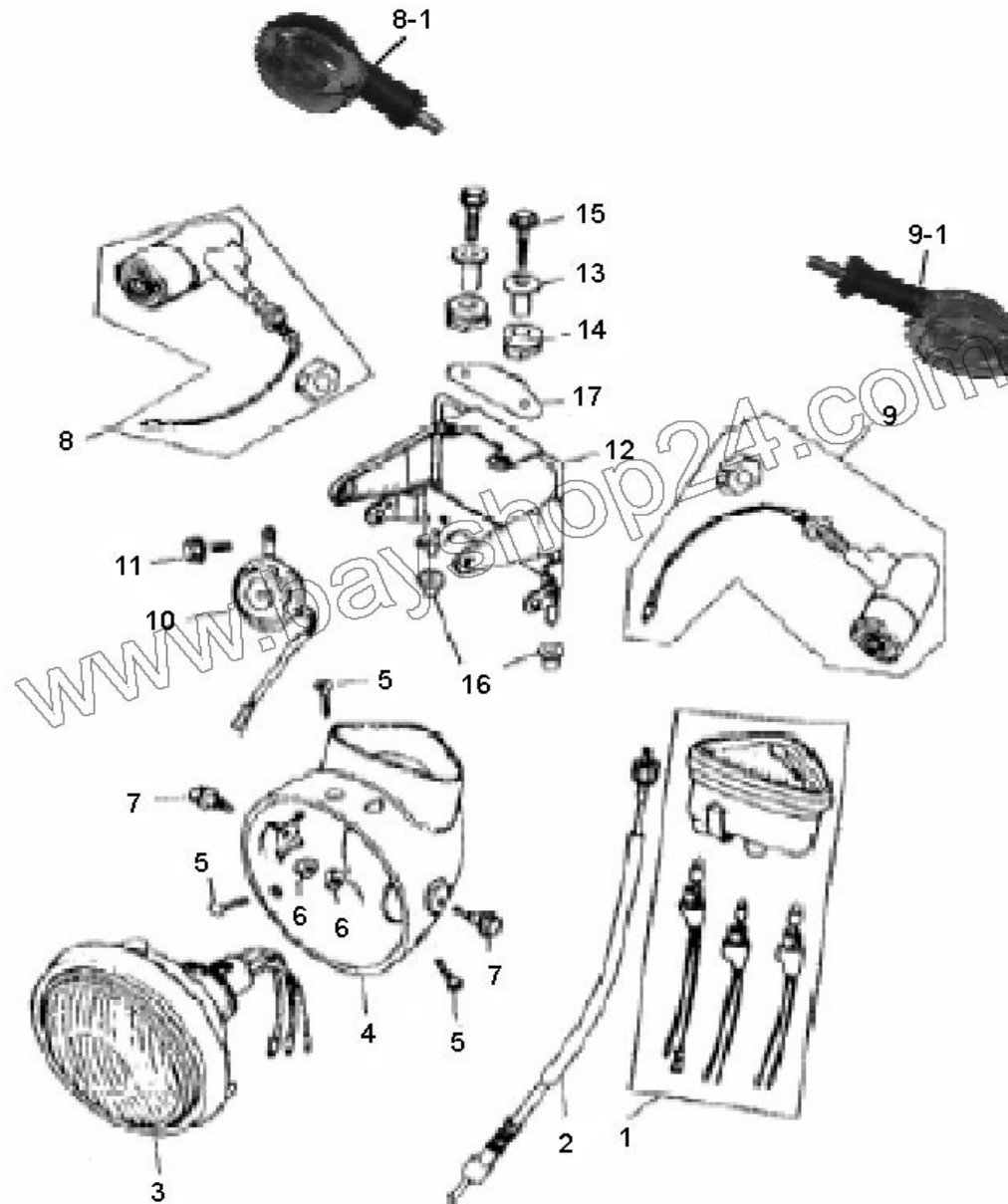


## DAX 50/110 VEHICLE PARTS

KAT.	ABBILDUNGSNUMMER	ARTIKELNUMMER	DESCRIPTION	BENENNUNG	MENGE	PREIS p. Stck.
			<b>HEADLAMP, SPEEDOMETER</b>	<b>FRONTSCHWEINWERFER, TACHO</b>		
FIG.4	1	34100-14A00	SPEEDOMETER(ST110-6)	TACHO (ST110-6)	1	22,05 EUR
FIG.4	1-1	34100-14A10	SPEEDOMETER(ST50-6)	TACHO (ST50-6)	1	22,05 EUR
FIG.4	2	34900-14A00	CABLE SPEEDOMETER	TACHOWELLE	1	7,20 EUR
FIG.4	3	35100-14A00	HEAD LAMP ASSY	SCHWEINWERFER EINSATZ	1	22,50 EUR
FIG.4	4	35121-14A00	HOUSING HEAD ASSY	SCHWEINWERFER GEHAEUSE	1	17,55 EUR
FIG.4	5	GB820-85M5x8- Cr	SCREW	SCHRAUBE	3	0,16 EUR
FIG.4	6	GB6170-86M8Zn.DB	NUT	MUTTER	2	0,16 EUR
FIG.4	7	GB5787-86M8x20Cr	BOLT	SCHRAUBE	2	0,16 EUR
FIG.4	8-1	35610-15A10	LAMP ASSY TURN SIGNAL RH	BLINKER RE KLARGLAS	2	5,40 EUR
FIG.4	9-1	35620-15A10	LAMP ASSY TURN SIGNAL LH	BLINKER LI KLARGLAS	2	5,40 EUR
FIG.4	10	38500-14A00	HORN ASSY	HUPE	1	5,31 EUR
FIG.4	11	GB5787-86M6x12-Zn.DH	BOLT	SCHRAUBE	1	0,16 EUR
FIG.4	12	46710-14A00	BRACKET COMP HEAD LAMP	SCHWEINWERFER HALTER	1	8,92 EUR
FIG.4	14	46421-15A00	RUBBER	GUMMITUELLE	2	0,40 EUR
FIG.4	15	GB9074-14-88M6x25-Zn.D	BOLT ASSY	SCHRAUBE	2	0,16 EUR
FIG.4	16	46705-14A00	RUBBER	GUMMITUELLE	2	0,40 EUR
FIG.4	17	51511-14A00	EMBLEM	EMBLEMHALTER	1	1,80 EUR

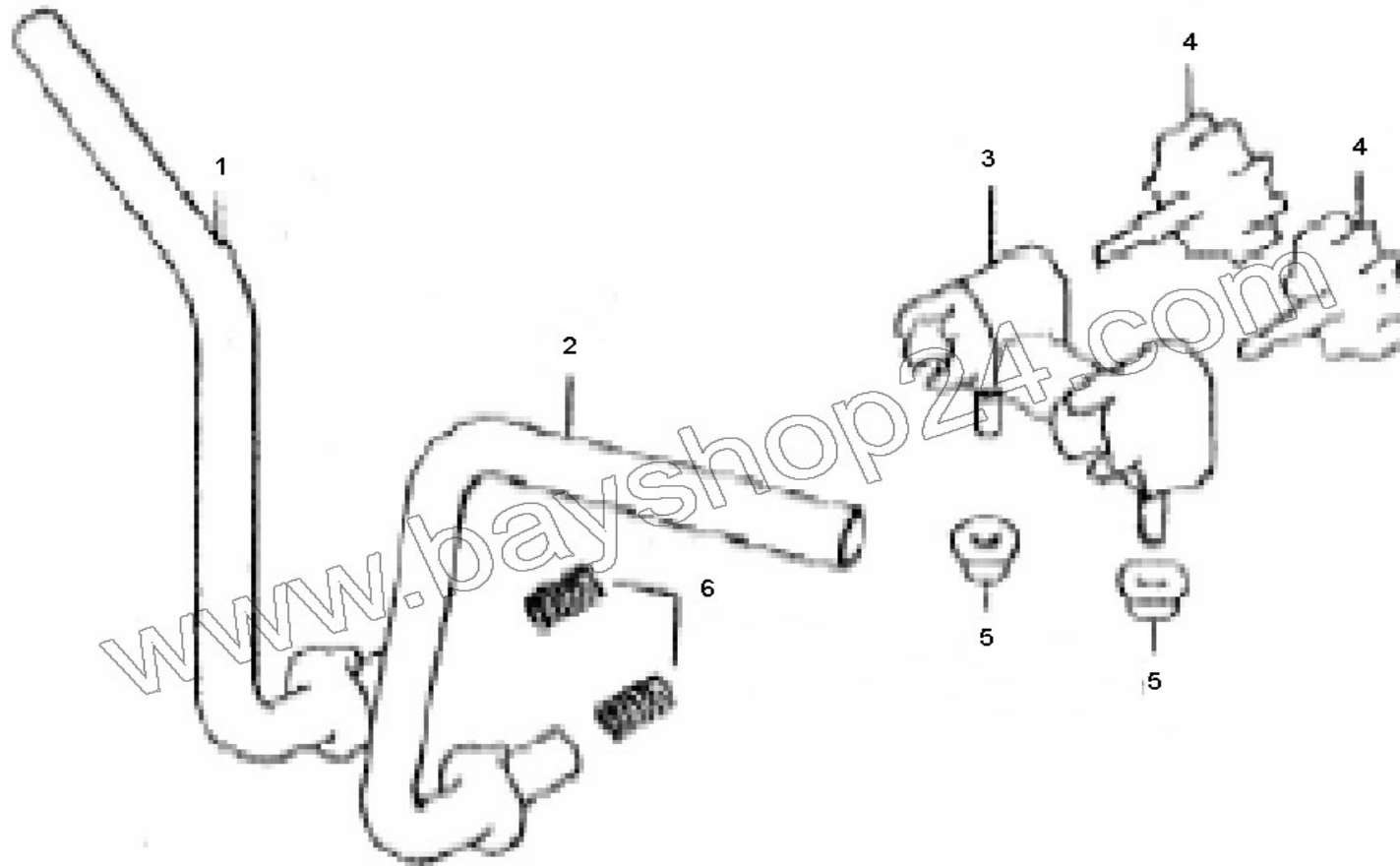
# DAX 50/110 VEHICLE PARTS

KAT.	ABBILDUNGSNUMMER	ARTIKELNUMMER	DESCRIPTION	BENENNUNG	MENGE	PREIS p. Stck.
			HEADLAMP, SPEEDOMETER	FRONTSCHWEINWERFER, TACHO		



## DAX 50/110 VEHICLE PARTS

KAT.	ABBILDUNGSNUMMER	ARTIKELNUMMER	DESCRIPTION	BENENNUNG	MENGE	PREIS p. Stck.
			<b>HANDLEBAR</b>	<b>LENKER</b>		
FIG.5	1	56110-15A00	HANDLE BAR LH	LENKERHAELFTE LI	1	11,66 EUR
FIG.5	2	56120-15A00	HANDLE BAR RH	LENKERHAELFTE RE	1	11,66 EUR
FIG.5	3	56140-15A00	HANDLE BAR SEAT ASSY	LENKERBRUECKE	1	13,50 EUR
FIG.5	4	56130-15A00	HANDLE BAR LEVER LOCK	SCHRAUBE LENKERBEFESTIGUNG	2	2,21 EUR
FIG.5	5	08319-15A00	NUT	MUTTER	2	0,84 EUR
FIG.5	6	56141-15A00	SPRING	FEDER	2	1,35 EUR

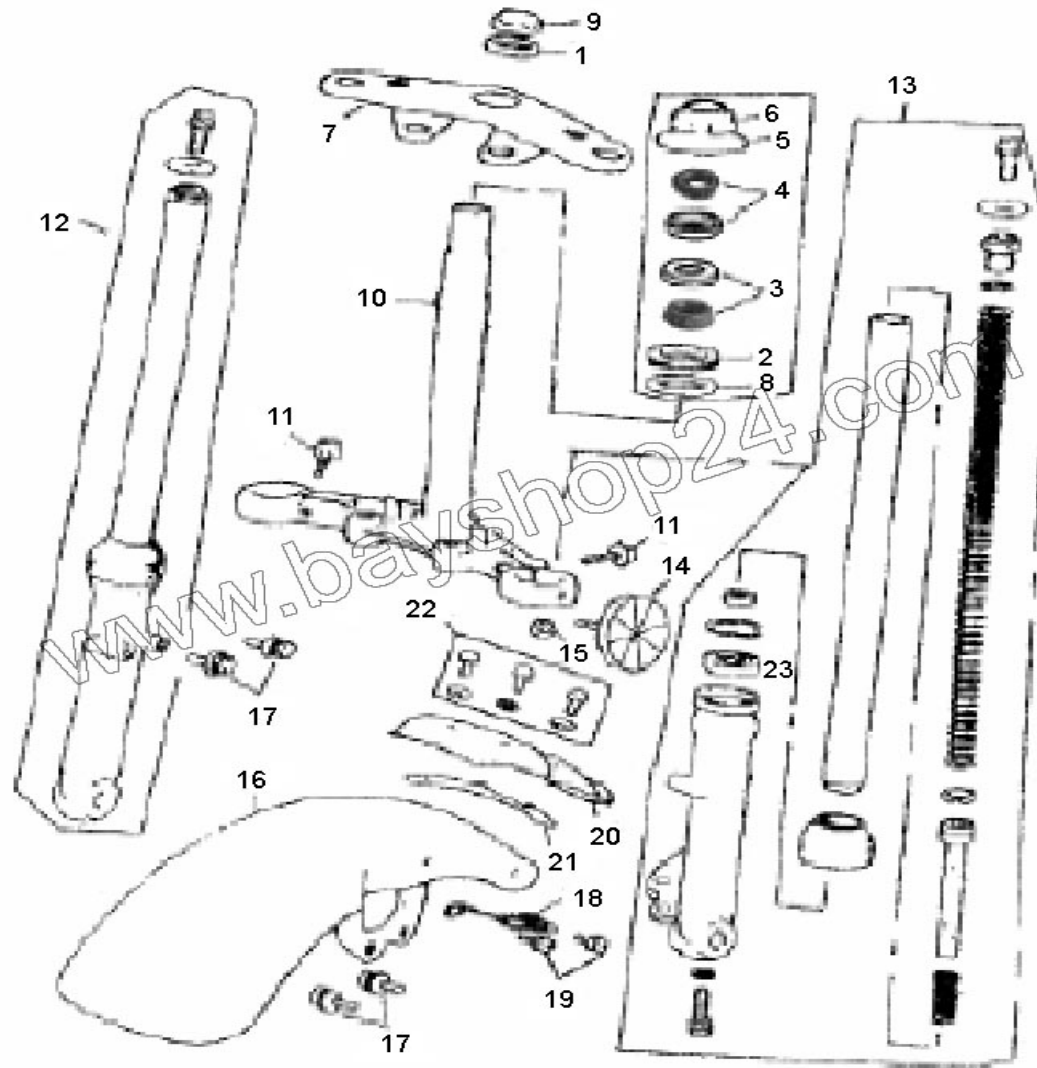


## DAX 50/110 VEHICLE PARTS

KAT.	ABBILDUNGSNUMMER	ARTIKELNUMMER	DESCRIPTION	BENENNUNG	MENGE	PREIS p. Stck.
			<b>FRONT FORK</b>	<b>VORDERGABEL</b>		
FIG.6	1	51612-15A00	WASHER	UNTERLEGSCHIEBE	1	0,48 EUR
FIG.6	3	09265-15A10	LOWER BEARING	LAGER UNTEN	1	8,10 EUR
FIG.6	4	09265-15A00	UPPER BEARING	LAGER OBEN	1	8,10 EUR
FIG.6	5	51643-15A00	DUST SEAL	STAUBSCHUTZ	1	0,90 EUR
FIG.6	6	51631-15A00	STEERING NUT	MUTTER	1	2,70 EUR
FIG.6	7	51310-15A00	STEERING HEAD	GABELBRUECKE	1	13,50 EUR
FIG.6	9	51633-15A00	STEERING NUT	HUTMUTTER	1	4,50 EUR
FIG.6	10	51410-14A00	STEERING STEM	LENKSTAMM	1	18,00 EUR
FIG.6	11	GB5787-86M8x28-Zn.DH	BOLT	SCHRAUBE	2	0,24 EUR
FIG.6	12	52100-14A00	SHOCK ABSORBER FRONT RH	GABELSTOSSDAEMPFER RE	1	44,10 EUR
FIG.6	13	52200-14A00	SHOCK ABSORBER FRONT LH	GABELSTOSSDAEMPFER LI	1	44,10 EUR
FIG.6	14	35950-15A00	REFLECTOR	RÜCKSTRAHLER	2	1,17 EUR
FIG.6	16	53110-14A00	FRONT FENDER	SCHUTZBLECH	1	16,20 EUR
FIG.6	17	GB5787-86M6x12-Zn.DB	BOLT	SCHRAUBE	4	0,16 EUR
FIG.6	18	53131-14A00	CABLE CLIP	TACHOWELLENHALTER	1	3,60 EUR
FIG.6	19	GB9074.1-88M5x10-Cr	SCREW ASSY	SCHRAUBE	3	0,08 EUR
FIG.6	20	53121-14A00	REAR PART FRONT FENDER	SCHMUTZABWEISER	1	4,50 EUR
FIG.6	21	53122-14A00	DAMPER	HALTEBLECH	1	0,90 EUR
FIG.6	22	GB9074.1-88M6x10-Zn.DB	SCREW ASSY	SCHRAUBE	3	0,16 EUR

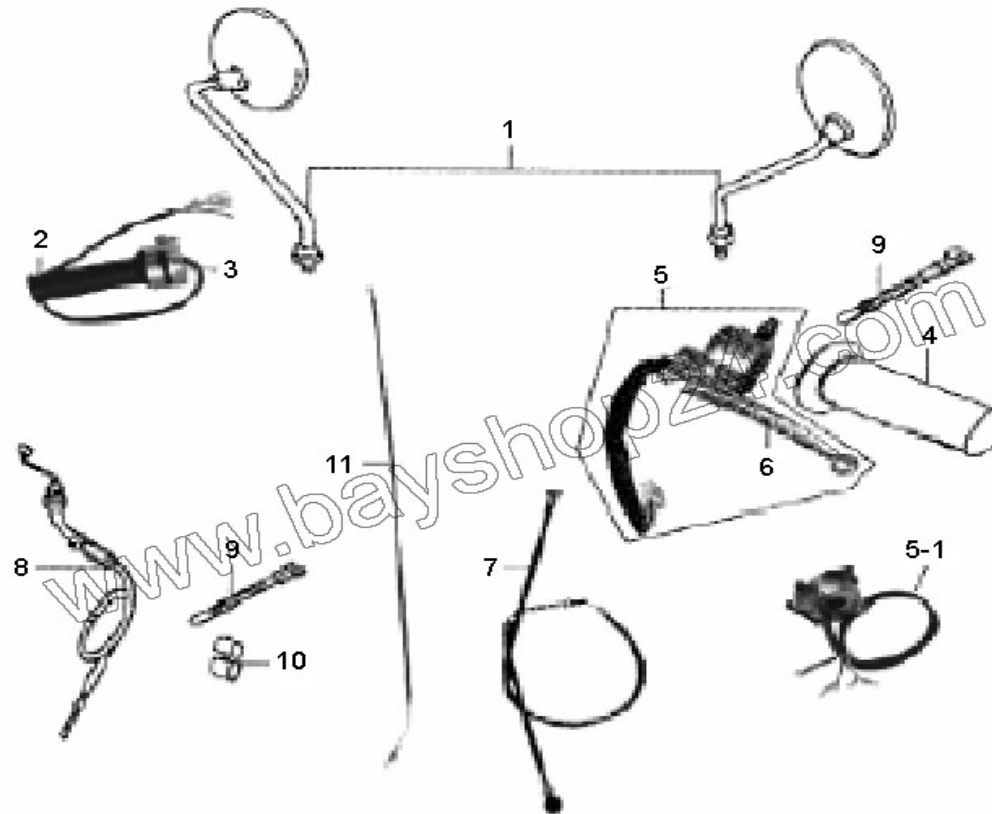
# DAX 50/110 VEHICLE PARTS

KAT.	ABBILDUNGSNUMMER	ARTIKELNUMMER	DESCRIPTION	BENENNUNG	MENGE	PREIS p. Stck.
			FRONT FORK	VORDERGABEL		



## DAX 50/110 VEHICLE PARTS

KAT.	ABBILDUNGSNUMMER	ARTIKELNUMMER	DESCRIPTION	BENENNUNG	MENGE	PREIS p. Stck.
			<b>HANDLE SWITCH</b>	<b>HANDGRIFFE</b>		
FIG.7	1	56500-14A00	REARVIEW MIRROR	RUECKSPIEGEL RECHTS	1	6,30 EUR
FIG.7	1-1	56600-14A00	REARVIEW MIRROR	RUECKSPIEGEL LINKS	1	6,30 EUR
FIG.7	2	57110-15A00	GRIP THROTTLE	GASGRIFF	1	4,50 EUR
FIG.7	3	57100-15A00	RIGHT HANDLE SWITCH ASSY	SCHALTEINHEIT RE KOMPLETT	1	14,40 EUR
FIG.7	4	57211-15A00	GRIP LH	GRIFF LI	1	2,70 EUR
FIG.7	5	57200-15A00	LEFT HANDLE SWITCH ASSY (MANUAL CLUTCH)	SCHALTEINHEIT LI KOMPL. MANUELLE KUPPLUNG	1	14,40 EUR
FIG.7	6	57201-15A00	HAND GRIP CLUTCH (MANUAL CLUTCH)	HANDGRIFF KUPPLUNG MANUELL	1	5,31 EUR
FIG.7	7	58200-15A00	CLUTCH THROTTLE ASSY (MANUAL CLUTCH)	SEILZUG KUPPLUNG MANUELL	1	8,10 EUR
FIG.7	8	58300-15A00	CABLE THROTTLE	SEILZUG GAS	1	5,58 EUR
FIG.7	9	09407-12402	BAND	KABELBAND	4	0,16 EUR
FIG.7	11	58410-15A00	CABLE CHOKE	SEILZUG CHOKE	1	5,40 EUR

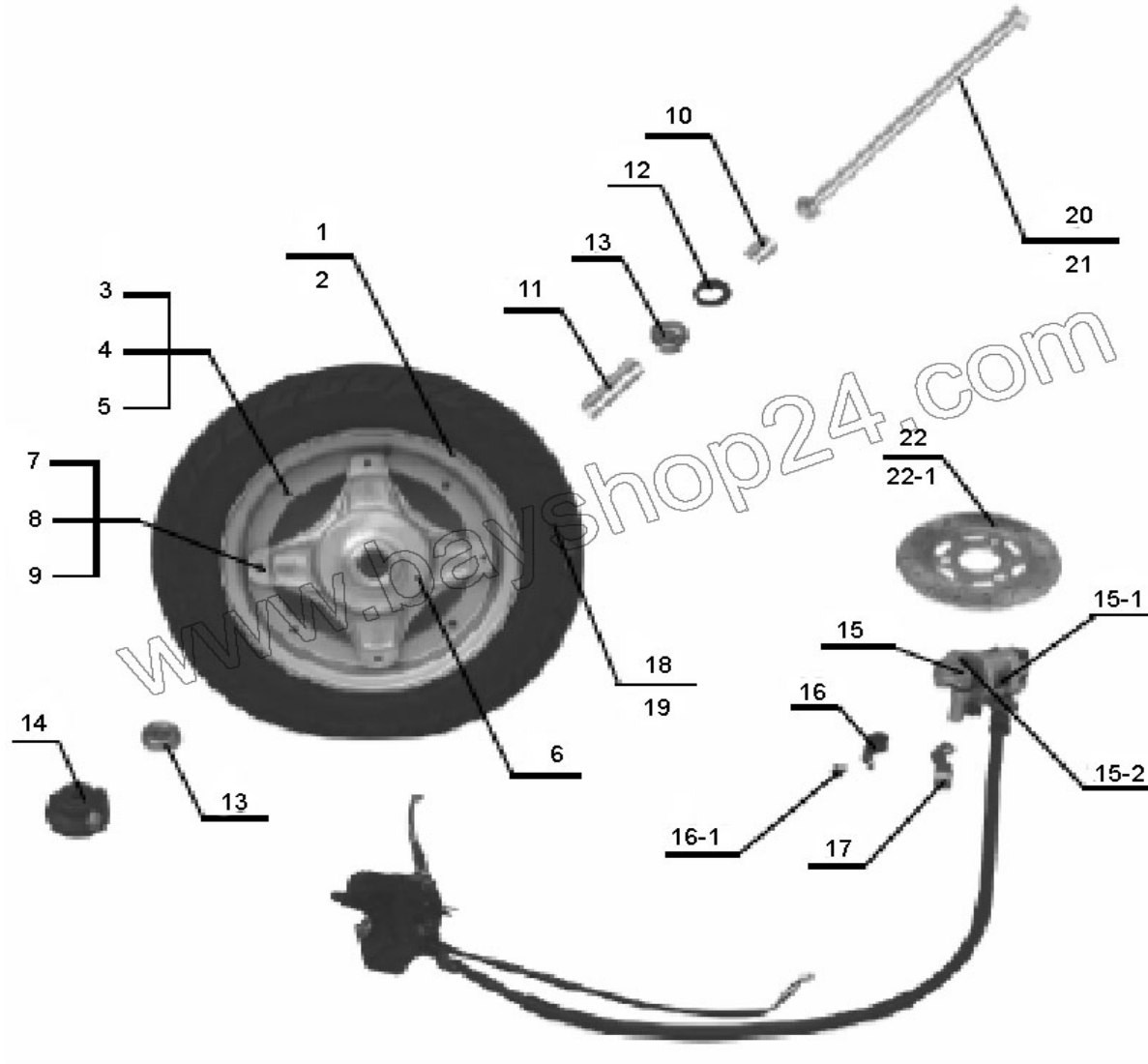


## DAX 50/110 VEHICLE PARTS

KAT.	ABBILDUNGSNUMMER	ARTIKELNUMMER	DESCRIPTION	BENENNUNG	MENGE	PREIS p. Stck.
			<b>FORNT WHEEL</b>	<b>VORDERRAD</b>		
FIG.8	1	55301-14A00	RIM RH	FELGENHAELFTE RE	1	9,00 EUR
FIG.8	2	55302-14A00	RIM LH	FELGENHAELFTE LI	1	9,00 EUR
FIG.8	3	GB5783-86M6x12-Zn.DB	BOLT	SCHRAUBE	4	0,16 EUR
FIG.8	4	GB97.1-856-140HV-Zn.DB	WASHER	UNTERLEGSCHIEBE	4	0,08 EUR
FIG.8	5	GB6187-86M6-Zn.DB	NUT	MUTTER	4	0,16 EUR
FIG.8	6	54111-14A00	DRUM FRONT HUB	RADNABE	1	20,66 EUR
FIG.8	7	GB5783-86M8x25-Zn.DB	BOLT	SCHRAUBE	4	0,24 EUR
FIG.8	8	GB859-878-Zn.DB	SPRING WASHER	FEDERRING	4	0,08 EUR
FIG.8	9	09160-14A00	NUT	MUTTER	4	0,24 EUR
FIG.8	10	54121-14A00	FRONT WHEEL (L) BUSH	ABSTANDSBUCHSE	1	1,80 EUR
FIG.8	13	60301-GB278-82	BEARING	RADLAGER	2	4,50 EUR
FIG.8	14	54600-14A00	GEAR BOX ASSY,SPEEDOMETER	TACHOGETRIEBE	1	10,80 EUR
FIG.8	15	59000-14A00	FRONT BRAKE ASSY	SCHEIBENBREMSE HYDRAULISCH KOMPL.	1	53,10 EUR
FIG.8	15-1	59312-14A00	BRAKE PAD	BREMSBELAEGE	2	5,31 EUR
FIG.8	15-2	GB5787-86M8x32-Zn.DJ	BOLT	SCHRAUBE	2	0,24 EUR
FIG.8	16	59489-14A00	CLIP	CLIP	1	1,00 EUR
FIG.8	16-1	GB5787-86M6x12-Zn.DJ	BOLT	SCHRAUBE	1	0,64 EUR
FIG.8	17	59242-14A00	CLIP	CLIP	1	0,08 EUR
FIG.8	18	55100-14A00	TIRE	REIFEN	1	18,00 EUR
FIG.8	19	55200-14A00	TUBE INNER	SCHLAUCH	1	4,50 EUR
FIG.8	20	54711-14A00	AXLE FRONT WHEEL	ACHSE	1	6,21 EUR
FIG.8	21	GB6187-86M12x1.25-Zn.DB	SELF-LOCKING NUT	SELBST SICHERNDE MUTTER	1	1,80 EUR
FIG.8	22	59412-14A00	BRAKE DISC	BREMSSCHIEBE	1	13,50 EUR
FIG.8	22-1	58412-14A00	BOLT	SCHRAUBE	3	0,52 EUR

# DAX 50/110 VEHICLE PARTS

KAT.	ABBILDUNGSNUMMER	ARTIKELNUMMER	DESCRIPTION	BENENNUNG	MENGE	PREIS p. Stck.
			FORNT WHEEL	VORDERRAD		

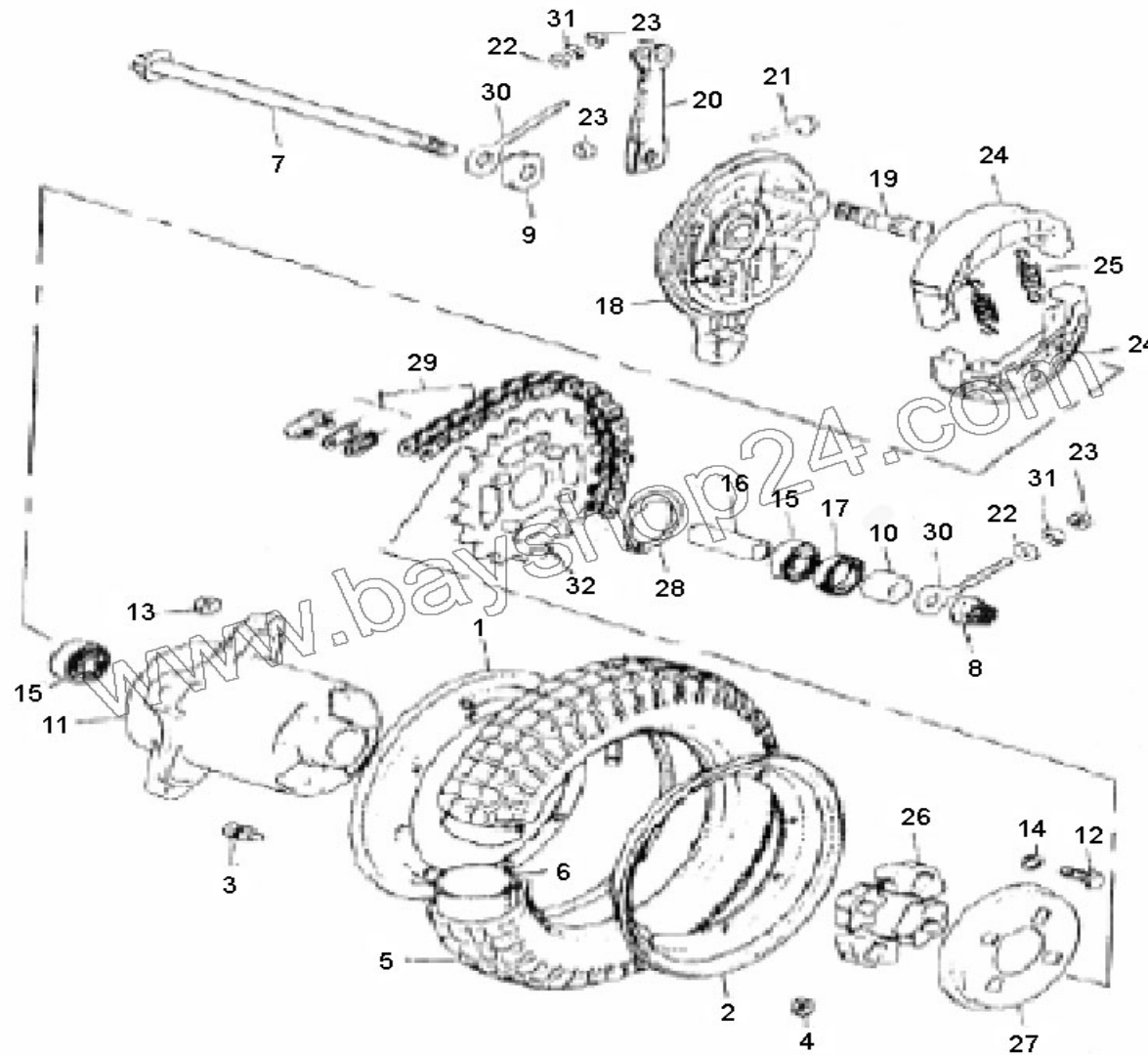


## DAX 50/110 VEHICLE PARTS

KAT.	ABBILDUNGSNUMMER	ARTIKELNUMMER	DESCRIPTION	BENENNUNG	MENGE	PREIS p. Stck.
			<b>REAR WHEEL</b>	<b>HINTERRAD</b>		
FIG.9	1	55301-14A00	RIM RH	FELGENHAELFTE RE	1	9,00 EUR
FIG.9	2	55302-14A00	RIM LH	FELGENHAELFTE LI	1	9,00 EUR
FIG.9	3	GB5783-86M6x12-Zn.DB	BOLT	SCHRAUBE	4	0,16 EUR
FIG.9	4	08319-31068	NUT	MUTTER	4	0,16 EUR
FIG.9	5	55100-14A00	TIRE	REIFEN	1	18,00 EUR
FIG.9	6	55200-14A00	TUBE INNER	SCHLAUCH	1	4,50 EUR
FIG.9	7	64711-14A00	AXLE REAR	ACHSE	1	7,11 EUR
FIG.9	8	08319-31128	NUT	MUTTER	1	1,80 EUR
FIG.9	9	64741-14A00	PUSH RING	RING	1	1,80 EUR
FIG.9	10	64751-14A00	PUSH RING	RING	1	1,80 EUR
FIG.9	11	64100-14A00	DRUM REAR HUB	RADNABE BREMSTROMMEL	1	29,66 EUR
FIG.9	12	GB5783-86M8x25-Zn.DB	BOLT	SCHRAUBE	1	0,24 EUR
FIG.9	13	09160-14A00	NUT	MUTTER	4	0,24 EUR
FIG.9	14	GB859-878-Y	LOCK WASHER	FEDERRING	4	0,08 EUR
FIG.9	15	60301-GB278-82	BEARING	RADLAGER	2	7,65 EUR
FIG.9	18	64210-14A00	PANEL REAR HUB	DECKEL TROMMELBREMSE	1	12,60 EUR
FIG.9	19	64441-14A00	CAM BRAKE	WELLE BREMSE	1	3,60 EUR
FIG.9	20	64451-14A00	LEVEL BRAKE CAM	HEBEL BREMSE	1	6,30 EUR
FIG.9	21	GB5783-86M6x38-Zn.DB	BOLT	SCHRAUBE	1	0,24 EUR
FIG.9	22	GB97.1-856-140HV-Zn.DB	WASHER	UNTERLEGSCHIEBE	2	0,08 EUR
FIG.9	23	GB6170-86M6-8-Zn.DB	NUT	MUTTER	1	0,16 EUR
FIG.9	24	54410-14A00	SHOE BRAKE	BREMSBACKEN	2	5,31 EUR
FIG.9	25	09443-14A00	SPRING	FEDER	2	0,90 EUR
FIG.9	26	64651-14A00	CUSHION	GUMMIDAEMPFER	4	1,08 EUR
FIG.9	27	64652-14A00	DUST SEAL	STAUBSCHUTZ	1	2,25 EUR
FIG.9	28	GB894.1-8650-Y	THRUST WASHER	SICHERUNGSSCHIEBE	1	1,24 EUR
FIG.9	29	08MA-86GB/T14212-93	CHAIN 86 JOINTS (ST110-6)	KETTE 86 GLIEDER (ST110-6)	1	8,10 EUR
FIG.9	29-1	08MA-90GB/T14212-93	CHAIN 90 JOINTS (ST50-6)	KETTE 90 GLIEDER (ST50-6)	1	8,10 EUR
FIG.9	30	61411-14A00	ADJUSTER CHAIN	KETTENSANNER	1	2,25 EUR
FIG.9	31	GB859-876-Y	SPRING WASHER	FEDERRING	2	0,08 EUR
FIG.9	32	64511-14G00	SPROCKET RERA (ST110-6, Z=42)	KETTENRAD (ST110-6, Z=36)	1	11,61 EUR

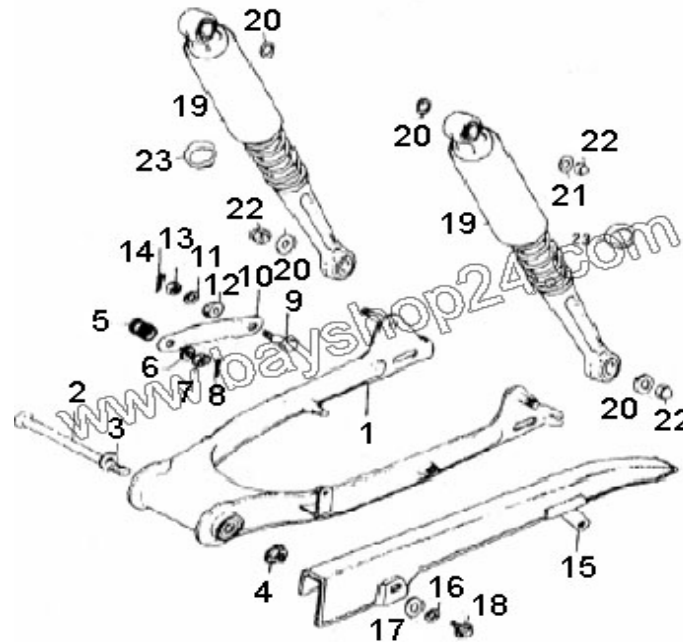
# DAX 50/110 VEHICLE PARTS

KAT.	ABBILDUNGSNUMMER	ARTIKELNUMMER	DESCRIPTION	BENENNUNG	MENGE	PREIS p. Stck.
			REAR WHEEL	HINTERRAD		



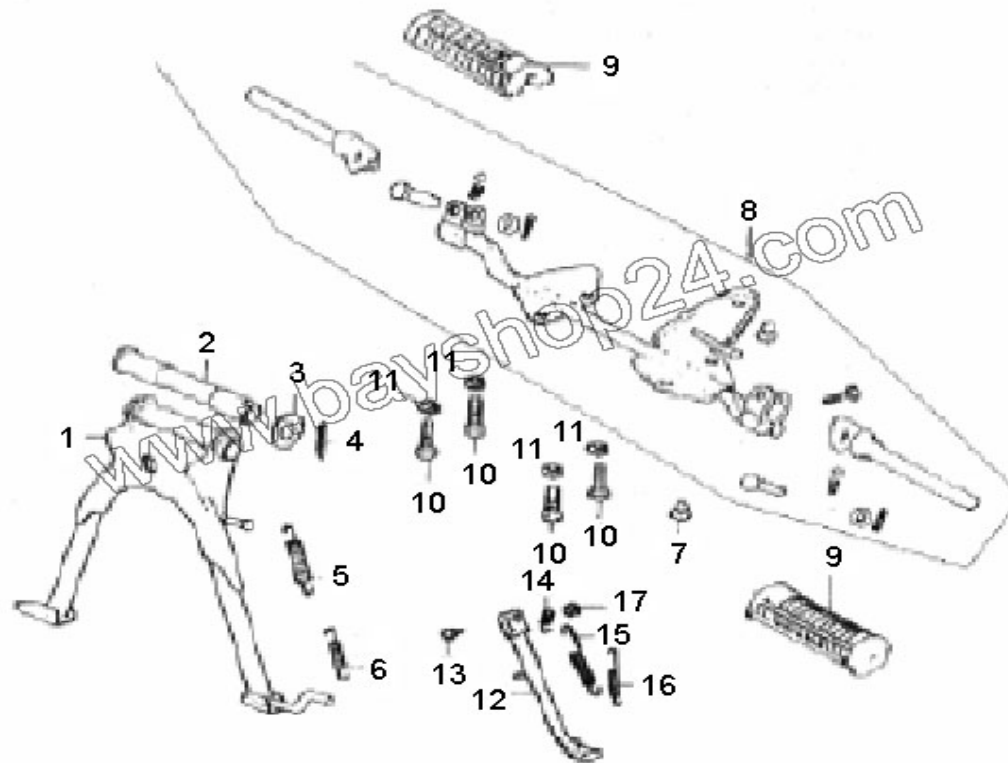
## DAX 50/110 VEHICLE PARTS

KAT.	ABBILDUNGSNUMMER	ARTIKELNUMMER	DESCRIPTION	BENENNUNG	MENGE	PREIS p. Stck.
			<b>SWINGING ARM</b>	<b>HINTERRADSCHWINGE</b>		
FIG.10	1	61100-14A00	SWING ARM	SCHWINGE	1	22,46 EUR
FIG.10	2	61211-14A00	SHAFT PIVOT	ACHSE	1	8,55 EUR
FIG.10	3	GB977.1-8510-140HV-Zn.DB	WASHER	UNTERLEGSCHIEBE	1	0,08 EUR
FIG.10	4	08319-31108	NUT	MUTTER	3	0,76 EUR
FIG.10	5	64312-14A00	SPRING	FEDER	1	0,08 EUR
FIG.10	7	GB6170-86M8-8-Zn.DB	NUT	MUTTER	1	0,16 EUR
FIG.10	8	GB91-862x16-Zn.DB	COTTER PIN	SICHERUNGSSTIFT	1	0,08 EUR
FIG.10	9	09111-14A00	BOLT	SCHRAUBE	1	2,25 EUR
FIG.10	10	64311-14A00	LINKING PLATE	VERBINDUNGSPLATTE	1	3,12 EUR
FIG.10	12	GB97.1-858-140HV-Zn.DB	WASHER	UNTERLEGSCHIEBE	1	0,08 EUR
FIG.10	15	61310-14A00	CHAIN CASE	KETTENSCHUTZ	1	8,33 EUR
FIG.10	16	61321-14A00	DAMPER	GUMMITUELLE	1	0,40 EUR
FIG.10	17	GB96-856-140H-Zn.DB	WASHER	UNTERLEGSCHIEBE	1	0,08 EUR
FIG.10	18	GB5783-86M6x18-Zn.DB	BOLT	SCHRAUBE	1	0,16 EUR
FIG.10	19	62100-14A00	SHOCK ABSORBER ASSY, REAR	STOßDAEMPFER	2	33,30 EUR
FIG.10	20	GB97.1-8512-Zn.DB	WASHER	UNTERLEGSCHIEBE	4	0,08 EUR
FIG.10	21	GB96-8510-140HV-Zn.DB	WASHER	UNTERLEGSCHIEBE	1	0,08 EUR
FIG.10	22	GB923-86M10x1.25-Cr	NUT	MUTTER	4	0,90 EUR



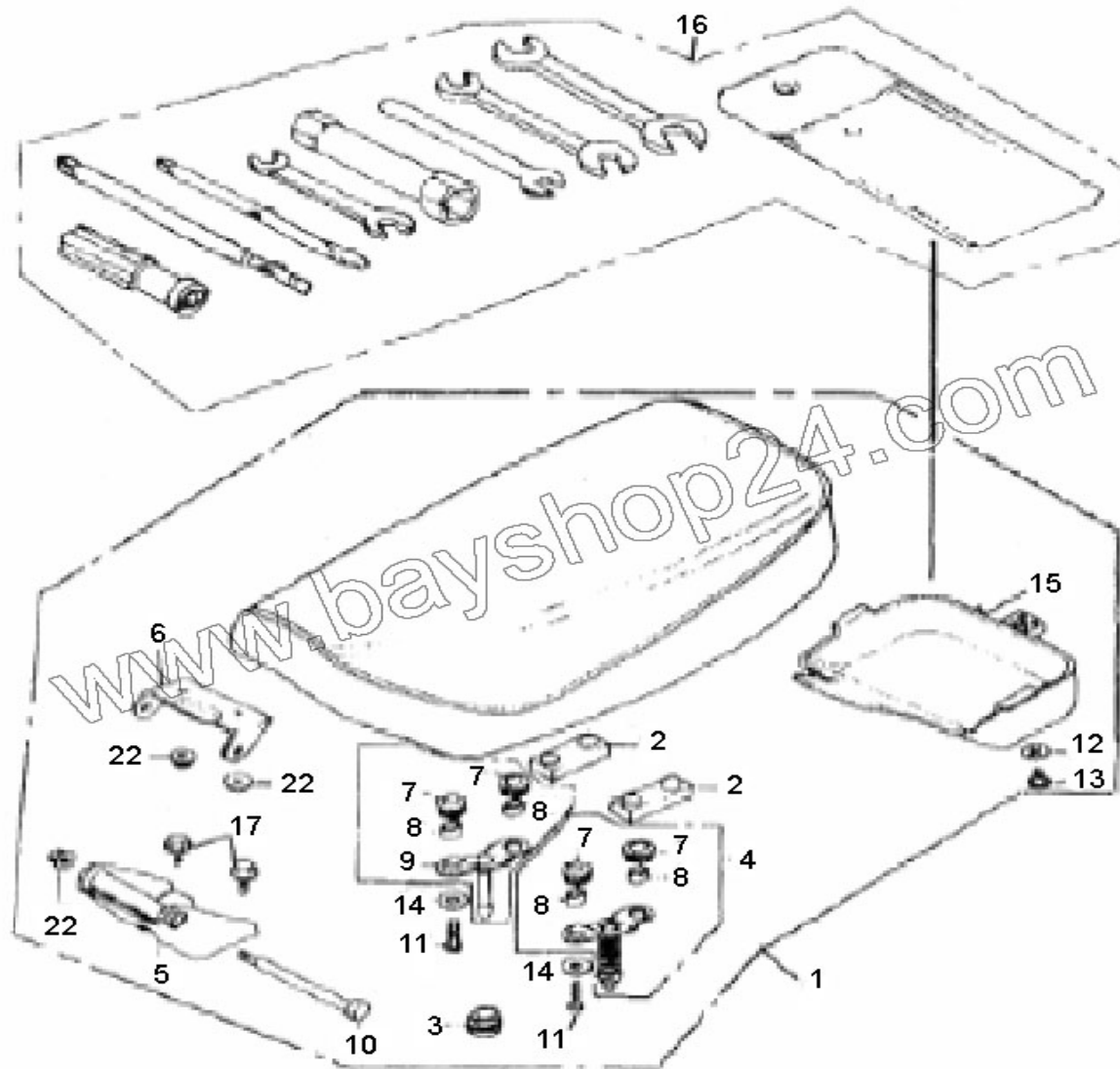
## DAX 50/110 VEHICLE PARTS

KAT.	ABBILDUNGSNUMMER	ARTIKELNUMMER	DESCRIPTION	BENENNUNG	MENGE	PREIS p. Stck.
			<b>FOOTREST, BAR STAND</b>	<b>FUSSSTUETZE, SEITENSTAENDER</b>		
FIG.11	1	42100-14A00	STAND CENTER	HAUPTSTAENDER	1	10,83 EUR
FIG.11	2	42211-14A00	SHAFT CENTER STAND	ACHSE HAUPTSTAENDER	1	1,05 EUR
FIG.11	3	42212-14A00	WASHER	UNTERLEGSCHIEBE	2	0,17 EUR
FIG.11	4	GB91-863.2x25-Zn.DB	COTTER PIN	SICHERUNGSSTIFT	1	0,03 EUR
FIG.11	5	42231-14A00	SPRING CENTER STAND	FEDER AUSSEN HAUPTSTAENDER	1	0,33 EUR
FIG.11	6	42232-14A00	INNER SPRING	FEDER INNEN HAUPTSTAENDER	1	0,30 EUR
FIG.11	7	42222-14A00	CUSHION STAND CENTER	GUMMITUELLE	1	0,17 EUR
FIG.11	8	43510-14A00	FOOTREST HOLDER ASSY	HALTER FUSSTUETZEN KOMPL.	1	15,16 EUR
FIG.11	9	43551-15A00	RUBBER FOOTREST	GUMMI FUSSTUETZE	2	1,80 EUR
FIG.11	10	GB5783-86M8x20-Zn.DB	BOLT	SCHRAUBE	4	0,10 EUR
FIG.11	11	GB859-878-Zn.DB	SPRING WASHER	FEDERRING	4	0,03 EUR
FIG.11	12	42310-14A00	STAND PROP	SEITENSTAENDER	1	2,88 EUR
FIG.11	13	T011-10002	BOLT	SCHRAUBE	1	0,91 EUR
FIG.11	14	42321-15A00	HOOK	HACKEN	1	0,91 EUR
FIG.11	15	42322-15A00	SPRING	FEDER AUSSEN SEITENSTAENDER	1	0,33 EUR
FIG.11	16	42323-15A00	SPRING	FEDER INNEN SEITENSTAENDER	1	0,33 EUR
FIG.11	17	GB889-86M10x1.25-Zn.DJ	NUT	MUTTER	1	0,21 EUR



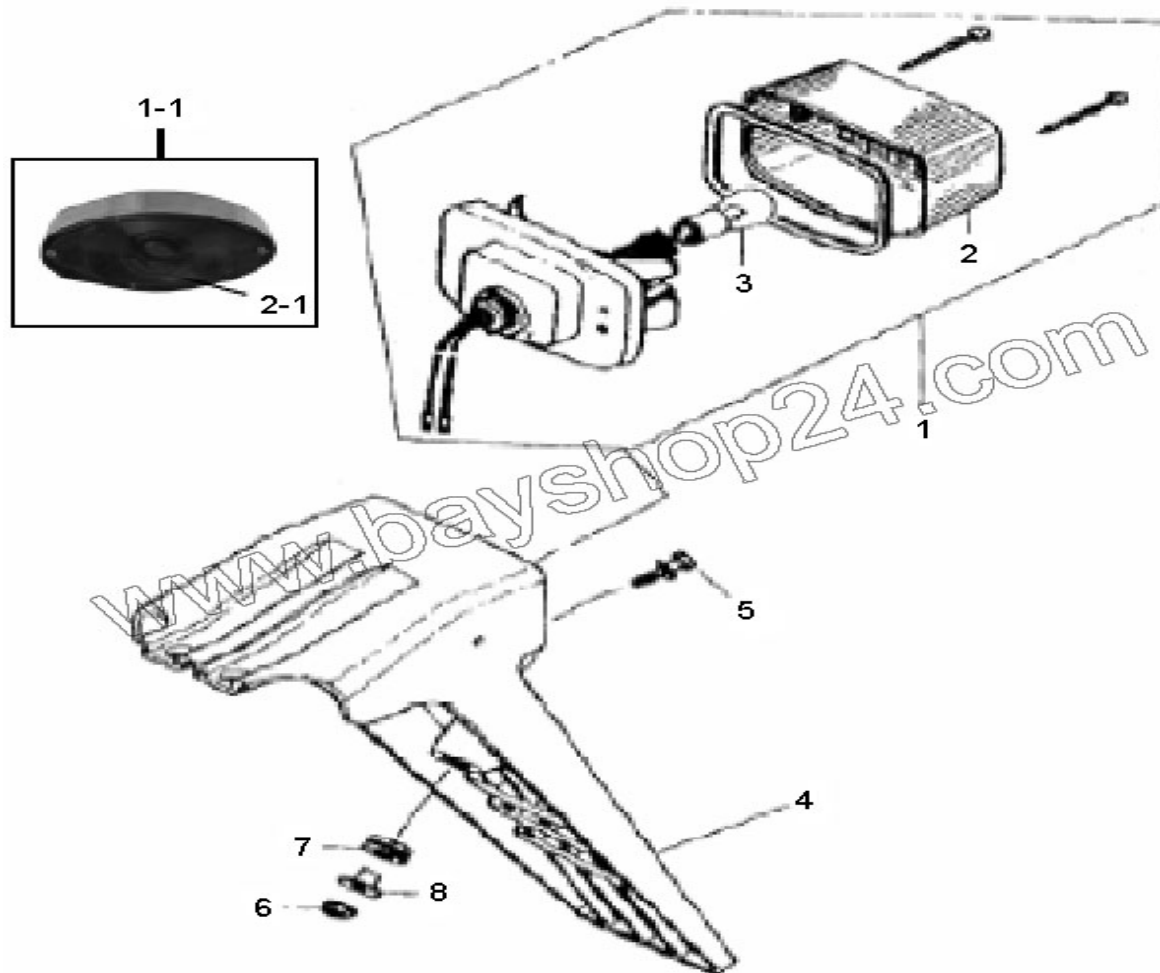
## DAX 50/110 VEHICLE PARTS

KAT.	ABBILDUNGSNUMMER	ARTIKELNUMMER	DESCRIPTION	BENENNUNG	MENGE	PREIS p. Stck.
			<b>SEAT</b>	<b>SITZ</b>		
FIG.12	1	45100-14A00	SEAT ASSY	SITZ	1	40,50 EUR
FIG.12	15	47411-14A00	HOLDER TOOL	HALTER BORDWERKZEUG	1	2,88 EUR
FIG.12	16	09800-15A00	TOOL SET	BORDWERKZEUG KOMPL.	1	6,30 EUR
FIG.12	17	GB5787-86M8x14-Zn.DC	BOLT	SCHRAUBE	2	0,24 EUR



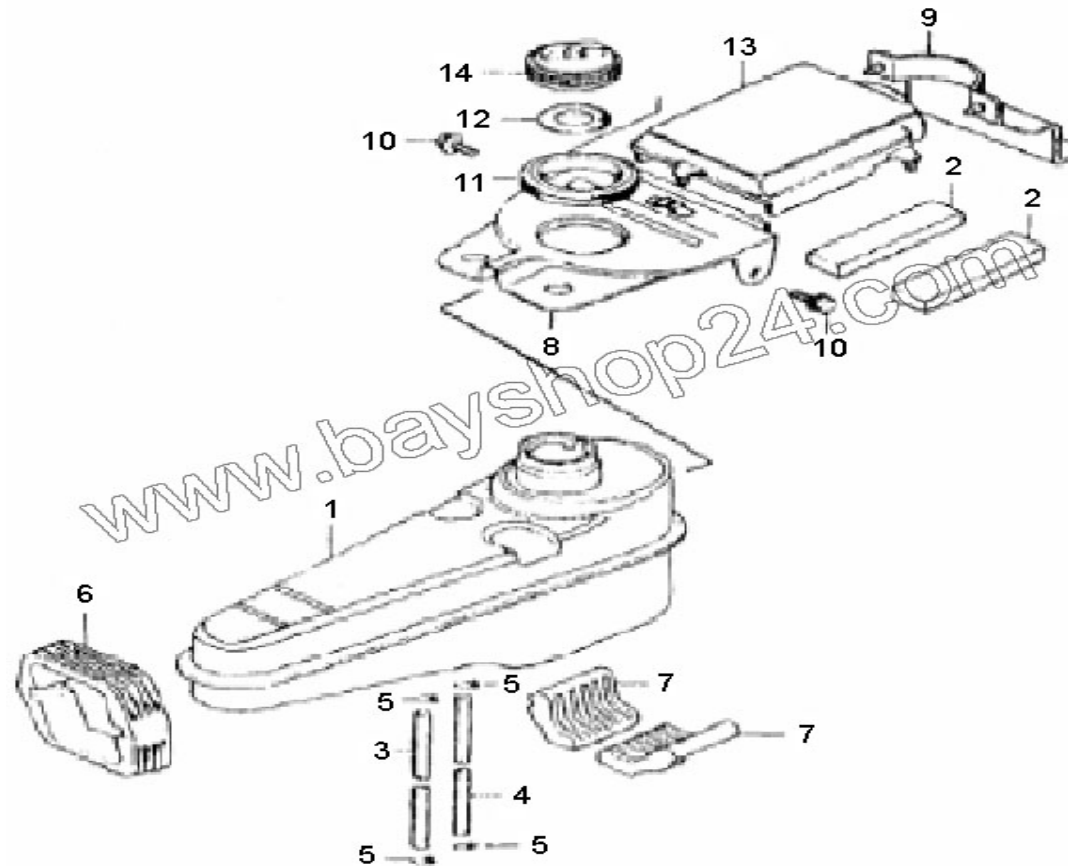
## DAX 50/110 VEHICLE PARTS

KAT.	ABBILDUNGSNUMMER	ARTIKELNUMMER	DESCRIPTION	BENENNUNG	MENGE	PREIS p. Stck.
			<b>TAIL LAMP</b>	<b>RUECKLICHT</b>		
<b>FIG.13</b>	1-1	35710-15A10	TAIL LAMP	RUECKLICHT OVAL	1	16,20 EUR
<b>FIG.13</b>	4	63112-14A00	FENDER REAR	RUECKLICHTHALTER	1	8,91 EUR
<b>FIG.13</b>	5	GB5783-86M6x25-Zn.DB	BOLT	SCHRAUBE	1	0,16 EUR
<b>FIG.13</b>	6	GB6177-86M6-Zn.DB	NUT	MUTTER	1	0,16 EUR
<b>FIG.13</b>	7	63122-14A00	RING RUBBER	GUMMITUELLE	1	0,40 EUR



## DAX 50/110 VEHICLE PARTS

KAT.	ABBILDUNGSNUMMER	ARTIKELNUMMER	DESCRIPTION	BENENNUNG	MENGE	PREIS p. Stck.
			<b>FUEL TANK</b>	<b>BENZINTANK</b>		
FIG.14	1	44110-14A00	FUEL TANK ASSY	BENZINTANK	1	13,50 EUR
FIG.14	3	09341-14A00	HOSE 1	BENZINLEITUNG 1	1	0,68 EUR
FIG.14	4	09352-14A00	HOSE 2	BENZINLEITUNG 2	1	0,68 EUR
FIG.14	5	09401-14A00	CLIP	CLIP	4	0,16 EUR
FIG.14	6	44131-14A00	RUBBER PAD	GUMMIHALTER	1	4,50 EUR
FIG.14	7	44132-14A00	RUBBER PAD	GUMMIPUFFER	2	2,70 EUR
FIG.14	8	44120-14A00	FULE TANK COVER	ABDECKUNG BENZINTANK	1	5,40 EUR
FIG.14	10	GB5787-86M6x12-Zn.DB	BOLT	SCHRAUBE	1	0,16 EUR
FIG.14	11	44133-14A00	RUBBER RING	GUMMIDICHTUNG	1	1,80 EUR



## DAX 50/110 VEHICLE PARTS

KAT.	ABBILDUNGSNUMMER	ARTIKELNUMMER	DESCRIPTION	BENENNUNG	MENGE	PREIS p. Stck.
			<b>FRAME, EMBLEM</b>	<b>RAHMEN, EMBLEM</b>		
FIG. 15	1	45600-14A00	SEAT LOCK	SITZBANKSCHLOSS	1	5,40 EUR
FIG. 15	2	37740-15A00	BRAKE SWITCH	BREMSLICHTSCHALTER	1	4,41 EUR
FIG. 15	3	37741-14A00	BRAKE SWITCH SPRING	FEDER BREMSLICHTSCHALTER	1	0,45 EUR
FIG. 15	4	43211-14A00	BRAKE RETURN SPRING	RUECKHOLFEDER BREMSPEDAL	1	0,90 EUR
FIG. 15	5	43310-14A00	ROD BRAKE ASSY	ZUGSTANGE	1	9,00 EUR
FIG. 15	12	09111-14A00_1	BOLT	SCHRAUBE	1	1,58 EUR
FIG. 15	13	41100-14A00	FRAME COMP	RAHMEN KOMPLETT	1	107,10 EUR
FIG. 15	15	08319-31088	NUT	MUTTER	2	0,92 EUR
FIG. 15	17	41211-14A00	DECORATION SET	SCHWEISSNAHTABDECKUNG	1	5,40 EUR
FIG. 15	18	36621-14A00	CLAMP	KLAMMER	1	2,70 EUR
FIG. 15	19	43110-14A00	PEDAL BRAKE	BREMSPEDAL	1	11,66 EUR
FIG. 15	20	43212-14A00	WASHER	UNTERLEGSCHLEIFE	1	0,40 EUR
FIG. 15	21	GB-863.2x25-Zn.DB	COTTER PIN	SICHERUNGSSTIFT	1	0,18 EUR
FIG. 15	22	GB819-85M6x20-Zn.DB	SCREW	SCHRAUBE	2	0,16 EUR
FIG. 15	23	GB5787-86M6x10-Zn.DB	BOLT	SCHRAUBE	1	0,16 EUR
FIG. 15	28	09112-14A00	BOLT	SCHRAUBE	1	1,24 EUR

# DAX 50/110 VEHICLE PARTS

KAT.	ABBILDUNGSNUMMER	ARTIKELNUMMER	DESCRIPTION	BENENNUNG	MENGE	PREIS p. Stck.
			FRAME, EMBLEM	RAHMEN, EMBLEM		

